

I. НАЗНАЧЕНИЕ ИЗДЕЛИЯ

- 1.1. Светильники предназначены для создания освещения и подсветки в интерьере, офисах и жилых помещениях.
- 1.2. Светильники изготовлены из алюминия и пластика, экологически чистых материалов.
- 1.3. Светильники предназначены для эксплуатации внутри помещений.
- 1.4. Условия эксплуатации:
 - 1.4.1. Входное переменное напряжение 220 вольт;
 - 1.4.2. Температура окружающей среды от -20 до +40° С;
 - 1.4.3. Относительная влажность воздуха не более 90%;
 - 1.4.4. Отсутствие в воздухе паров, в т.ч. агрессивных сред (кислот, щелочей и пр.).

II. ОСНОВНЫЕ ТЕХНИЧЕСКИЕ ПАРАМЕТРЫ

Тип	CL7625-3W	CL7630-5W
Источник света	Светодиоды smd 2835	
Количество	6	10
Угол обзора	90°	
Световой поток, lm	240	400
Вх. напряжение	100-240VAC (±10%) 50/60Hz	
Потребляемая Мощность, Вт	3	5
Диапазон раб. температур, °С	-20...+40	
Габариты LxWxH, мм	Ø 94x56	Ø 106x56
Врезное отверстие, мм	Ø 80	Ø 90
Срок службы*	50000 часов	

Доступные цвета

Белые	Температура*
White - Белый чистый	5700-6300K
Day White - Белый дневной	4000-4500K
Warm White - Белый тёплый	2900-3300K

Прим. Срок службы - для белого цвета снижение яркости не более, чем на 30% от первоначальной при нормальных условиях температуры и влажности.*

III. ТРЕБОВАНИЯ БЕЗОПАСНОСТИ

- 3.1. Конструкция светильников удовлетворяет требованиям электро- и пожарной безопасности по ГОСТ 12.2.007.0-75.
- 3.2. Убедитесь, что светильники установлены правильно и в соответствии с требованиями пожарной безопасности.
- 3.3. Во избежание повреждений светильников при установке и во время эксплуатации -

КАТЕГОРИЧЕСКИ ЗАПРЕЩАЕТСЯ:

- 3.3.1. Разбирать и самостоятельно ремонтировать светильник.
- 3.3.2. Включать светильник в разобранном виде. Осуществлять монтаж и демонтаж светильника при включённом электропитании,
- 3.3.3. Подключать источник напряжения с повышенными и заниженными характеристиками.
- 3.3.4. Установка светильников на нагревающиеся поверхности с температурой выше +40° С, а также эксплуатация при температуре окружающей среды выше +40° С, вблизи источников тепла.
- 3.3.5. Полностью или частично погружать светильник в воду.

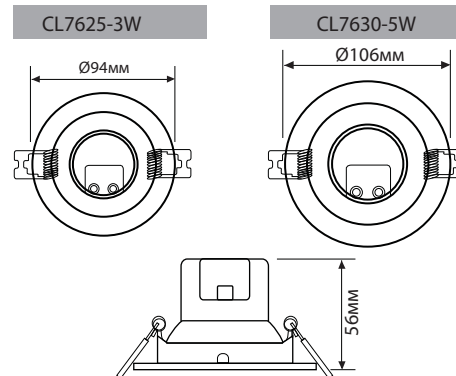
РЕКОМЕНДАЦИИ:

- 3.4.1. Отключайте светильник от питания, если он не используется.
- 3.4.2. Избегать установку светильников, в местах с нестабильным сетевым напряжением. Резкое повышение напряжение выше допустимого приводит к выходу светильника.
- 3.4.3. Не включайте светильник в сеть в случае его повреждения.
- 3.4.4. Свяжитесь с поставщиком для выяснения причин неисправности и эксплуатации.
- 3.4.5. Пользователь светильника должен самостоятельно ознакомиться с правилами эксплуатации, а также с последствиями, которые могут возникнуть в связи с возможной ошибкой.

IV. ПОРЯДОК РАБОТЫ

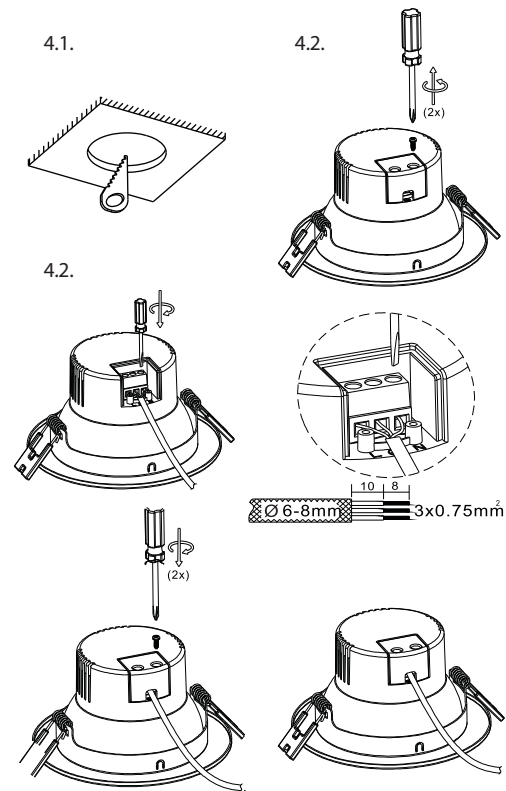
Внимательно прочитайте инструкцию перед подключением светильника!

Габариты

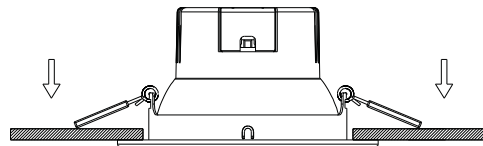
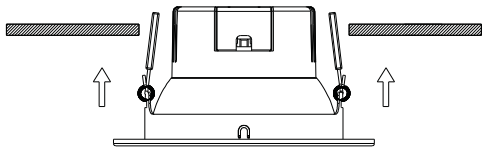


Подключение

- 4.1. Вырежьте отверстие в потолке, учитывая диаметр и ширину светильника.
- 4.2. Подключите сетевые провода к клеммам светильника.



4.3. Отведите две проушины крепления на 120° и вставьте светильник в отверстие.



4.4. Включите светильник.

4.5. ВАЖНО:

Если светильник не работает должным образом, немедленно отключите от сети и проверьте правильность подключения.

V. ГАРАНТИЯ

- 5.1. На данный светильник распространяется гарантия 1 год, с момента даты покупки.
- 5.2. Гарантийные обязательства распространяются на случай производственного брака, дефекты материала, при условии, что факты, указывающие на неправильное обращение со светильником или нарушение режимов его эксплуатации, отсутствуют.
- 5.3. Гарантия является ограниченной и обеспечивает только замену неисправных узлов и деталей, включая трудозатраты.
- 5.4. Расходы на транспортировку светильника оплачиваются покупателем.

VI. ТРАНСПОРТИРОВКА И ХРАНЕНИЕ

- 6.1. Размещение и крепление в транспортных средствах упакованных светильников должны обеспечивать их устойчивое положение, исключать возможность ударов друг о друга, а также о стенки транспортных средств.
- 6.2. При транспортировании при отрицательных температурах перед включением светильник должен быть выдержан без упаковки в нормальных условиях не менее 24 ч.
- 6.3. Светильник должен храниться в индивидуальной упаковке в отапливаемом хранилище при отсутствии в воздухе паров кислот, щелочей и других агрессивных примесей.

VII. КОМПЛЕКТНОСТЬ

- 7.1. Светильник – 1 шт.
- 7.2. Техническое описание, паспорт и инструкция по эксплуатации – 1 шт.
- 7.3. Упаковочная коробка - 1 шт

VIII. ОТМЕТКА О ПРОДАЖЕ

Продавец: М.П.

Дата продажи:

Потребитель:

IX. ЗАМЕЧАНИЯ

arlight[®]

arlight[®]

Техническое описание, инструкция по эксплуатации и паспорт.

СВЕТОДИОДНЫЕ СВЕТИЛЬНИКИ СЕРИИ CL76XX



Настоящее техническое описание совмещено с паспортом и инструкцией по эксплуатации и предназначено для изучения светодиодных светильников серии CL76xx и правильной его эксплуатации.

*Спасибо за выбор нашей продукции!
В светодиодном светильнике
используются новые современные
технологии, отличные от тради-
ционных способов освещения.
Пожалуйста, прочитайте
инструкцию перед установкой и
использованием светильника.*