

## СВЕТИЛЬНИКИ SP-ORIENT-SURFACE

### ПРИМЕНЕНИЕ

- Светильник предназначен для освещения торговых, офисных, жилых и других помещений.

### ОСОБЕННОСТИ

- Высокий индекс цветопередачи (CRI>98) обеспечивает точное восприятие цветовых оттенков.
- Светильник имеет высокую светоотдачу и позволяет экономить до 90% электроэнергии, потребляемой лампами накаливания той же яркости.

### ПАРАМЕТРЫ

Напряжение питания	<b>AC 230 В</b>
Частота питающей сети	<b>50/60 Гц</b>
Индекс цветопередачи	<b>СRI&gt;98</b>
Угол излучения	<b>30°</b>
Коэффициент пульсации светового потока	<b>&lt;5 %</b>
Степень пылевлагозащиты	<b>IP20</b>
Класс защиты от поражения электрическим током	<b>I</b>
Срок службы *	<b>50 000 ч</b>
Диапазон рабочих температур окружающей среды	<b>-20... +45 °С</b>
Гарантийный срок	<b>60 мес</b>

\* При соблюдении условий эксплуатации и снижении яркости не более чем на 30% от первоначальной.

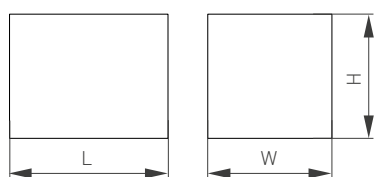
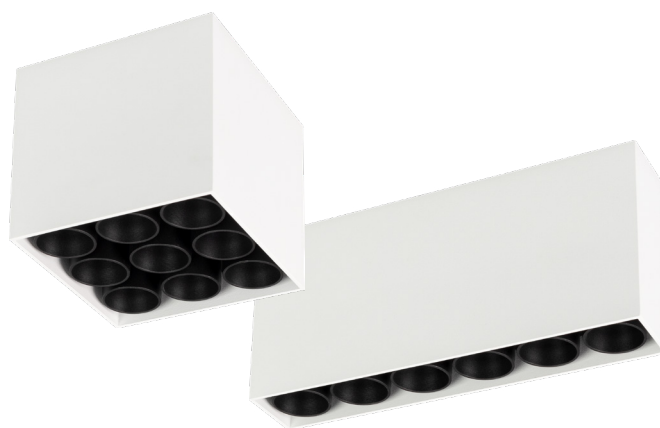


Рис. 1. Чертеж и габаритные размеры



## МОДЕЛИ

Артикул	Наименование	Мощность, потребляемая от сети АС 230 В	Световой поток	Габаритные размеры	Цвет корпуса	Цветовая температура*	Цвет свечения
031864	SP-ORIENT-SURFACE-TC-S95x95-20W Day4000	20 Вт	1431 лм	95x95x85 мм	белый	4000 К	Белый дневной, для жилых помещений
031865	SP-ORIENT-SURFACE-TC-S95x95-20W Warm3000					3000 К	Белый теплый, аналогичный лампе накаливания
031867	SP-ORIENT-SURFACE-TC-S95x95-20W Day4000				черный	4000 К	Белый дневной, для жилых помещений
031866	SP-ORIENT-SURFACE-TC-S95x95-20W Warm3000					3000 К	Белый теплый, аналогичный лампе накаливания
031860	SP-ORIENT-SURFACE-TC-S186x35-15W Day4000	15 Вт	958 лм	186x35x88 мм	белый	4000 К	Белый дневной, для жилых помещений
031861	SP-ORIENT-SURFACE-TC-S186x35-15W Warm3000					3000 К	Белый теплый, аналогичный лампе накаливания
031863	SP-ORIENT-SURFACE-TC-S186x35-15W Day4000				черный	4000 К	Белый дневной, для жилых помещений
031862	SP-ORIENT-SURFACE-TC-S186x35-15W Warm3000					3000 К	Белый теплый, аналогичный лампе накаливания

\* Указано типовое значение.

## УСТАНОВКА И ПОДКЛЮЧЕНИЕ

- Закрепите на поверхности монтажное основание [2] винтами из комплекта поставки.
- Присоедините страховочный трос [5]. Светильник [1] для удобства монтажа может висеть на тросе.
- Подключите обесточенные провода сетевого питания АС 230 В к клеммной колодке светильника (коричневый, L — «фаза»; синий, N — «ноль»; желто-зеленый, PE — «заземление»).
- Совместите соответствующие части креплений [3] на светильнике [1] с ответными пазами [4] на монтажном основании [2] и установите светильник, сдвинув его в сторону, указанную стрелкой, до плотного контакта.
- Включите питание светильника и проверьте его работоспособность.

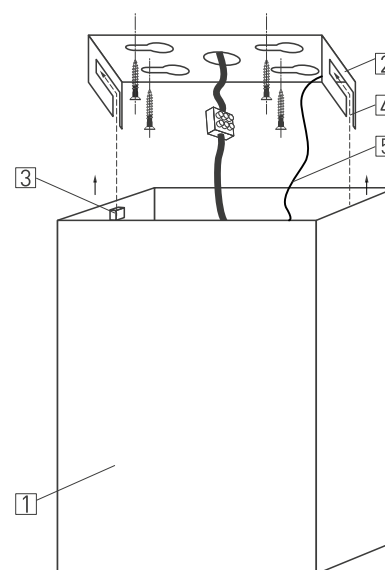


Рис. 2. Установка и подключение светильника