



СВЕТИЛЬНИКИ

Серии DL-300×300М

ПРИМЕНЕНИЕ

- Встраиваемый светодиодный светильник предназначен для освещения жилых, офисных, торговых и других помещений.

ОСОБЕННОСТИ

- Эффективная технология равномерного распределения света по поверхности рассеивателя – LGP, благодаря этому обеспечивается комфортное равномерное освещение без мерцания и ослепляющих точек от светодиодов.
- Простая и быстрая установка в нишу на пружинах.
- Тонкий корпус позволяет встраивать светильники в места с ограниченным пространством за потолком.

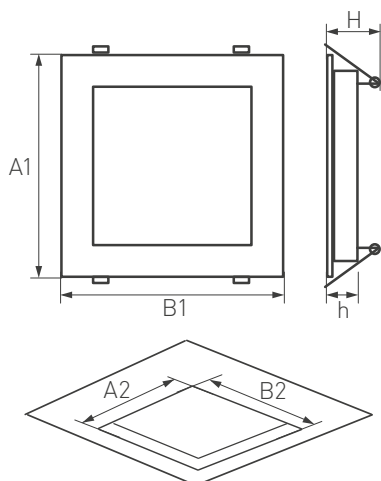


Рис. 1. Чертеж и габаритные размеры

ПАРАМЕТРЫ

Артикулы	022980, 023929, 023930
Напряжение питания сети	АС 220-240 В, 50/60 Гц
Угол освещения	120°
Световой поток	2000 лм
Индекс цветопередачи, CRI	> 80
Мощность, потребляемая от сети АС 230 В	25 Вт
Срок службы*	50 000 ч
Степень защиты	IP40
Габаритные размеры А1×В1×h(Н)**	300×300×9 (48) мм
Размеры отверстия для установки А2×В2**	280×280 мм
Рабочая температура окружающей среды	-20 ... +40 °С
Класс защиты от поражения электрическим током	II
Гарантийный срок	36 мес.

* При соблюдении условий эксплуатации и снижении яркости не более чем на 30% от первоначальной.

** См. рис. 1.



УСТАНОВКА И ПОДКЛЮЧЕНИЕ

- Вырежьте отверстие в потолке по размерам, указанным в таблице параметров.
- Подключите светильник к выходу драйвера (маркировка «SEC» / «OUTPUT» / «Выход» на драйвере), используя соответствующие разъемы.
- Подключите обесточенные провода сети AC 230 В к входу драйвера (маркировка «PRI» / «INPUT» / «Вход» на драйвере).
- Отведите скобы держателя вверх и вставьте светильник вместе с драйвером в отверстие.
- Включите светильник и проверьте работоспособность.
- Ни в коем случае не пытайтесь разбирать светильник или драйвер! Это опасно для жизни и лишает Вас гарантии!

