



СВЕТИЛЬНИКИ

LGD-FLAT-4TR-S605-25W

ПРИМЕНЕНИЕ

- Трековый светодиодный светильник предназначен для организации локального освещения в торговых центрах, демонстрационных, офисных, жилых и других помещениях.

ОСОБЕННОСТИ

- Высокий индекс цветопередачи (CRI>90) обеспечивает точное восприятие цветовых оттенков.
- Регулируемое поворотное крепление позволяет легко менять направление светового потока.

ПАРАМЕТРЫ

Напряжение питания	AC 230 В
Частота питающей сети	50/60 Гц
Мощность, потребляемая от сети AC 230 В	25 Вт
Индекс цветопередачи*	CRІ>90
Световой поток	2000 лм
Габаритные размеры, L×W×H	605×50×34 мм
Угол излучения	100°
Угол вращения в адаптере	355°
Тип шины	Трехфазная (4ТРА)
Степень пылевлагозащиты	IP20
Класс защиты от поражения электрическим током	I
Срок службы**	30 000 ч
Диапазон рабочих температур окружающей среды	-25... +45 °С
Гарантийный срок	36 мес

* При соблюдении условий эксплуатации и снижении яркости не более чем на 30% от первоначальной.

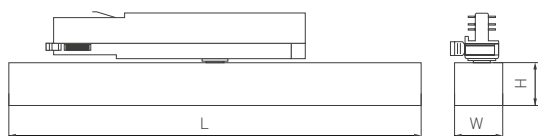


Рис. 1. Чертеж и габаритные размеры



МОДЕЛИ

Артикул	Наименование	Цвет корпуса	Цветовая температура*	Цвет свечения
033696	LGD-FLAT-4TR-S605-25W Day4000	белый	4000 K	Белый дневной, для жилых помещений
033699	LGD-FLAT-4TR-S605-25W Warm3000		3000 K	Белый теплый, аналогичный лампе накаливания
033697	LGD-FLAT-4TR-S605-25W Day4000	черный	4000 K	Белый дневной, для жилых помещений
033698	LGD-FLAT-4TR-S605-25W Warm3000		3000 K	Белый теплый, аналогичный лампе накаливания

* Указано типовое значение.

УСТАНОВКА И ПОДКЛЮЧЕНИЕ

- Соедините треки между собой при помощи коннекторов.
- Закрепите треки в месте установки.
- На коннекторе питания открутите винт и снимите крышку. Подсоедините провода, подводящие питание, к винтовым клеммам согласно рисунку. Используйте 5-жильный кабель. Обязательно подключите защитное заземление к клемме «GND».
- Переведите рычажный фиксатор светильника в положение «открыто» и вращающийся переключатель групп в положение «OFF». При этом контактные пластины должны убраться внутрь корпуса адаптера.
- Вставьте светильник в трек.

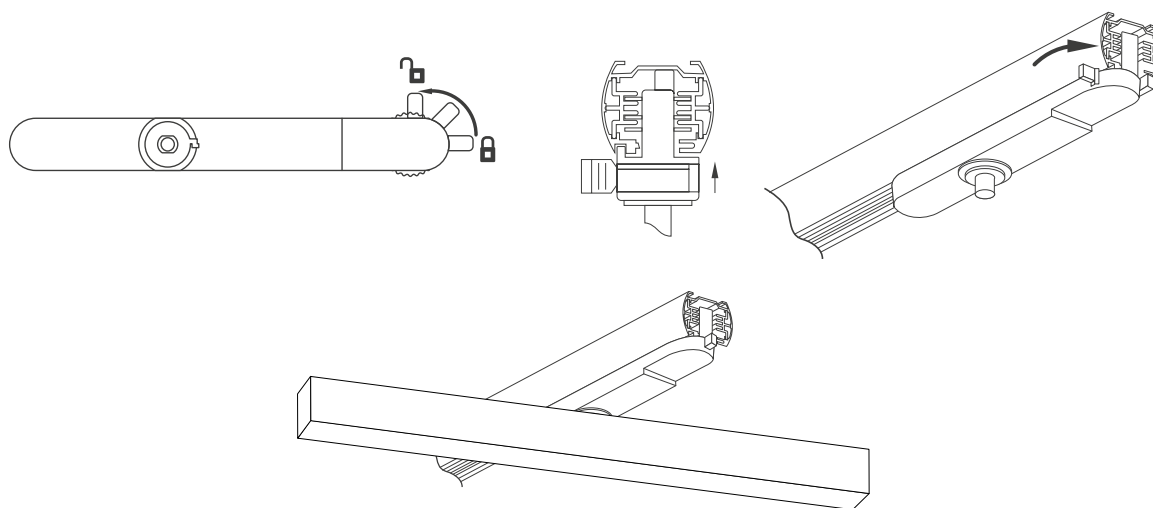


Рис. 2. Установка и подключение светильника

- Переведите рычажный фиксатор светильника в положение «закрыто». Поверните вращающийся переключатель до нужного положения. Переключатель имеет следующие положения:
 - «OFF» — выключен;
 - «1» — группа/фаза 1 (L1) — поверните переключатель групп на 90° по часовой стрелке из положения «OFF»;
 - «2» — группа/фаза 2 (L2) — поверните переключатель групп на 90° против часовой стрелки из положения «OFF»;
 - «3» — группа/фаза 3 (L3) — поверните переключатель групп на 180° против часовой стрелки из положения «OFF».
- Отрегулируйте положение светильника.
- Подайте питание на трек и проверьте работоспособность светильника.

Приведенная в этом разделе информация не является исчерпывающей и носит ознакомительный характер. Информация о полном ассортименте комплектующих для сборки трековых систем приведена в каталогах и на сайте arlight.ru.

При подборе оборудования для трековой системы обратите внимание на сторону установки коннекторов. Левый коннектор обозначен буквой «L», правый — «R».