



СВЕТИЛЬНИКИ LGD-STEM-BOLL

ПРИМЕНЕНИЕ

- Светильник предназначен для применения в ландшафтном и архитектурном освещении.

ОСОБЕННОСТИ

- Корпус светильника выполнен из высококачественного алюминия, покрытого полиэфирной порошковой краской, устойчивой к воздействию агрессивных сред и УФ-излучению, имеет высокую степень защиты от проникновения пыли и влаги.
- Светодиодный модуль закрыт молочным рассеивателем из ударопрочного поликарбоната, обеспечивающим высокую степень защиты от внешних воздействий.
- Конструкция оптической части светильника обеспечивает равномерную засветку поверхности и отсутствие ослепляющего эффекта.

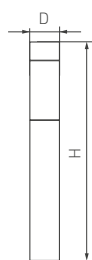


Рис. 1. Чертеж и габаритные размеры

ПАРАМЕТРЫ

| | |
|------------------------------|----------------------------------|
| Артикулы | 029966, 029986 |
| Напряжение питания | AC 230 В |
| Частота питающей сети | 50/60 Гц |
| Потребляемая мощность | 10 Вт |
| Световой поток | 670 лм |
| Цвет свечения | белый теплый, 3000 К |
| Угол излучения | 185° |
| Индекс цветопередачи | CRI>80 |
| Степень пылевлагозащиты | IP65 |
| Температура окружающей среды | -40... +40 °С |
| Материал рассеивателя | ударопрочный поликарбонат |
| Гарантийный срок | 36 мес |

* При соблюдении условий эксплуатации и снижении яркости не более чем на 30% от первоначальной.



МОДЕЛИ

| Наименование модели | 029986 LGD-STEM-BOLL-H900-9W | 029966 LGD-STEM-BOLL-H500-9W |
|-------------------------|------------------------------|------------------------------|
| Габаритные размеры, Д×Н | Ø110×900 мм | Ø110×500 мм |

УСТАНОВКА И ПОДКЛЮЧЕНИЕ

- Извлеките светильник из упаковки и убедитесь в отсутствии механических повреждений.
- Открутите 3 установочных винта [2], используя шестигранный ключ из комплекта поставки, и отделите монтажное основание [3] от корпуса светильника [1].
- Соберите закладную часть, для чего заверните 3 г-образных крюка [4] в металлическую пластину [5] на длину 12 мм, как показано на рисунке ниже. На открытую резьбовую часть оденьте защитные втулки [6] из комплекта поставки. Они защитят резьбу при цементировании закладной части.
- Установите закладную часть в месте предполагаемой установки и залейте цементным раствором. Удалите защитные втулки с резьбовой части. После полного застывания раствора закрепите монтажное основание [3], используя гайки и шайбы из комплекта поставки.
- Выполните электрическое подключение соблюдая маркировку проводов: коричневый — «L», фаза; синий — «N», нейтраль; желто-зеленый — «РЕ», защитное заземление. Для обеспечения требуемой надежности и герметичности присоединять питание допускается 3-жильным кабелем круглого внешнего сечения от 6.5 до 12 мм, сечение жил проводников — 0.5–2.5 мм². После подключения, плотно закрутите все соединения герметичного разъема.
- Установите корпус светильник на монтажное основание и закрепите 3 установочными винтами.
- Включите питание светильника и проверьте его работоспособность.

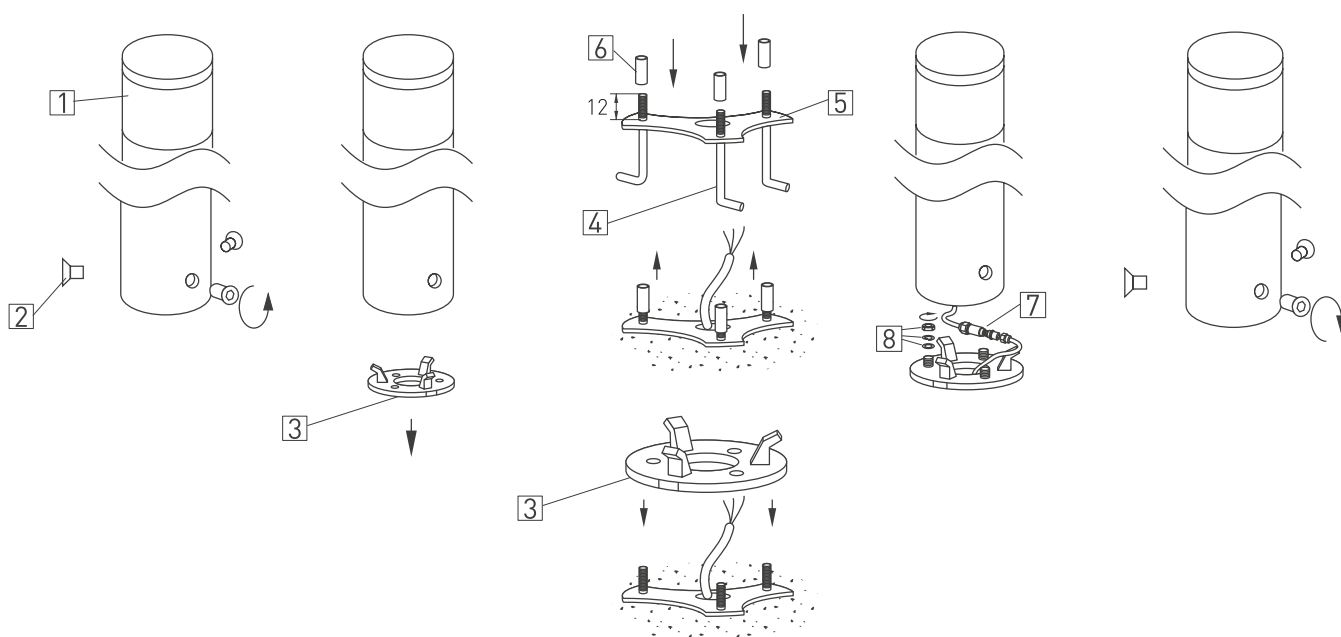


Рис. 2. Установка и подключение светильника

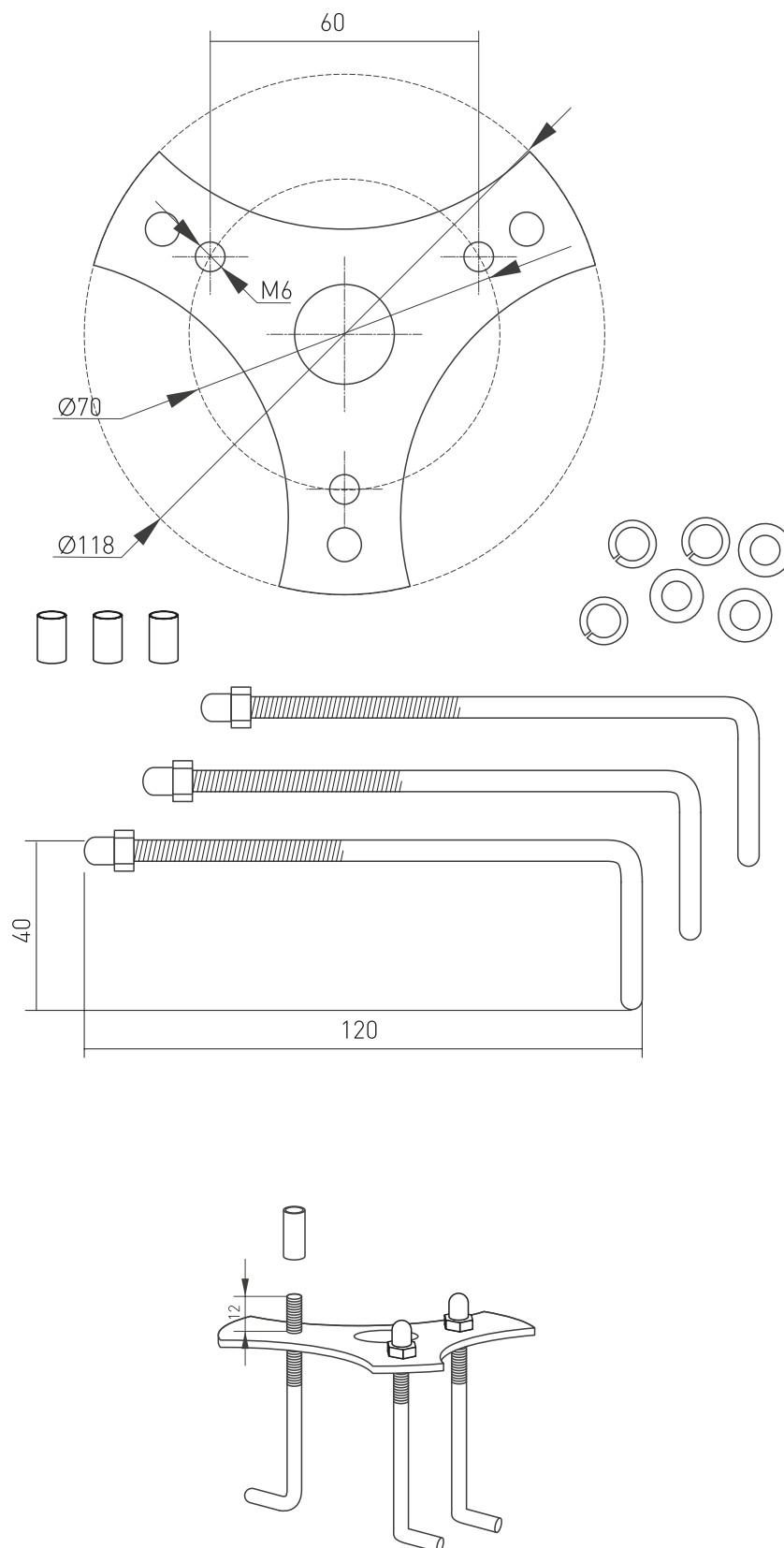


Рис. 3. Чертеж элементов закладной части светильника