

## СВЕТИЛЬНИКИ KT-RAY-WALL

### ПРИМЕНЕНИЕ

- Светильник с одинарным или двойным светораспределением для установки на вертикальные поверхности фасадов с линзовой оптикой. Светильник предназначен для создания декоративных световых эффектов на поверхности стен, колонн и элементах фасада зданий.

### ОСОБЕННОСТИ

- Корпус светильника выполнен из высококачественного алюминия, покрытого защитным анодным слоем, устойчивым к воздействию агрессивных сред и УФ-излучению, имеет высокую степень защиты от проникновения пыли и влаги.
- Оптическая часть закрыта ударопрочным закаленным стеклом, обеспечивающим высокую степень защиты от внешних воздействий.

### ПАРАМЕТРЫ

Напряжение питания	<b>DC 24 В</b>
Угол излучения	<b>24°</b>
Индекс цветопередачи	<b>CRI&gt;80</b>
Степень пылевлагозащиты	<b>IP65</b>
Материал рассеивателя	<b>закаленное стекло</b>
Цвет корпуса	<b>темно-серый</b>
Срок службы	<b>30 000 ч</b>
Диапазон рабочих температур окружающей среды	<b>-40... +60 °C</b>
Гарантийный срок	<b>36 мес</b>

\* При соблюдении условий эксплуатации и снижении яркости не более чем на 30% от первоначальной.

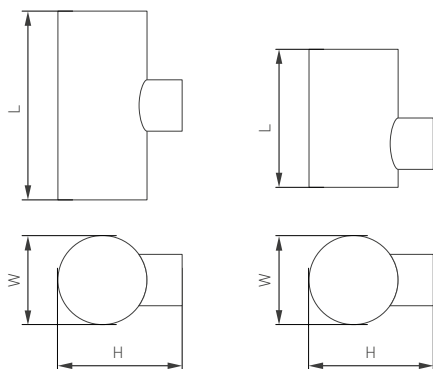


Рис. 1. Чертеж и габаритные размеры



## МОДЕЛИ

Артикул	Наименование	Мощность	Световой поток	Размер	Цветовая температура*	Цвет свечения
034101	KT-RAY-WALL-R46-3W Day4000	3.5 Вт	350 лм	78×46×76 мм	4000 К	Белый дневной, для жилых помещений
034116	KT-RAY-WALL-R46-3W Warm3000				3000 К	Белый теплый, аналогичный лампе накаливания
034136	KT-RAY-WALL-TWIN-R46-2x3W Day4000	7 Вт	800 лм	116×46×76 мм	4000 К	Белый дневной, для жилых помещений
034137	KT-RAY-WALL-TWIN-R46-2x3W Warm3000				3000 К	Белый теплый, аналогичный лампе накаливания

\* Указано типовое значение.

## УСТАНОВКА И ПОДКЛЮЧЕНИЕ

- Выкрутите 2 винта [1] и отделите основание [2] от светильника [3].
- Разметьте и просверлите отверстия в стене, вставьте в отверстия пластиковые дюбели.
- Пропустите обесточенный кабель электропитания [4] от сети DC 24 В через отверстие в основании [2].
- Закрепите на стене основание [2] шурупами [5], вкрутив их в пластиковые дюбели.
- Подключите кабель питания [4] к светильнику, используя разъемы IP65–68. Соблюдайте порядок подключения проводов: красный — «фаза», +24 DC; синий — «ноль», -24 DC. Для обеспечения требуемой надежности и герметичности присоединять питание допускается 2-жильным кабелем круглого внешнего сечения от 6.5 до 12 мм<sup>2</sup>, сечение жил проводников 0.5–2.5 мм<sup>2</sup>.
- Используйте водонепроницаемый разъем IP65–68 для подключения светильника. В противном случае заявленная степень пылевлагозащиты светильника не может быть обеспечена.
- Закрепите светильник [3] на основании [2] винтами [1]. Перед закручиванием винтов во избежание замыкания проводов проверьте укладку сетевого кабеля.
- Включите питание светильника и проверьте его работоспособность.

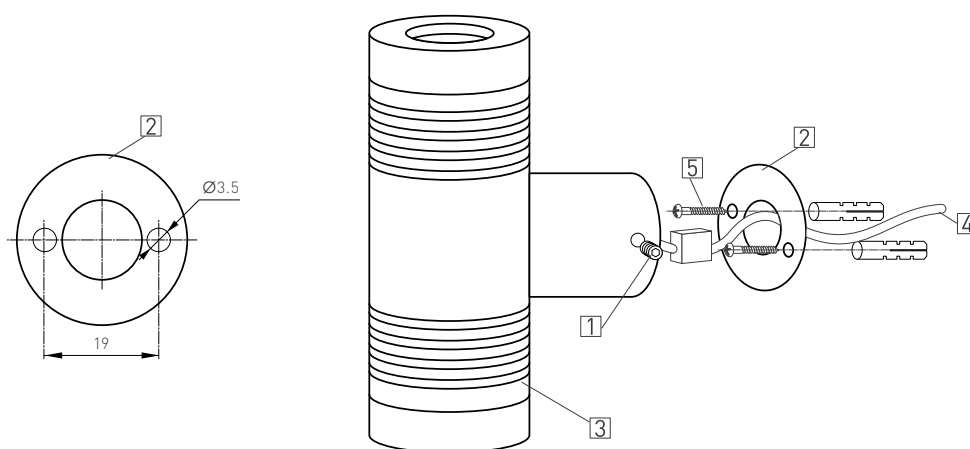


Рис. 2. Установка и подключение светильника