



Электронная документация

ГЕРМЕТИЧНЫЙ СВЕТОДИОДНЫЙ МОДУЛЬ

ARL-D9 12V Warm

ОПИСАНИЕ

- Герметичные пиксельные модули, 50 шт. на проводе.
- Фиксаторы на корпусе позволяют плотно установить модуль в отверстие диаметром 9 мм.

ПРИМЕНЕНИЕ

- Световое оборудование для наружной рекламы: вывески, бегущие строки, лайтбоксы и т. д.
- Рамочная подсветка экранов, светотехнические мозаичные изображения.
- Световые системы различной сложности для городского дизайна и индустрии развлечений.



ПАРАМЕТРЫ

Артикул	028814
Модель	ARL-D9 12V Warm
Цвет	 ТЕПЛЫЙ БЕЛЫЙ
Напряжение питания	DC 12 В
Мощность	0.18 Вт
Потребляемый ток одного модуля	15 мА
Тип светодиодов	DIP
Угол излучения	90°
Диаметр посадочного отверстия	9 мм
Количество модулей в цепи	50 шт.
Длина провода между модулями	70 мм
Степень пылевлагозащиты	IP67
Диапазон рабочих температур окружающей среды	-35... +50 °С
Материал корпуса	Пластик (ПВХ)

Гарантийный срок изделия — 12 месяцев со дня передачи потребителю, если иное не предусмотрено договором.

КОНСТРУКТИВНЫЙ ЧЕРТЕЖ

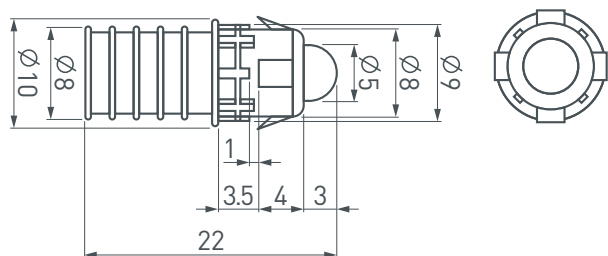


Фото модуля — реальный размер (масштаб 1:1)



УСТАНОВКА И ПОДКЛЮЧЕНИЕ

⚠ ВНИМАНИЕ! Во избежание поражения электрическим током перед началом всех работ отключите электропитание. Все работы должны проводиться только квалифицированным специалистом.

1. Подбор источника питания.

- Необходимо использовать стабилизированный источник постоянного напряжения 12 В ±0.5 В.
- Мощность источника питания должна быть на 25% выше суммарной мощности подключаемых модулей.
- Для выбора источника питания рекомендуем воспользоваться таблицей.

Мощность модуля	Количество подключаемых модулей	Суммарная мощность подключаемых модулей	Рекомендуемая мощность источника питания (+25%)	Герметичный источник питания IP66-67
0.18 Вт	50 штук	9 Вт	12 Вт	 Артикул 022205 ARPV-12012-D (12V, 1.0A, 12W)
	100 штук	18 Вт	23 Вт	 Артикул 020003 ARPV-12030-B (12V, 2.5A, 30W)
	500 штук	90 Вт	113 Вт	 Артикул 021386 ARPV-12150-B (12V, 12.5A, 150W)
	1000 штук	180 Вт	225 Вт	 Артикул 022928 ARPV-LG12240-PFC-S2 (12V, 20.0A, 240W)

2. Рекомендуемая схема подключения питания.

- Подключите модули согласно схеме, строго соблюдая полярность, обозначенную цветом проводов.
- Запрещается подключение более 50 модулей в одной группе. Если необходимо подключить большее количество модулей, воспользуйтесь схемой.

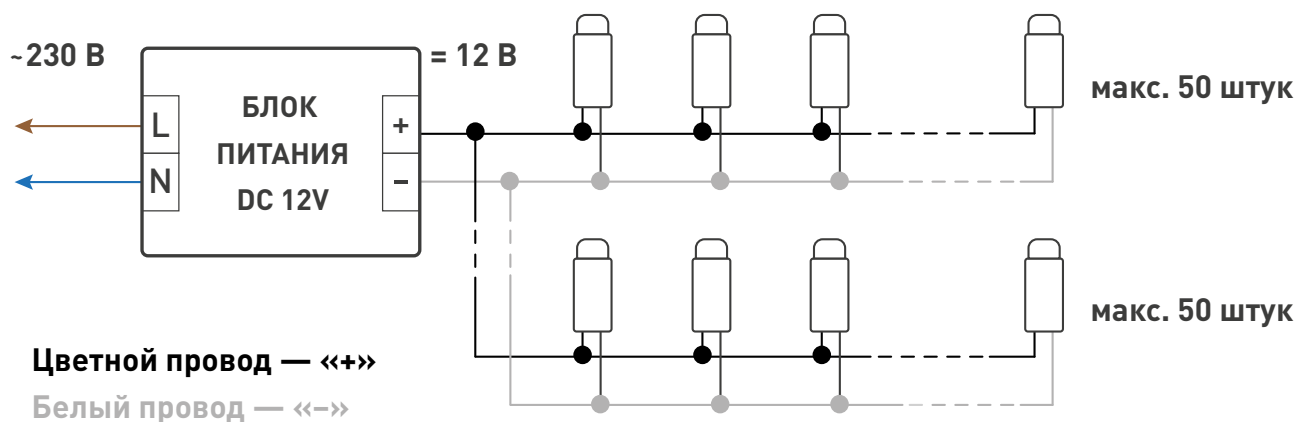
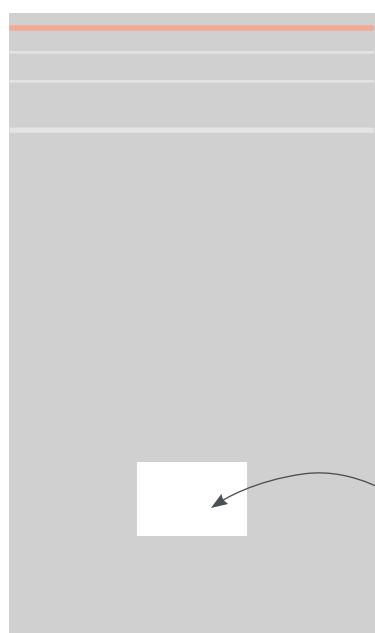


Схема подключения одноцветных модулей.

3. Требования к монтажу.

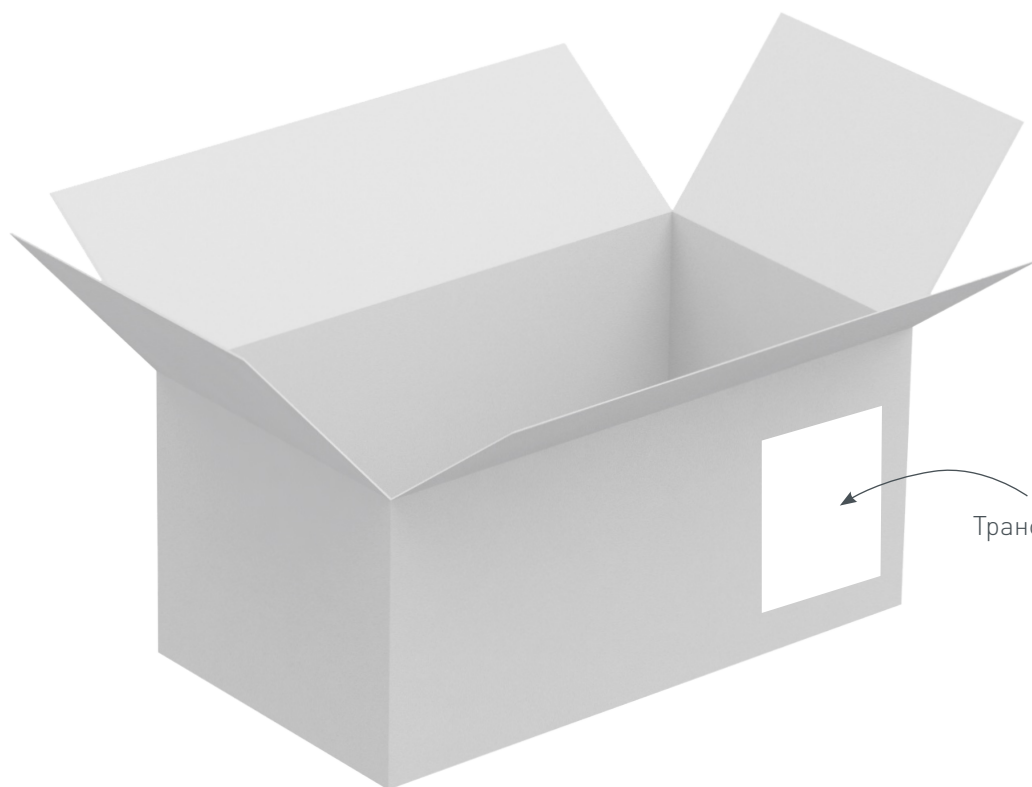
- Монтаж должен производиться при температуре окружающей среды не ниже 0 °С.
- Перед фрезеровкой (сверлением) отверстий для монтажа модулей рекомендуем измерить фактические размеры корпусов изделий для достижения максимально плотной посадки модулей.
- Места соединения проводов и оголенные провода следует тщательно герметизировать нейтральным силиконовым герметиком с последующей установкой термоусаживаемой трубки для обеспечения полной герметичности.
- Не допускается использование кислотных и других химически активных герметизирующих или клеящих составов для фиксации модулей и изоляции мест соединений и оголенных проводов.
- Тип и сечение проводов должны соответствовать требованиям надежности и безопасной эксплуатации электропроводки. Неправильный выбор сечения провода, не соответствующего его токовым нагрузкам, приводит к недопустимому падению напряжения, чрезмерному нагреву провода, плавлению изоляции, короткому замыканию и пожару.
- Не допускается длительное воздействие прямых солнечных лучей.

УПАКОВКА



Этикетка
на пакет

Пакет, 330×230 мм



Транспортная
этикетка

Транспортный короб, 590×350×250 мм