

Электронная документация

ГЕРМЕТИЧНЫЙ УПРАВЛЯЕМЫЙ RGBW-МОДУЛЬ

DMX-F10-D50 24V RGBW-Day

ОПИСАНИЕ

- Герметичный управляемый RGBW-модуль с держателем, 10 светодиодов SMD 3535, управляется DMX-контроллером и совместим с оборудованием, поддерживающим микросхему SM1651X. Широкий выбор методов инсталляции позволяет закрепить модули на любых поверхностях и конструкциях любой формы.

ПРИМЕНЕНИЕ

- Управляемые модули предназначены для использования в архитектурном дизайне, рекламной и медиаиндустрии: для создания медиафасадов, рекламных конструкций, декоративного освещения и подсветки любой сложности.



2 Вт



24 В



105 мм



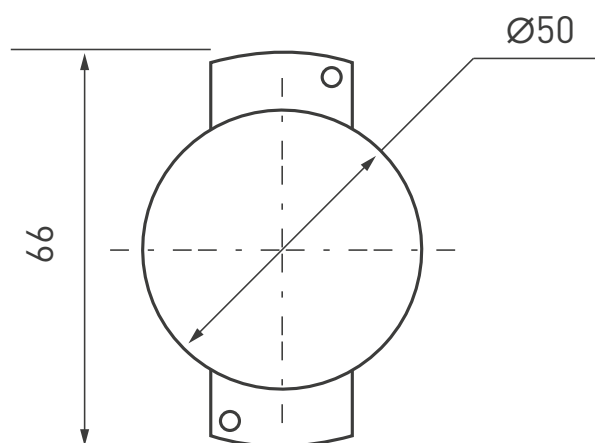
IP68

ПАРАМЕТРЫ

| | |
|--|---|
| Артикул | 039489 |
| Модель | DMX-F10-D50 24V RGBW-Day |
| Цвет |  RGBW |
| Длина волны | R — 625 нм; G — 525 нм; B — 470 нм |
| Тип светодиодов | SMD 3535 |
| Количество светодиодов Day 4000K | 3 шт |
| Количество светодиодов RGB | 7 шт |
| Угол излучения | 120° |
| Напряжение питания | DC 24 В |
| Типовая потребляемая мощность в режиме статического белого цвета | 2 Вт |
| Количество модулей на проводе | 30 шт |
| Длина провода между модулями | 105 мм |
| Расстояние между центрами модулей | 170 мм |
| Тип микросхемы | SM1651X |
| Размер | Ø50×66×15 мм |
| Степень пылевлагозащиты | IP68 |
| Диапазон рабочих температур окружающей среды | -40... +55 °C |

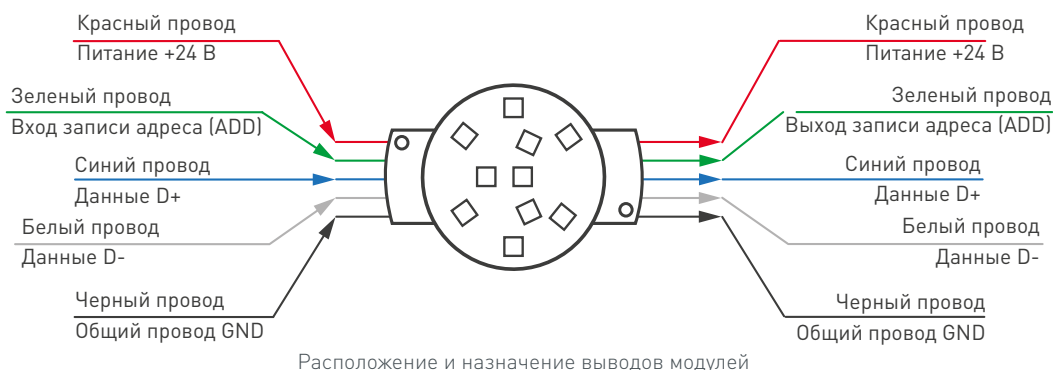
Гарантийный срок изделия — 36 месяцев со дня передачи потребителю, если иное не предусмотрено договором.

КОНСТРУКТИВНЫЙ ЧЕРТЕЖ



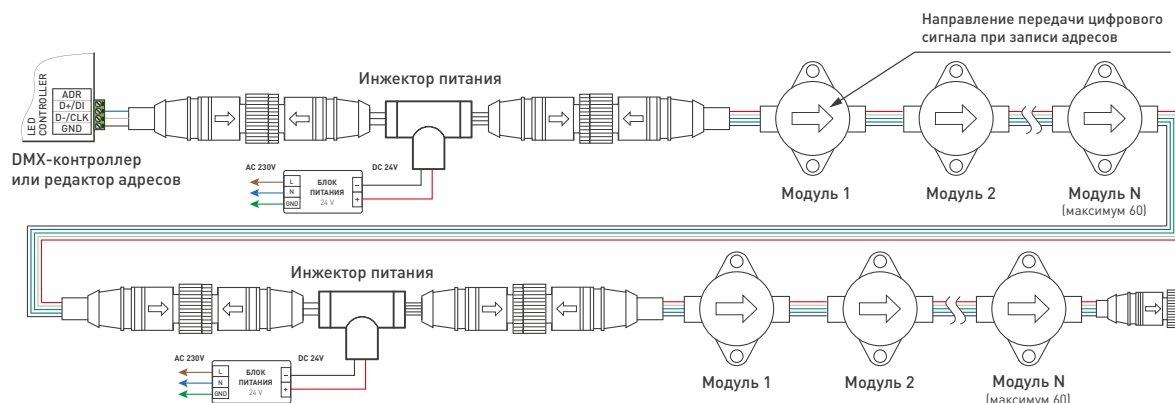
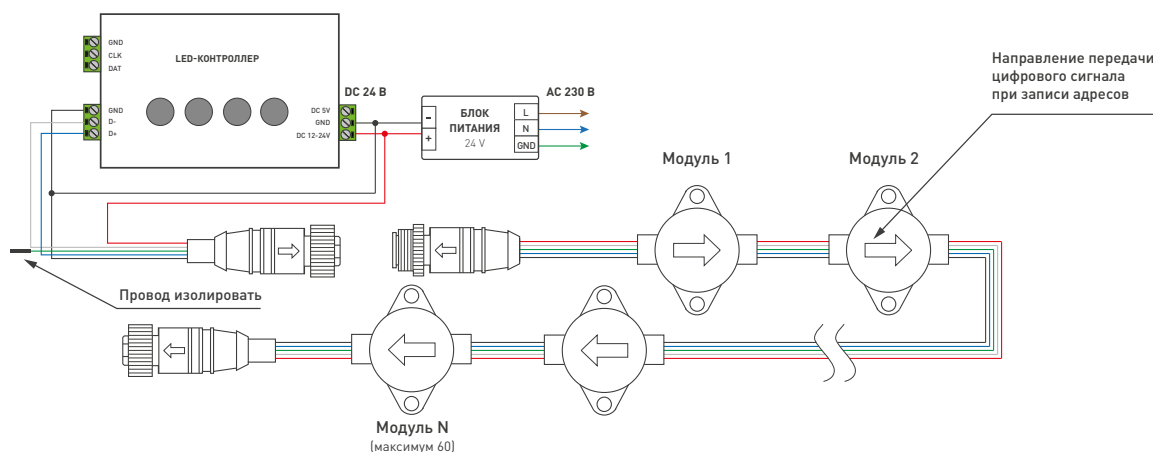
РЕКОМЕНДАЦИИ ПО ПОДКЛЮЧЕНИЮ И УСТАНОВКЕ

⚠ ВНИМАНИЕ! Максимальное количество модулей, подключаемых в одной группе, — 60 штук.



Рекомендации по монтажу модулей:

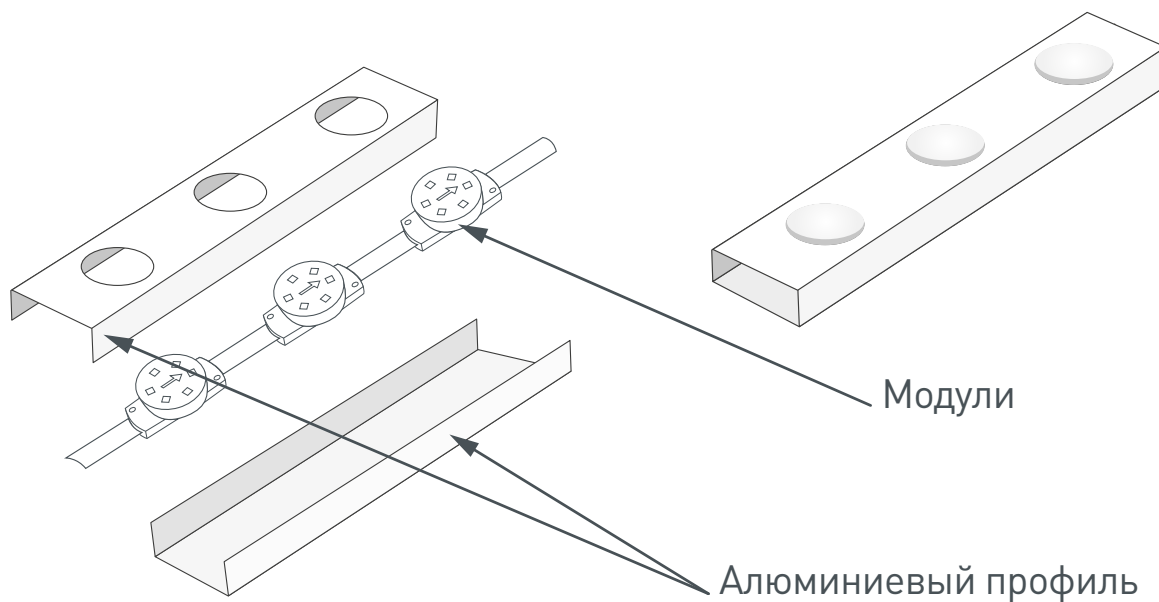
- Перед фрезеровкой (сверлением) отверстий для монтажа модулей рекомендуем измерить фактические размеры корпуса изделия для достижения максимально плотной посадки модулей.
- Места соединения проводов и оголенные провода следует тщательно герметизировать нейтральным силиконовым герметиком с последующей установкой термоусадочной трубки для обеспечения полной герметичности.
- Не допускается использование кислотных и других химически активных герметизирующих или клеящих составов для фиксации модулей и изоляции мест соединений и оголенных проводов.
- Тип и сечение проводов должны соответствовать требованиям надежной и безопасной эксплуатации электропроводки. Выбор сечения, не соответствующего токовым нагрузкам провода, приводит к недопустимому падению напряжения, чрезмерному нагреву провода, плавлению изоляции, короткому замыканию и пожару. Онлайн-калькулятор для расчета необходимого сечения провода есть на нашем сайте arlight.ru.



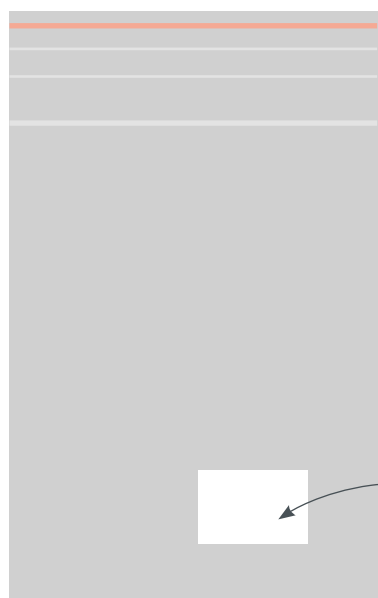
⚠ ВНИМАНИЕ! На каждые 60 модулей питание необходимо подавать отдельным кабелем или от отдельного блока питания.

УСТАНОВКА

- Конструкция модуля предусматривает возможность крепления при помощи вытяжных заклепок или шурупов.
- Рекомендация: не допускайте перетягивания шурупов, это может привести к механическому повреждению или разрушению модуля.
- Монтаж модулей в алюминиевом профиле (поставляется под заказ):

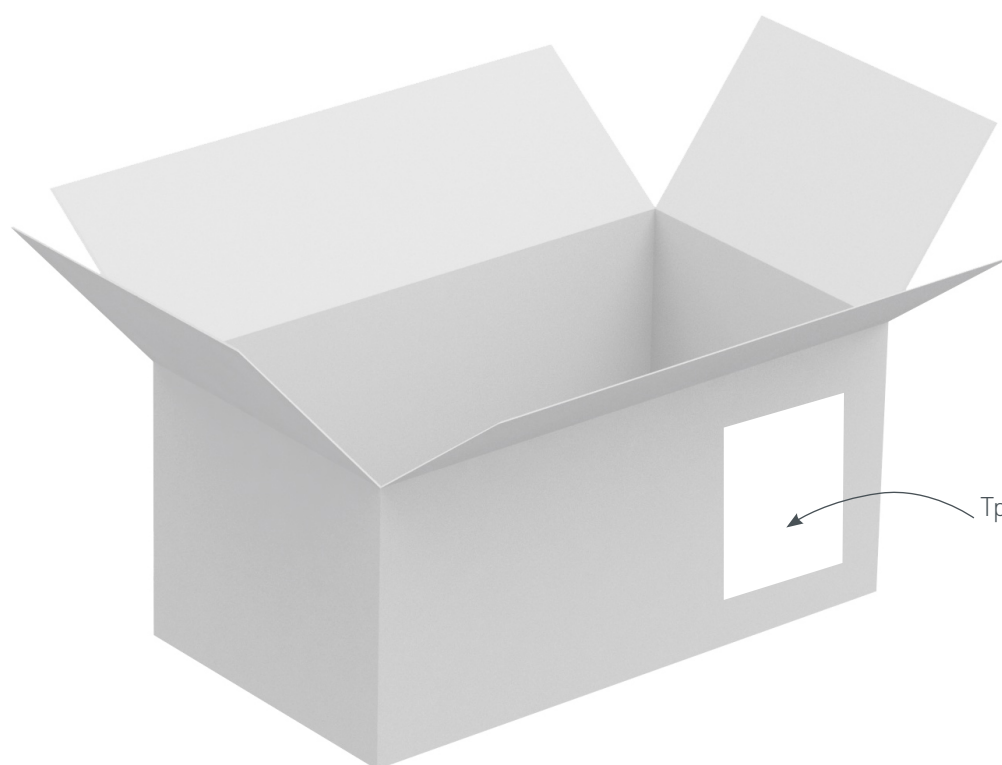


УПАКОВКА



Этикетка
на пакет

Пакет, 380×350 мм



Транспортная
этикетка

Транспортный короб, 480×380×480 мм