

ARL-BAR500W-2.9W

12V White 2835, x10cm

Светодиодная завеса



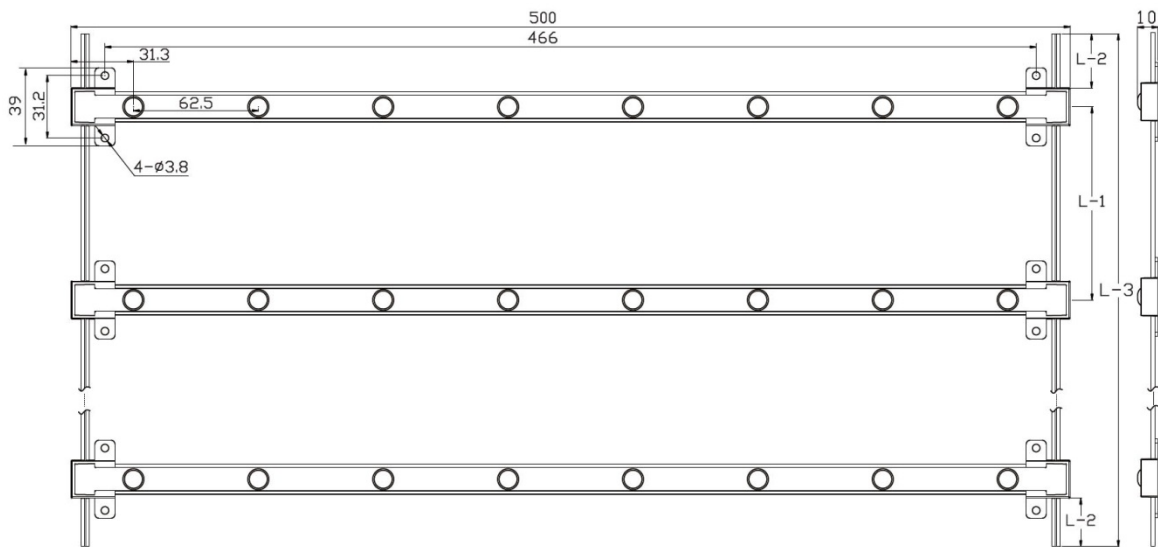
1. Основные сведения об изделии

- Основное применение – подсветка односторонних световых коробов глубиной 10...18 см, установленных, например, в торговых центрах, коммерческих помещениях, над дверями, на стенах.
- Установленные светодиоды SMD2835 имеют длительный срок службы и малую степень деградации
- Большой угол раскрытия луча - 160 градусов - способствует равномерной засветке короба.
- Выполненное на производстве неразъемное соединение линеек между собой обеспечивает высокую надежность и стабильность параметров и делает монтаж удобным и безопасным.
- Возможность отрезать и использовать нужное количество линеек позволяет использовать их в световых коробах практически любого размера
- Крепеж осуществляется при помощи винтов или шурупов.
- Может использоваться в уличных световых боксах, степень влагозащиты IP65.
- Возможность объединения в цепочку до 40 линеек.
- Может использоваться с диммерами для светодиодных лент.

2. Основные технические данные линеек

Параметр	Значение
Напряжение питания	DC 12 В
Потребляемая мощность одной линейки	2.88 Вт
Потребляемый ток одной линейки	240 мА
Цветовая температура	7000 К
Угол освещенности	160°
Световой поток одной линейки	239 Лм
Световая отдача	83 Лм/Вт
Индекс цветопередачи	≥75 Ra
Количество светодиодов на линейке	8 шт.
Максимальное количество последовательно подключаемых линеек при подведении питания с одной стороны	20 линеек
Максимальное количество последовательно подключаемых линеек при подведении питания с двух сторон	40 линеек
Рабочая температура	-25 ~ +60 °С
Температура хранения	-25 ~ +70 °С
Степень влагозащиты	IP65
Размеры одной линейки с креплением	500x39x10 мм

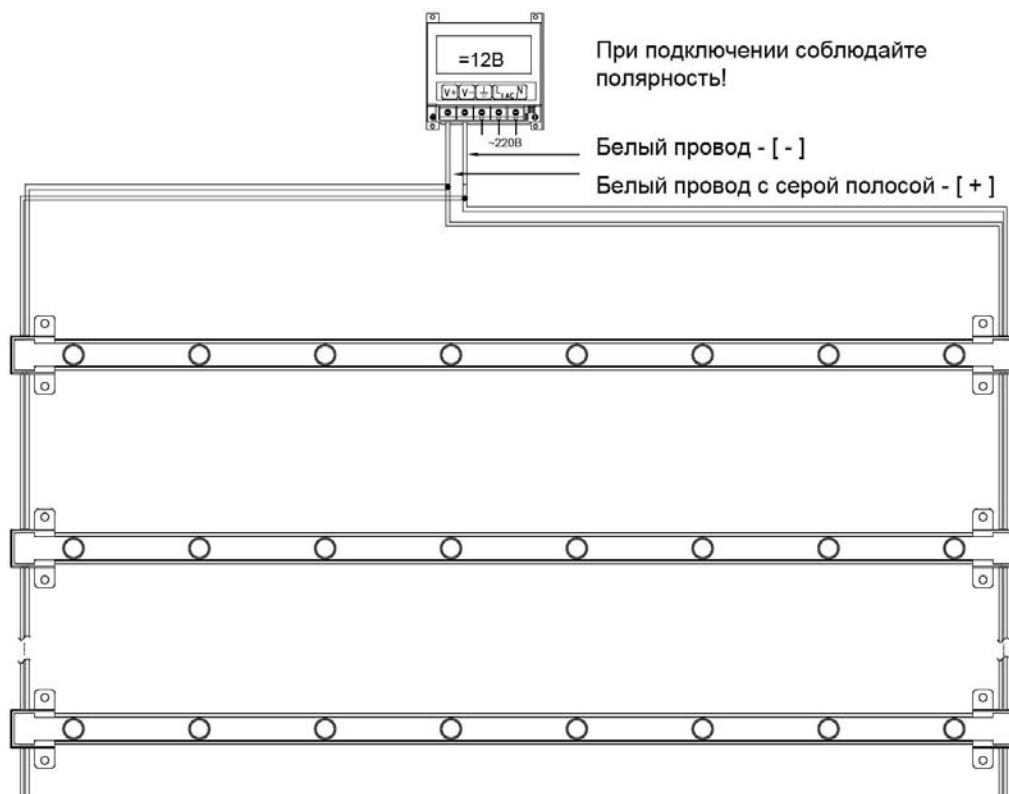
3. Габаритные размеры занавесы



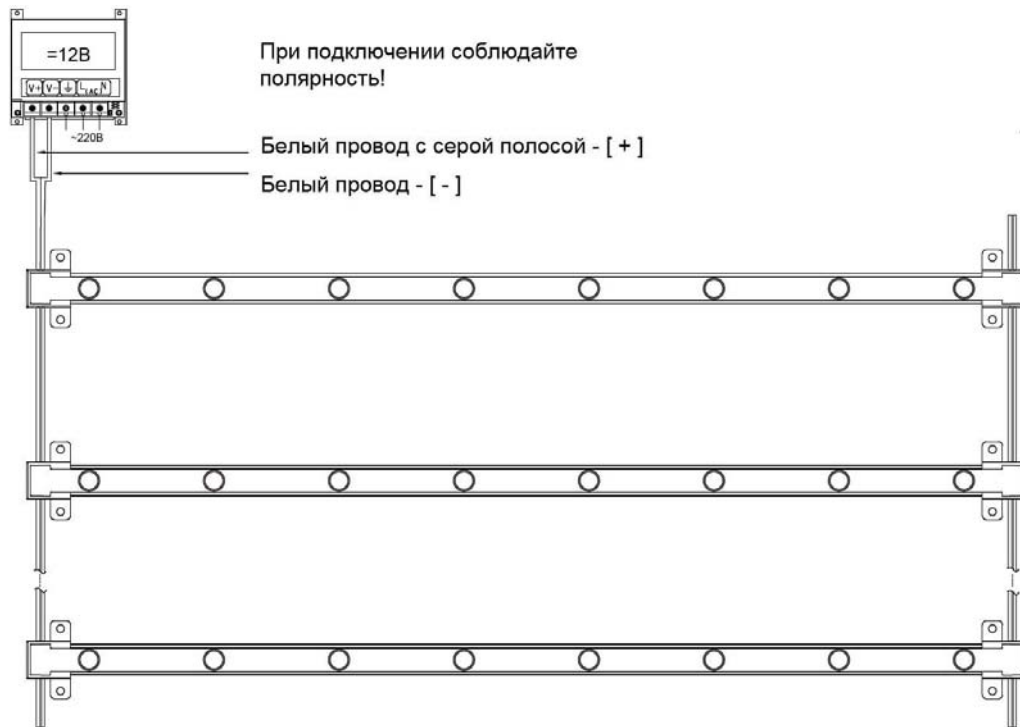
Модель	L-1	L-2	L-3	Количество линеек в занавесе
ARL-BAR500W-2.7W 12V White 2835, x10cm	100 мм	90 мм	2100 мм	20 шт
ARL-BAR500W-2.7W 12V White 2835, x14cm	140 мм	130 мм	2100 мм	14 шт

4. Схема подключения

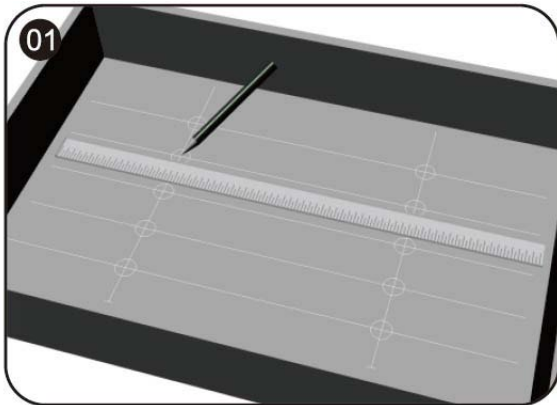
Соединение занавесы и источника питания при подключении до 40 линеек



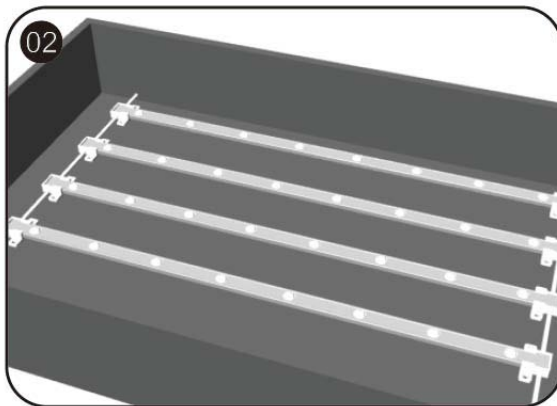
Соединение занесы и источника питания при подключении до 20 линеек



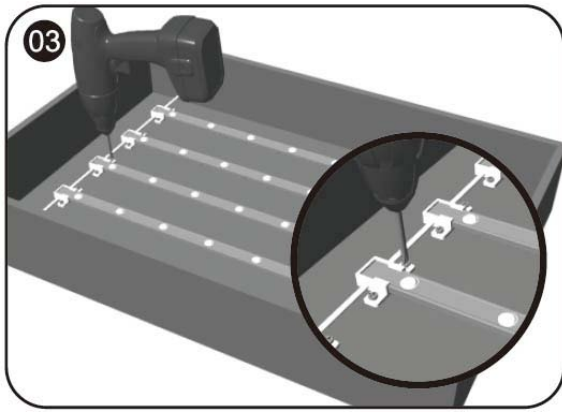
5. Последовательность установки



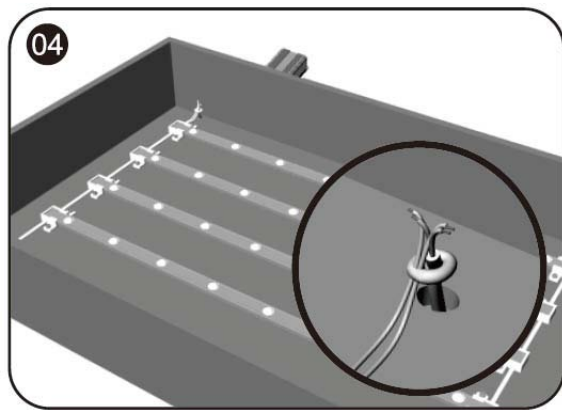
Нанесите разметку на место установки



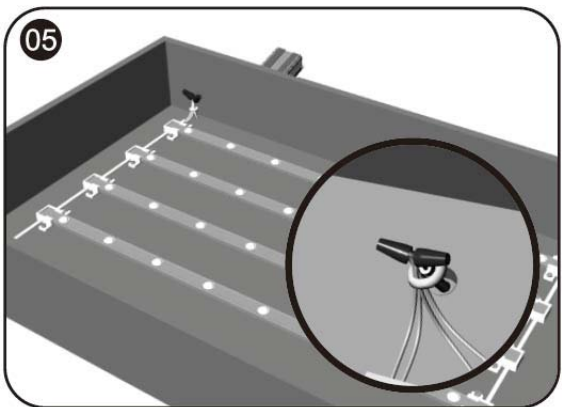
Отрежьте по размеру нужное количество линеек и уложите их на место



Зафиксируйте линейки при помощи винтов или шурупов

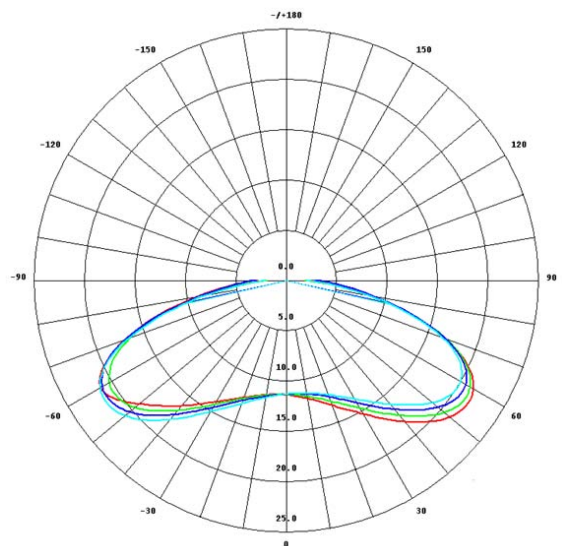


Просверлите отверстие в коробе под питающие провода и соедините провода



Наденьте фиксирующие и изолирующие наконечники или используйте изолированные клеммные соединители.

6. Распределение светового потока



7. Требования безопасности

Конструкция изделия удовлетворяет требованиям электро- и пожарной безопасности по ГОСТ 12.2.007.0-75.

Внимание!

- Монтаж и обслуживание оборудования должен выполнять квалифицированный специалист.
- При работах на высоте, соблюдайте соответствующие требования техники безопасности.
- Не осуществляйте монтаж и демонтаж оборудования при включенном электропитании.
- Не устанавливайте устройство вблизи нагревательных приборов. Хорошее охлаждение продлит срок службы оборудования.
- Все соединения выполняйте с соблюдением полярности подключения проводов.
- Перед включением, во избежание повреждения оборудования, убедитесь, что все соединения выполнены правильно и соблюдена полярность подключения.
- Убедитесь, что имеющиеся блоки питания подходят для подключения используемого оборудования. Выходное напряжение источника должно быть выпрямленным, стабилизированным и составлять $12\text{В} \pm 5\%$. Блок питания должен иметь запас по мощности 20% и иметь защиту от короткого замыкания и перегрузки.
- Для правильной работы оборудования используйте соединительные кабели требуемого типа, сечения и длины.
- Не допускайте контакта элементов завесы с органическими растворителями и химически активными веществами.
- Сборку светового короба осуществляйте при помощи химически нейтрального прозрачного клея. Работы проводите на открытом воздухе или в хорошо проветриваемом помещении. Использовать конструкцию можно только после полного затвердевания клея.
- Во избежании несчастных случаев, связанных с перегревом коннекторов при плохом контакте, убедитесь, что концы кабеля надежно закреплены в разъемах.
- Если при включении оборудования система не заработала должным образом, не пытайтесь устранить причину самостоятельно. Обесточьте устройство, свяжитесь с представителем торгового предприятия и доставьте ему неисправное изделие.

8. Упаковка

