

Электронная документация

СВЕТОДИОДНЫЕ ЛЕНТЫ

Лента RT-5000-CSP-512-24V Warm2700

ОПИСАНИЕ

- Гибкая лента LUX, светодиоды CSP, 512 шт/м, белая плата 8мм, скотч 3М.
- Цвет ТЕПЛЫЙ 2700К.
- Питание 24V, мощность 11 Вт/м, угол 140°, цветопередача CRI>90.
- Размеры 5000x8x1,7мм.
- Мин.отрезок 62.5мм.
- Пакет 5м.
- Цена за 1м.
- Гарантия 3 года.
- Обязательна установка на профиль.

ПРИМЕНЕНИЕ

- Предназначена для декоративной подсветки интерьера, оформления рекламы, витрин.
- На ленте RT установлены кристаллы CSP (chip-scale packaging) позволяющие создать эффект сплошной идеальной линии света без применения рассеивателей (экранов).
- Высокий индекс цветопередачи CRI обеспечивает правильное восприятие цветовых оттенков при освещении любых жилых, офисных или производственных помещений.



11 Вт/м



24 В



512



IP20




8 мм

ПАРАМЕТРЫ

Артикул	030336	
Модель	Лента RT-5000-CSP-512-24V Warm2700 (8mm, 11W/m, IP20) (ARL, -)	
	для 1 м	для 5 м
Степень пылевлагозащиты	IP20	
Тип светодиода	SMD CSP	
Кол-во светодиодов	512 шт	2560 шт
Минимальный отрезок	62.5 мм (32 светодиода)	
Гарантия	3 года	

ОПТИЧЕСКИЕ

Цвет свечения	Тёплый 2700К 	
Индекс цветопередачи, CRI	>90	
Угол излучения	140°	
Световой поток	1010 лм	5050 лм

ЭЛЕКТРИЧЕСКИЕ

Напряжение питания	DC 24 В	
Максимальная мощность	11 Вт	55 Вт
Потребляемый ток	0.46 А	2.29 А

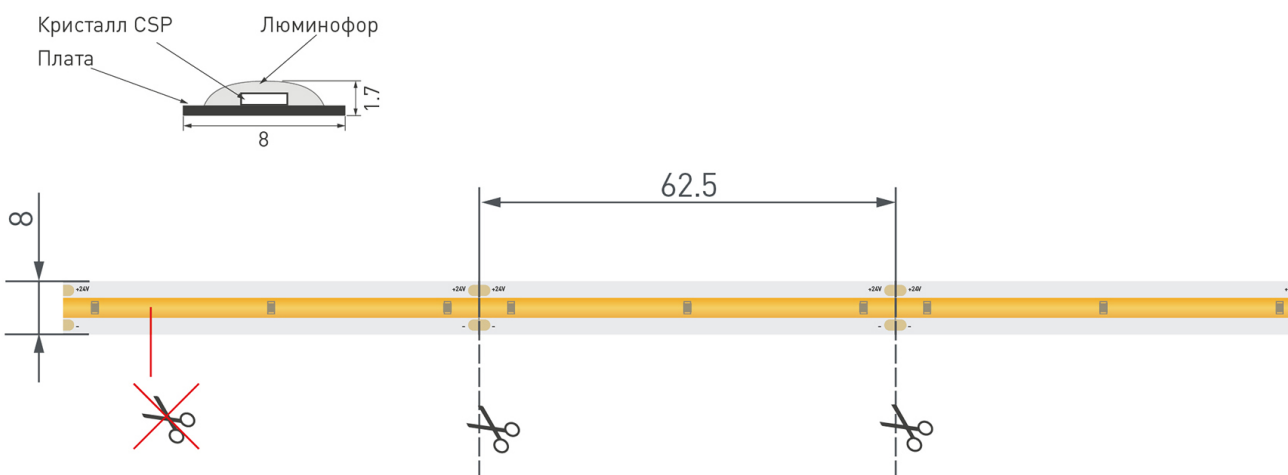
ЛОГИСТИЧЕСКИЕ

Длина	5 000 мм	
Ширина	8 мм	
Высота	1.7 мм	
Вес упаковки	135 г, катушка 5 м	

КЛИМАТИЧЕСКИЕ УСЛОВИЯ

Диапазон рабочих температур	-30... +45 °С	
-----------------------------	----------------------	--

КОНСТРУКТИВНЫЙ ЧЕРТЕЖ



Не допускается разрезать ленту в необозначенном месте.

Ленту можно разрезать только в обозначенных местах по линии между контактными площадками для пайки.

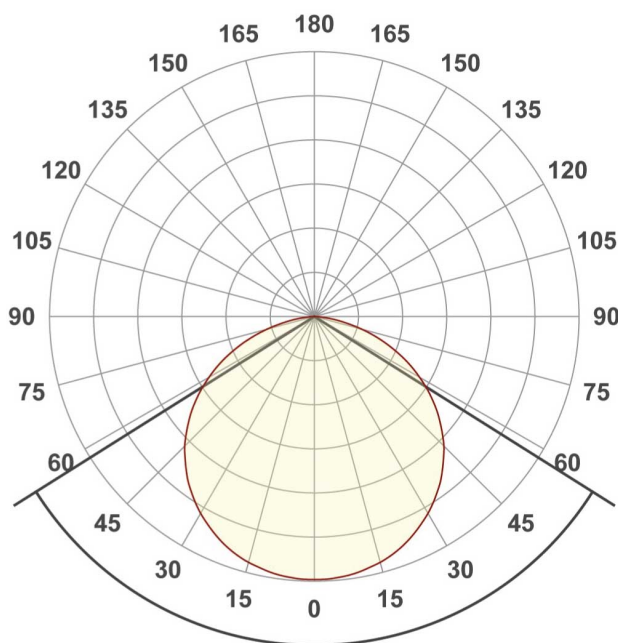
ФОТОМЕТРИЯ

ДИАГРАММА ОСВЕЩЕННОСТИ



КСС (КРИВАЯ СИЛЫ СВЕТА)

120°



РЕКОМЕНДАЦИИ ПО ПОДКЛЮЧЕНИЮ И УСТАНОВКЕ

Максимальная длина подключения ленты – 5 м (1 катушка).



Схема 1. Подключение нескольких светодиодных лент с одной стороны.



Схема 2. Подключение нескольких светодиодных лент с двух сторон.

Рекомендуется использовать для обеспечения равномерного свечения ленты по всей длине.

КАК СГИБАТЬ ЛЕНТУ

Правильный изгиб ленты. Минимальный радиус изгиба указан в инструкции к ленте.



Внимание!

Ленту нельзя изгибать в горизонтальной плоскости, перекручивать, растягивать, изламывать или сгибать под прямым углом. Не допускается подвешивать к ленте любые предметы или грузы.



Не складывать



Не скручивать



Не сгибать под прямым углом



Не перекручивать

СОПУТСТВУЮЩИЕ ТОВАРЫ

Приобретаются отдельно



Артикул 012082

Алюминиевый анодированный узкий профиль с фланцем, без экрана, для светодиодной ленты, линейки. Может использоваться с матовым или прозрачным экраном (рассеивателем) и заглушками.



Артикул 012094

Алюминиевый квадратный профиль, без экрана, для светодиодной ленты, линейки. Может использоваться с матовым или прозрачным экраном (рассеивателем) держателями и заглушками.



Артикул 025482

Эстетичный круглый профиль для конструирования длинных световых линий, рамочных светильников. Подключение ленты без проводов при использовании кондукторных заглушек.



Артикул 023716

Накладной профиль 16x7 мм. Для лент и линеек шириной до 10мм. Анодированный алюминий. Длина 2000мм. Экран и заглушки поставляются отдельно. Размеры 16*7*2000мм.



Артикул 023723

Угловой профиль 16x16 мм. Площадка для для лент 8мм. Анодированный алюминий. Длина 2000мм. Экран и заглушки поставляются отдельно. Размеры 16*16*2000мм. Цена за 1м.



Артикул 016178

Угловой профиль 16x16 мм, для лент шириной до 10мм. Анодированный алюминий. Подходят экраны ARH-KANT-H16-2000 Round, Square, пластиковые заглушки, держатель (отдельно).

УПАКОВКА

