

Электронная документация

## СВЕТОДИОДНЫЕ ЛЕНТЫ

Лента IC 2-30000 24V Warm3000 10mm

### ОПИСАНИЕ

- Гибкая стабилизированная лента LUX, подключение 30м в одну линию, светодиоды SMD 2835, 60шт/м (1800шт на 30м), белая плата 10мм, скотч 3М.
- Цвет ТЁПЛЫЙ 2900-3100К.
- Питание 24V, мощность 4.6 Вт/м (138 Вт на 30м), угол 120°, цветопередача CRI>85.
- Размеры 30000x10x1.7мм.
- Мин.отрезок 166.67мм, 10 шт светодиодов.
- Пакет 30м.
- Цена за 1м.

### ПРИМЕНЕНИЕ

- Стабилизированная лента длиной 30 метров и шириной 10 мм.
- Стабилизаторы тока обеспечивают равномерное свечение по всей длине ленты даже при подключении только с одной стороны.
- Светодиоды SMD 2835 (60 шт/м) теплого белого цвета свечения (2900–3100 К) с индексом цветопередачи CRI>85.
- Мощность 4.6 Вт/м, напряжение питания 24 В.
- Подсветка потолочных ниш, декоративная подсветка, создание контуров рекламных объектов.
- Совместима с любыми диммерами (ШИМ).
- Минимальный отрезок 166.67 мм (10 светодиодов).



4.6 Вт/м



24 В



60



IP20




10 мм

### ПАРАМЕТРЫ

Артикул	<b>027033</b>	
Модель	<b>Лента IC 2-30000 24V Warm3000 10mm</b> (2835, 60 LED/m, LUX)	
	<b>для 1 м</b>	<b>для 30 м</b>
Степень пылевлагозащиты	<b>IP20</b>	
Тип светодиода	<b>SMD 2835</b>	
Кол-во светодиодов	<b>60 шт</b>	<b>1800 шт</b>
Минимальный отрезок	<b>166.7 мм (10 светодиодов)</b>	
Гарантия	<b>5 лет</b>	

#### ОПТИЧЕСКИЕ

Цвет свечения	<b>Warm   Тёплый 3000 К</b> 	
Индекс цветопередачи, CRI	<b>&gt;85</b>	
Угол излучения	<b>120°</b>	
Световой поток	<b>440 лм</b>	<b>13200 лм</b>

#### ЭЛЕКТРИЧЕСКИЕ

Напряжение питания	<b>DC 24 В</b>	
Максимальная мощность	<b>4.6 Вт</b>	<b>138 Вт</b>
Потребляемый ток	<b>0.19 А</b>	<b>5.75 А</b>

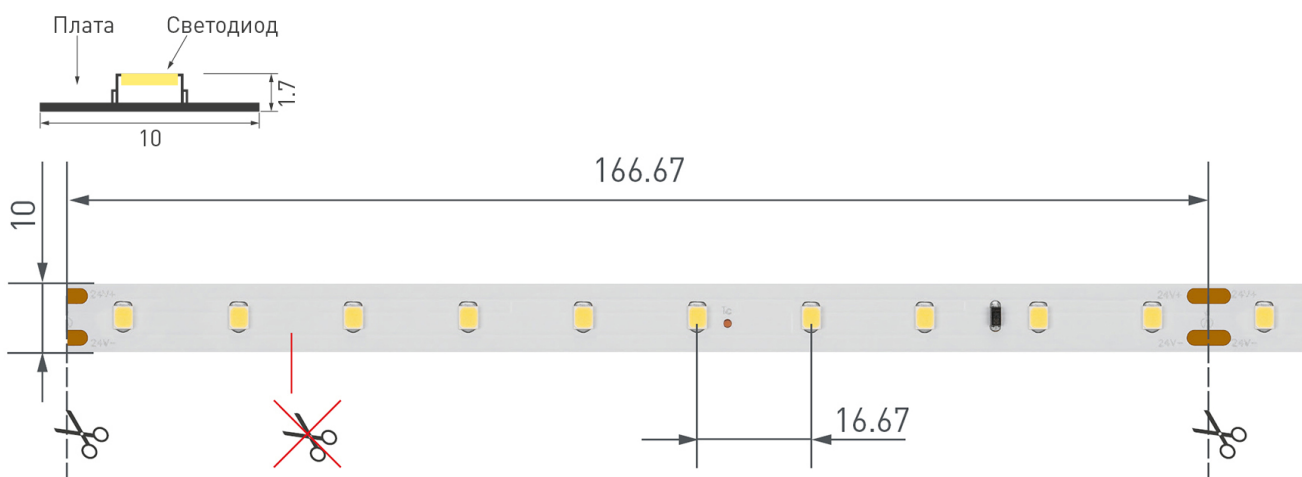
#### ЛОГИСТИЧЕСКИЕ

Длина	<b>30000 мм</b>	
Ширина	<b>10 мм</b>	
Высота	<b>1.7 мм</b>	
Вес упаковки	<b>925 г, катушка 30 м</b>	

#### КЛИМАТИЧЕСКИЕ УСЛОВИЯ

Диапазон рабочих температур	<b>-30... +45 °С</b>	
-----------------------------	----------------------	--

## КОНСТРУКТИВНЫЙ ЧЕРТЕЖ

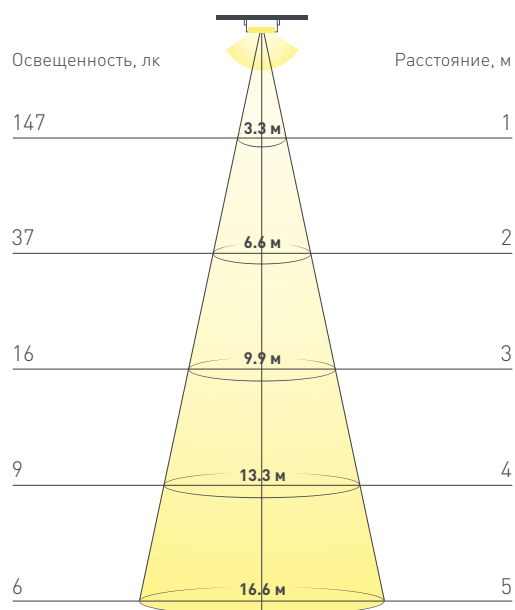


Не допускается резать ленту в необозначенном месте.

Ленту можно резать только в обозначенных местах по линии между контактными площадками для пайки.

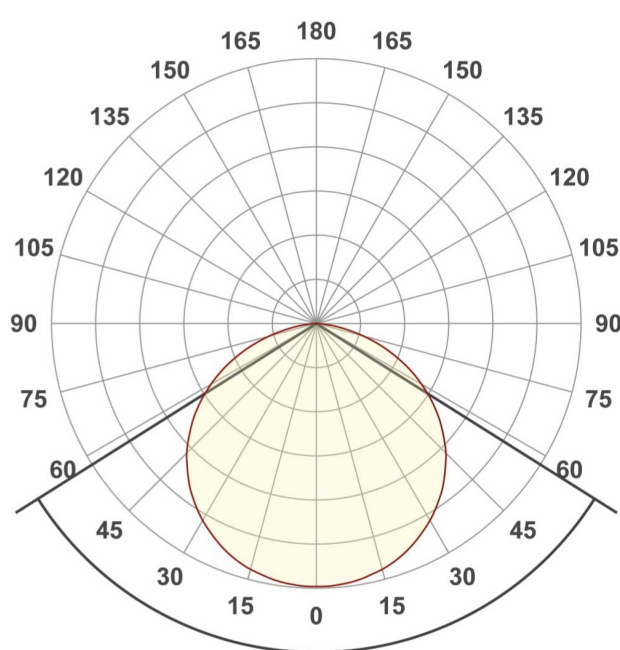
## ФОТОМЕТРИЯ

### ДИАГРАММА ОСВЕЩЕННОСТИ



### КСС (КРИВАЯ СИЛЫ СВЕТА)

120°



## РЕКОМЕНДАЦИИ ПО ПОДКЛЮЧЕНИЮ И УСТАНОВКЕ

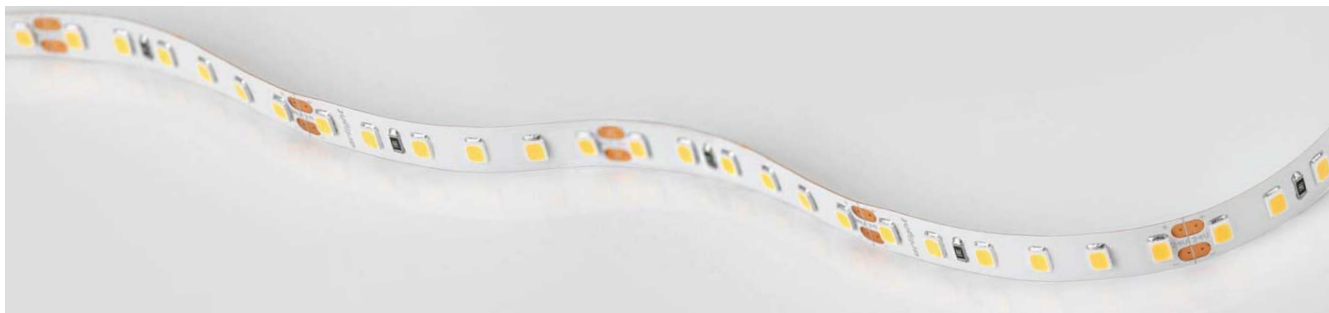
Максимальная длина подключения ленты – 30 м (1 катушка).



Схема подключения нескольких светодиодных лент с одной стороны.

## КАК СГИБАТЬ ЛЕНТУ

Правильный изгиб ленты. Минимальный радиус изгиба указан в инструкции к ленте.



### Внимание!

Ленту нельзя изгибать в горизонтальной плоскости, перекручивать, растягивать, изламывать или сгибать под прямым углом. Не допускается подвешивать к ленте любые предметы или грузы.



Не складывать



Не скручивать



Не сгибать под прямым углом



Не перекручивать

## СОПУТСТВУЮЩИЕ ТОВАРЫ

Приобретаются отдельно



### Артикул 033092

Источник напряжения с гальванической развязкой для светодиодных изделий. Входное напряжение 200-240 VAC. Выходные параметры: 24 В, 8,3 А, 200 Вт. Встроенный PFC >0.5. Герметичный алюминиевый корпус IP 67. Рабочая температура -40...+70С°.



### Артикул 028785

Источник напряжения с гальванической развязкой для светодиодных изделий. Входное напряжение 200-240 VAC. Выходные параметры: 24 В, 8,3 А, 200 Вт. Встроенный PFC >0.5. Герметичный алюминиевый корпус IP 67. Рабочая температура -30...+50С°.



### Артикул 030019

Источник напряжения с гальванической развязкой для светодиодных изделий. Входное напряжение 100-240 VAC. Выходные параметры: 24 В, 8,3 А, 200 Вт. Встроенный PFC >0.98. Герметичный алюминиевый корпус IP 67. Рабочая температура -40...+70С°.



### Артикул 028086

Источник напряжения с гальванической развязкой для светодиодных изделий. Входное напряжение 120-240 VAC. Выходные параметры: 24 В, 8,3 А, 200 Вт. Встроенный PFC >0.95. Герметичный алюминиевый корпус IP 67. Рабочая температура -40...+70С°.



### Артикул 027329(1)

Источник напряжения с гальванической развязкой для светодиодных изделий. Входное напряжение 200-240 VAC. Выходные параметры: 24 В, 8,8 А, 211 Вт. Встроенный PFC >0.5. Негерметичный алюминиевый сетчатый корпус IP 20.



### Артикул 024121

Источник напряжения с гальванической развязкой для светодиодных изделий. Входное напряжение 180-250 VAC. Выходные параметры: 24 В, 8,3 А, 200 Вт. Встроенный PFC >0,5. Негерметичный алюминиевый сетчатый корпус IP 20.



### Артикул 020827

Источник напряжения с гальванической развязкой для светодиодных изделий. Входное напряжение 200-240 VAC. Выходные параметры: 24 В, 8,3 А, 200 Вт. Встроенный PFC >0.5. Негерметичный алюминиевый сетчатый корпус IP 20.



### Артикул 014979

Источник напряжения с гальванической развязкой для светодиодных изделий. Входное напряжение 176-264 VAC. Выходные параметры: 24 В, 8,3 А, 200 Вт. Встроенный PFC >0,5. Негерметичный алюминиевый сетчатый корпус IP 20.



### Артикул 022922(1)

Источник напряжения с гальванической развязкой для светодиодных изделий. Входное напряжение 200-240 VAC. Выходные параметры: 24 В, 8,3 А, 200 Вт. Встроенный PFC >0.95. Негерметичный пластиковый корпус IP 20. Габаритные ...



### Артикул 029494

Источник напряжения с гальванической развязкой для светодиодных изделий. Входное напряжение 200-240 VAC. Выходные параметры: 24 В, 8,33 А, 200 Вт. Встроенный PFC >0.95. Негерметичный пластиковый корпус IP 20. Габаритные размеры ...



### Артикул 026679(1)

Источник напряжения с гальванической развязкой для светодиодных изделий. Входное напряжение 200-240 VAC. Выходные параметры: 24 В, 10 А, 240 Вт. Встроенный PFC >0.9. Негерметичный пластиковый корпус IP 20. Габаритные ...



### Артикул 032627

Источник напряжения с гальванической развязкой для светодиодных изделий. Входное напряжение 220-240 VAC. Выходные параметры: 24 В, 10,42 А, 250 Вт. Встроенный PFC >0.9. Тонкий пластиковый корпус IP 20. Габаритные размеры длина 400 мм, ...

## СОПУТСТВУЮЩИЕ ТОВАРЫ

Приобретаются отдельно



### Артикул 031935

Кнопочный радиопульт с сенсорным кольцом 2.4 ГГц черного цвета для управления одноцветным (DIM) источником света. 8 зон управления, 4 слота памяти пользовательских настроек, управление яркостью с помощью сенсорного кольца. Питание ...



### Артикул 025030

Кнопочный радиопульт с сенсорным кольцом 2.4 ГГц черного цвета для управления одноцветным (DIM) источником света. 4 зоны управления, 3 слота памяти пользовательских настроек, управление яркостью с помощью сенсорного кольца. Питание ...



### Артикул 023029

Кнопочный радиопульт 2.4 ГГц черного цвета для управления одноцветным (DIM) источником света. 8 зон управления, управление яркостью с помощью кнопок. Питание 3VDC (CR2032). Габариты 135x40x11 мм. Управляет контроллерами и панелями ...



### Артикул 023032

Кнопочный радиопульт с сенсорным кольцом 2.4 ГГц белого цвета для управления одноцветным (DIM) источником света. 1 зона управления, управление яркостью с помощью сенсорного кольца. Питание 3VDC (CR2032). Габариты ...



### Артикул 027102

Встраиваемая роторная стеклянная панель 2.4 ГГц, цвет чёрный. Для управления одноцветными источниками света (ШИМ). Управление яркостью с помощью роторного регулятора. Работает в режиме master/slave и может ...



### Артикул 034774

Встраиваемая сенсорная стеклянная панель 2.4 ГГц, цвет белый. Для управления одноцветными источниками света (ШИМ). Управление яркостью с помощью сенсорного кольца. Работает в режиме master/slave и может выполнять функцию ...



### Артикул 034780

Встраиваемая сенсорная стеклянная панель 2.4 ГГц, цвет чёрный. Для управления одноцветными источниками света (ШИМ). Управление яркостью с помощью сенсорной полосы. Работает в режиме master/slave и может выполнять функцию ...



### Артикул 031622

Накладная кнопочная миниатюрная панель 2.4 ГГц, цвет серебро. Материал - пластик. Для управления одноцветными источниками света (ШИМ), 1 зона управления. Питание/рабочее напряжение 3V от батареи CR2032. Габариты 43x43x17 мм. Панель ...



### Артикул 029921

Настольная роторная стеклянная панель 2.4 ГГц, цвет чёрный. Для управления одноцветными источниками света (ШИМ). Управление яркостью с помощью роторного регулятора. Питание/рабочее напряжение 3VDC от батарейки ...



### Артикул 032945

Накладная роторная панель 2.4 ГГц, цвет белый. Материал - стекло/пластик. Для управления одноцветными источниками света (ШИМ). Управление яркостью с помощью роторного вращателя. Питание/рабочее напряжение 3VDC от ...



### Артикул 033753

Встраиваемая роторная панель 2.4 ГГц, цвет чёрный. Материал - стекло/пластик. Для управления одноцветными источниками света (ШИМ). Управление яркостью с помощью роторного вращателя. Питание/рабочее напряжение 3VDC от ...



### Артикул 028300

Накладная кнопочная панель 2.4 ГГц, цвет белый. Материал - пластик. Для управления одноцветными источниками света, 1 зона управления. Питание/рабочее напряжение 3VDC от батарейки CR2032. Габариты 86x86x14 мм.

## СОПУТСТВУЮЩИЕ ТОВАРЫ

Приобретаются отдельно



### Артикул 032984

Накладная кнопочная панель 2.4 ГГц, цвет белый. Материал - стекло. Для управления одноцветными источниками света, 2 зоны управления. Питание/рабочее напряжение 3VDC от батарейки CR2032. Габариты 86x86x15 мм.



### Артикул 028129

Встраиваемая сенсорная стеклянная панель 2.4 ГГц, цвет чёрный. Для управления яркостью с помощью сенсорной полосы. Питание/рабочее напряжение AC 85-265V, 4 зоны управления, память 4 сцен. Функция управления DMX512 ...



### Артикул 028398

Встраиваемая сенсорная панель 2.4 ГГц, цвет белый. Итальянский стандарт. Материал - стекло. Для управления одноцветными источниками света (ШИМ), 4 зоны управления. Функция управления DMX512 ...



### Артикул 028425

Встраиваемая роторная стеклянная панель 2.4 ГГц, цвет чёрный. Для управления яркостью с помощью роторного вращателя. Питание/рабочее напряжение 230VDC, 1 зона управления. Функция управления DMX512 устройствами. Габариты 86x86x49 мм. Панель ...



### Артикул 031612

Диммер для монохромной светодиодной ленты (ШИМ). Управление с помощью потенциометра, изменяемая частота ШИМ (250Hz-8KHz), выбор типа диммирования (линейное либо логарифмическое). Питание/рабочее ...



### Артикул 029926

Кнопочный радиопульт с сенсорным кольцом 2.4 ГГц черного цвета для управления DIM и MIX источниками света. 4 зоны управления. Питание 3VDC (AAA\*2). Габариты 150x40x20мм. В комплекте настенное крепление.



### Артикул 029929

Роторный радиопульт серебристого цвета для управления одноцветными источниками света. 1 зона управления. Питание 3VDC (AAA\*2). Габариты 60x60x35мм. В комплекте магнитное крепление.



### Артикул 027150

Диммер (овальный черный радиопульт с 5 кнопками и сенсорным кольцом). Управление яркостью с помощью сенсор. кольца, 12-24V, 300-600W, 25A/канал, 1 канал. Габариты диммера 127x41x32 мм, габариты пульта 114x56x23 мм.



### Артикул 027156

Диммер (овальный черный радиопульт с 5 кнопками и сенсорным кольцом). Управление яркостью с помощью сенсор. кольца, 12-24V, 360-720W, 10A/канал, 3 параллельных канала. Габариты диммера 91x70x24 мм, габариты пульта ...



### Артикул 027143

Кнопочный радиопульт 433.92MHz черного цвета для управления одноцветными источниками света. 1 зона управления. Питание 3VDC (AAA\*2). Габариты 150x40x20мм. Совместим с контроллером 027138.



### Артикул 027146

Сенсорный радиопульт 433.92MHz черного цвета для управления одноцветными источниками света. 1 зона управления. Питание 4.5VDC (AAA\*3). Габариты 113x55x22мм. Совместим с контроллером 027138.



### Артикул 023717

Алюминиевый анодированный профиль для светодиодных лент и линеек. Габаритные размеры (LxWxH): 2000x25x7 мм, паз для установки 16 мм. Ширина площадки для ленты 12 мм. Экраны, заглушки и другие аксессуары приобретаются ...



## СОПУТСТВУЮЩИЕ ТОВАРЫ

Приобретаются отдельно



**Артикул 025869**

Комплект с экраном. Алюминиевый анодированный профиль для светодиодных лент и линеек. Габаритные размеры (L×W×H): 2500x16x13 мм. Ширина площадки для ленты 12 мм. Аксессуары приобретаются отдельно. Цена за комплект.

## АКСЕССУАРЫ

Приобретаются отдельно



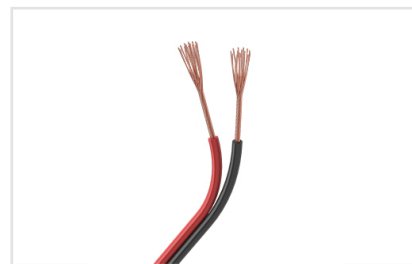
### Артикул 012089

Алюминиевый анодированный профиль для светодиодных лент и линеек. Габаритные размеры (L×W×H): 2000×15,2×6 мм. Ширина площадки для ленты 11,2 мм.



### Артикул 016178

Алюминиевый анодированный угловой профиль для светодиодных лент и линеек. Габаритные размеры (L×W×H): 2000×16×16 мм. Ширина площадки для ленты 10 мм.



### Артикул 026349

Шлейф для питания и управления одноцветными светодиодными лентами. 2 проводника, калибр проводника 20AWG, сечение проводника 0.



# УПАКОВКА

