

Электронная документация

## СВЕТОДИОДНЫЕ ЛЕНТЫ

Лента герметичная RTW-PS-A120-10mm 24V Warm3000

### ОПИСАНИЕ

- Светодиодная лента (монтажная бобина 50м) RTW-PS-A120, герметичная (PS-силиконовая экструзия).
- Светодиоды 2835, 120 шт/м (6000 шт на 50 м), белая плата, ширина 10 мм, скотч 3М.
- Цвет ТЁПЛЫЙ 3000 К, цветопередача CRI>85, угол 120°.
- Питание 24V, мощность 9.6 Вт/м (480 Вт на 50 м).
- Размеры 50000x10x5 мм.
- Мин. отрезок 50 мм, 6 светодиодов.
- Цена за 1 м.
- Разрезать перед подключением.
- Макс.длина подключения 5м!.

### ПРИМЕНЕНИЕ

- Герметичная светодиодная лента серии LUX шириной 10 мм с высокой степенью пылевлагозащиты IP67.
- Питание 24 В, мощность 9.6 Вт/м.
- Светодиоды 2x SMD 2835 теплого белого цвета свечения (2900 - 3100 К) с плотностью расстановки 120 шт/м.
- Индекс цветопередачи CRI>85.
- Освещение интерьеров и создание декоративной подсветки.
- Оформление наружной рекламы и витрин.
- Использование в помещениях или на улице.



9.6 Вт/м



24 В



120



IP67



10 мм

### ПАРАМЕТРЫ

Артикул **024578**


Модель **Лента герметичная RTW-PS-A120-10mm 24V Warm3000**  
(9.6 W/m, IP67, 2835, 50m)

для 1 м

для 50 м

Степень пылевлагозащиты	IP67	
Тип светодиода	SMD 2835	
Кол-во светодиодов	120 шт	6000 шт
Минимальный отрезок	50 мм (6 светодиодов)	
Гарантия	2 года	

#### ОПТИЧЕСКИЕ

Цвет свечения	Warm   Тёплый 3000 К 	
Индекс цветопередачи, CRI	>85	
Угол излучения	120°	
Световой поток	816 лм	40800 лм

#### ЭЛЕКТРИЧЕСКИЕ

Напряжение питания	DC 24 В	
Максимальная мощность	9.6 Вт	480 Вт
Потребляемый ток	0.4 А	20 А

#### ЛОГИСТИЧЕСКИЕ

Длина	50000 мм	
Ширина	10 мм	
Высота	5 мм	
Вес упаковки	—	

#### КЛИМАТИЧЕСКИЕ УСЛОВИЯ

Диапазон рабочих температур	-30... +45 °С	
-----------------------------	---------------	--



# РЕКОМЕНДАЦИИ ПО ПОДКЛЮЧЕНИЮ И УСТАНОВКЕ

Максимальная длина подключения ленты – 5 м (1 катушка).



Схема 1. Подключение нескольких светодиодных лент с одной стороны.

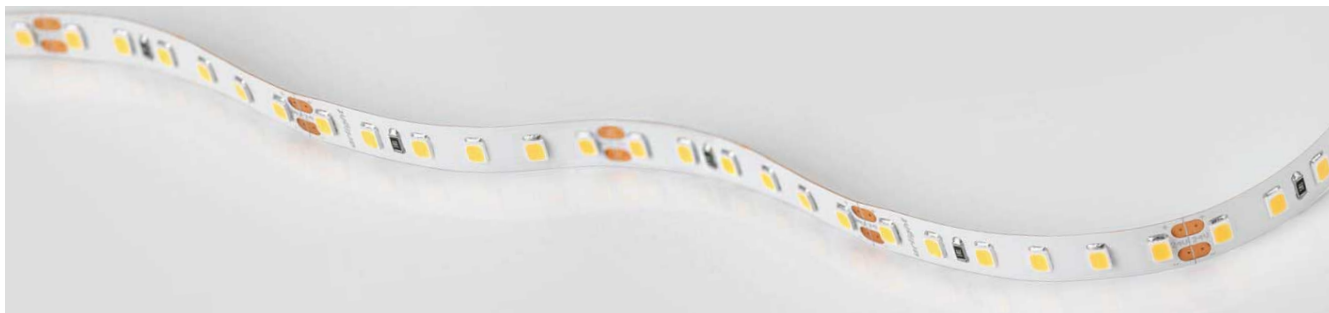


Схема 2. Подключение нескольких светодиодных лент с двух сторон.

Рекомендуется использовать для обеспечения равномерного свечения ленты по всей длине.

## КАК СГИБАТЬ ЛЕНТУ

Правильный изгиб ленты. Минимальный радиус изгиба указан в инструкции к ленте.



### Внимание!

Ленту нельзя изгибать в горизонтальной плоскости, перекручивать, растягивать, изламывать или сгибать под прямым углом. Не допускается подвешивать к ленте любые предметы или грузы.



Не складывать



Не скручивать

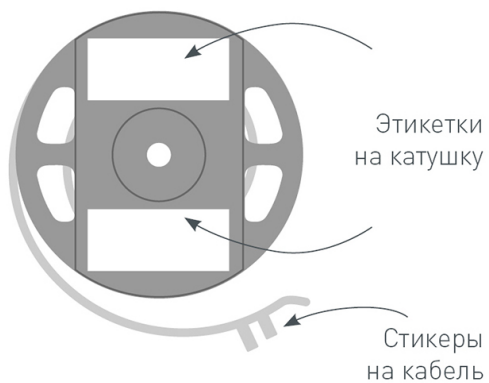


Не сгибать под прямым углом



Не перекручивать

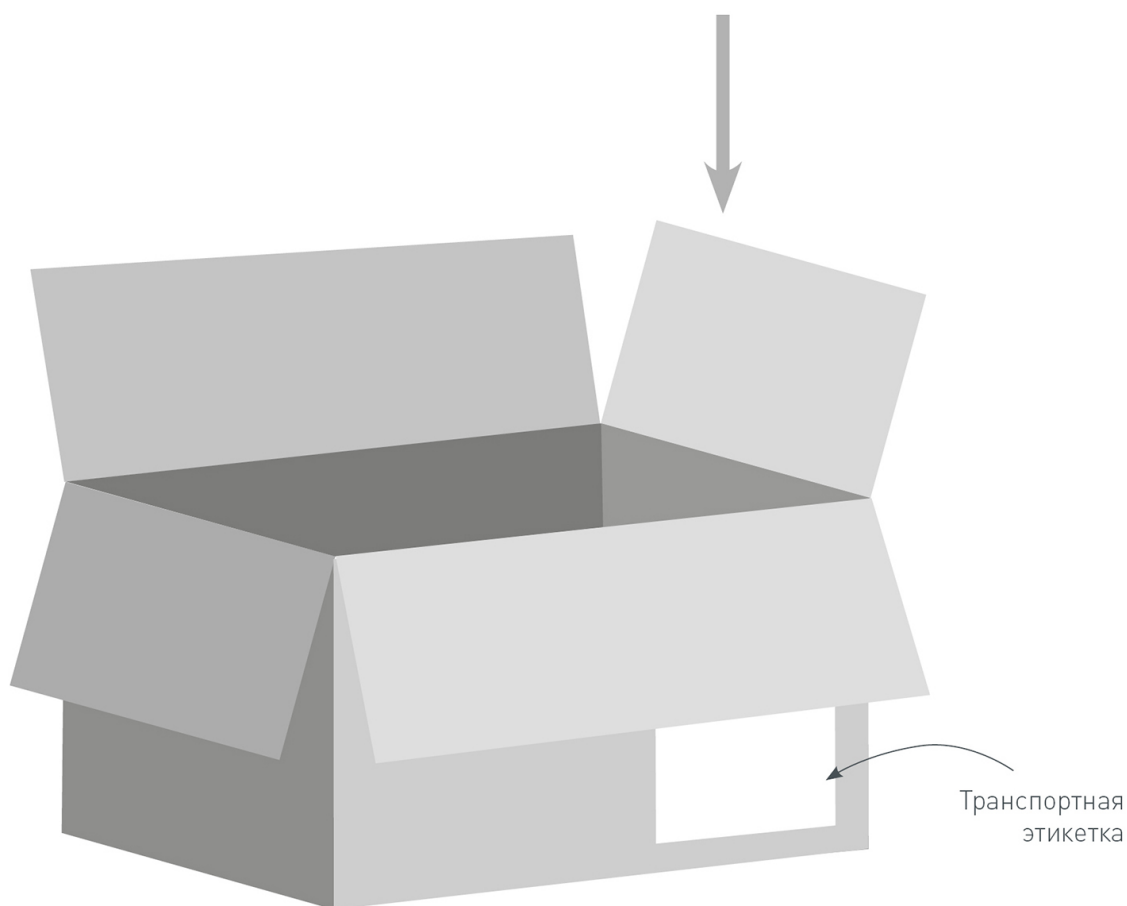
## УПАКОВКА



Катушка, 50 м



Инструкция  
A5, в развороте A4



Транспортный короб, 25×25×15 см

1 катушка в коробке