

Электронная документация

СВЕТОДИОДНЫЕ ЛЕНТЫ

Лента RT-B60-10mm 24V RGBW-White

ОПИСАНИЕ

- Светодиодная лента RT-B60, открытая.
- Светодиоды 5060, 60 шт/м (300 шт на 5 м), белая плата, ширина 10 мм, скотч 3М.
- Цвет RGB + БЕЛЫЙ 6000 К, цветопередача CRI>85, угол 120°.
- Питание 24V, мощность 14.4 Вт/м (72 Вт на 5 м).
- Размеры 5000x10x2.2 мм.
- Мин.отрезок 166.67 мм, 10 светодиодов.
- Цена за 1 м.

ПРИМЕНЕНИЕ

- Мультицветная 4-канальная RGBW-лента LUX шириной 10 мм с холодным белым цветом свечения (6000 К) и RGB.
- Светодиоды SMD 5060 (60 шт/м) с индексом цветопередачи CRI>85.
- Мощность 14.4 Вт/м, напряжение питания 24 В.
- Декоративная подсветка ниш, элементов интерьера.
- Световые линии с изменяемым цветом свечения.
- Управляется RGBW-контроллером.
- Минимальный отрезок 166.67 мм (10 светодиодов).



14.4 Вт/м



24 В



60



IP20



10 мм

ПАРАМЕТРЫ

Артикул	018325	
Модель	Лента RT-B60-10mm 24V RGBW-White (14.4 W/m, IP20, 5060, 5m)	
	для 1 м	для 5 м
Степень пылевлагозащиты	IP20	
Тип светодиода	SMD 5060	
Кол-во светодиодов	60 шт	300 шт
Минимальный отрезок	166.67 мм (10 светодиодов)	
Гарантия	5 лет	

ОПТИЧЕСКИЕ

Цвет свечения	Мультицветный+White Белый 6000 К 	
Индекс цветопередачи, CRI	>85	
Угол излучения	120°	
Световой поток	720 лм	3600 лм

ЭЛЕКТРИЧЕСКИЕ

Напряжение питания	DC 24 В	
Максимальная мощность	14.4 Вт	72 Вт
Потребляемый ток	0.6 А	3 А

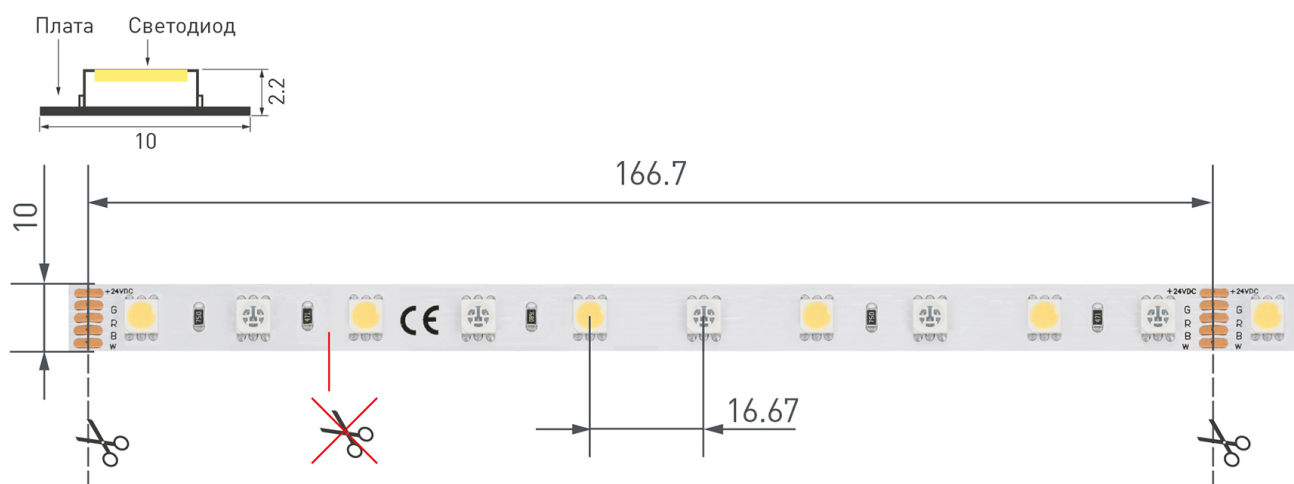
ЛОГИСТИЧЕСКИЕ

Длина	5000 мм	
Ширина	10 мм	
Высота	2.2 мм	
Вес упаковки	172 г, катушка 5 м	

КЛИМАТИЧЕСКИЕ УСЛОВИЯ

Диапазон рабочих температур	-30... +45 °С	
-----------------------------	----------------------	--

КОНСТРУКТИВНЫЙ ЧЕРТЕЖ

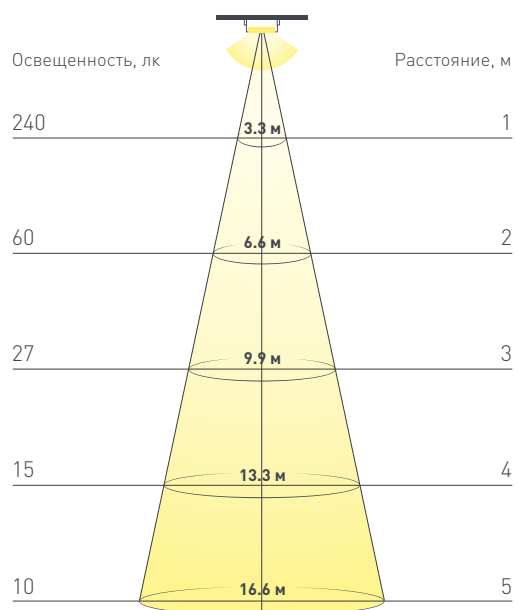


Не допускается разрезать ленту в необозначенном месте.

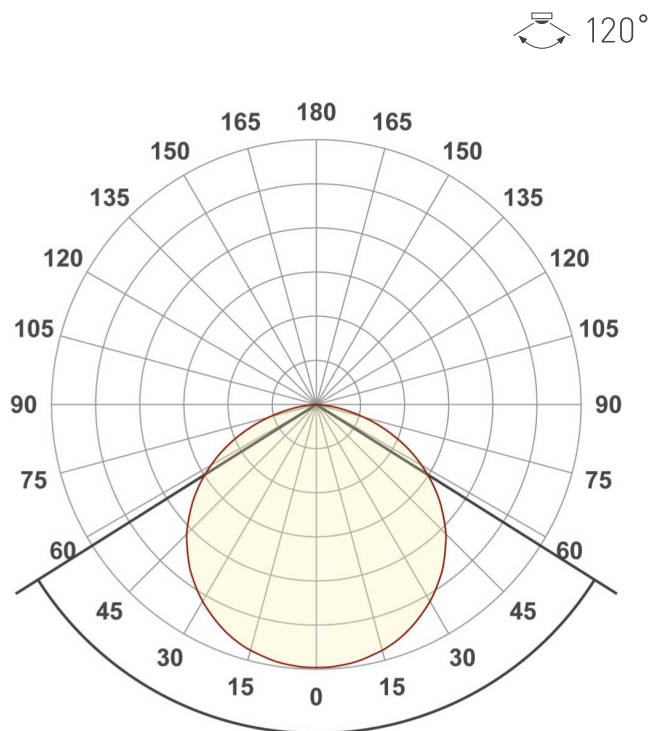
Ленту можно разрезать только в обозначенных местах по линии между контактными площадками для пайки.

ФОТОМЕТРИЯ

ДИАГРАММА ОСВЕЩЕННОСТИ



КСС (КРИВАЯ СИЛЫ СВЕТА)



РЕКОМЕНДАЦИИ ПО ПОДКЛЮЧЕНИЮ И УСТАНОВКЕ

Максимальная длина подключения ленты – 5 м (1 катушка).

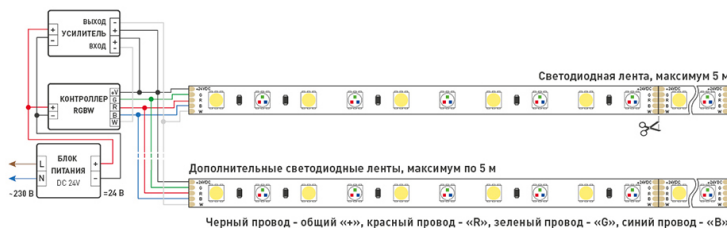


Схема 1. Подключение нескольких светодиодных лент с одной стороны.



Схема 2. Подключение нескольких светодиодных лент с двух сторон.

Рекомендуется использовать для обеспечения равномерного свечения ленты по всей длине.

КАК СГИБАТЬ ЛЕНТУ

Правильный изгиб ленты. Минимальный радиус изгиба указан в инструкции к ленте.



Внимание!

Ленту нельзя изгибать в горизонтальной плоскости, перекручивать, растягивать, изламывать или сгибать под прямым углом. Не допускается подвешивать к ленте любые предметы или грузы.



Не складывать



Не скручивать



Не сгибать под прямым углом



Не перекручивать

СОПУТСТВУЮЩИЕ ТОВАРЫ

Приобретаются отдельно



Артикул 018617(1)

Источник напряжения с гальванической развязкой для светодиодных изделий. Входное напряжение 220-240 VAC. Выходные параметры: 24 В, 4,2 А, 100 Вт. Встроенный PFC >0.95. Негерметичный пластиковый корпус IP 20. Габаритные ...



Артикул 023256

Источник напряжения с гальванической развязкой для светодиодных изделий. Входное напряжение 180-264 VAC. Выходные параметры: 24 В, 4,2 А, 100 Вт. Встроенный PFC >0,5. Негерметичный алюминиевый сетчатый корпус IP 20.



Артикул 023538(1)

Источник напряжения с гальванической развязкой для светодиодных изделий. Входное напряжение 200-240 VAC. Выходные параметры: 24 В, 4,2 А, 100 Вт. Встроенный PFC >0.9. Герметичный алюминиевый корпус IP 67. Рабочая температура -40...+50С°.



Артикул 024268(1)

Источник напряжения с гальванической развязкой для светодиодных изделий. Входное напряжение 220-240 VAC. Выходные параметры: 24 В, 4,2 А, 100 Вт. Встроенный PFC >0.95. Герметичный алюминиевый корпус IP 67. Рабочая температура -40...+70С°.



Артикул 024345

Источник напряжения с гальванической развязкой для светодиодных изделий. Входное напряжение 200-240 VAC. Выходные параметры: 24 В, 4,2 А, 100 Вт. Встроенный PFC >0,5. Герметичный пластиковый корпус IP 67. Рабочая температура -20...+50С°.



Артикул 025479(1)

Источник напряжения с гальванической развязкой для светодиодных изделий. Входное напряжение 220-240 VAC. Выходные параметры: 24 В, 4,2 А, 100 Вт. Встроенный PFC >0.95. Негерметичный алюминиевый корпус IP 20. Габаритные ...



Артикул 026123

Источник напряжения с гальванической развязкой для светодиодных изделий. Входное напряжение 185-264 VAC. Выходные параметры: 24 В, 4,2 А, 100 Вт. Встроенный PFC >0,5. Негерметичный алюминиевый сетчатый корпус IP 20.



Артикул 026664

Источник напряжения с гальванической развязкой для светодиодных изделий. Входное напряжение 170-265 VAC. Выходные параметры: 24 В, 4,2 А, 100 Вт. Встроенный PFC >0.5. Герметичный алюминиевый корпус IP 67. Рабочая температура -30...+50С°.



Артикул 026814(1)

Источник напряжения с гальванической развязкой для светодиодных изделий. Входное напряжение 220-240 VAC. Выходные параметры: 24 В, 4,2 А, 100 Вт. Встроенный PFC >0.9. Негерметичный пластиковый корпус IP 20. Габаритные ...



Артикул 031087

Источник напряжения с гальванической развязкой для светодиодных изделий. Входное напряжение 100-240 VAC. Выходные параметры: 24 В, 4,2 А, 100 Вт. Негерметичный пластиковый корпус IP 20 для установки на DIN-рейку. Габаритные размеры ...



Артикул 032625

Источник напряжения с гальванической развязкой для светодиодных изделий. Входное напряжение 220-240 VAC. Выходные параметры: 24 В, 4,17 А, 100 Вт. Встроенный PFC >0.9. Тонкий пластиковый корпус IP 20. Габаритные размеры длина 350 мм, ...



Артикул 033093

Источник напряжения с гальванической развязкой для светодиодных изделий. Входное напряжение 200-240 VAC. Выходные параметры: 24 В, 4,16 А, 100 Вт. Встроенный PFC >0.5. Герметичный алюминиевый корпус IP 67. Рабочая ...

УПАКОВКА

