

ИСТОЧНИКИ НАПРЯЖЕНИЯ СЕРИИ ARJ-SP-PFC-DALI2-A

- Диммируемые: DALI2
- PUSH DIM
- Активный корректор коэффициента мощности



ARJ-SP-12-PFC-DALI2-A



ARJ-SP-20-PFC-DALI2-A
ARJ-SP-35-PFC-DALI2-A

1. ОСНОВНЫЕ СВЕДЕНИЯ

- 1.1. Диммируемый источник питания серии ARJ-SP-PFC-DALI2 предназначен для преобразования переменного напряжения электрической сети в постоянный стабилизированный ток и используется для питания светодиодных светильников, мощных светодиодов и другого светодиодного оборудования, требующего питания стабильным током (CC — Constant Current).
- 1.2. Управление выполняется с использованием цифрового интерфейса DALI IEC 62386 (Digital Addressable Lighting Interface).
- 1.3. Имеет высокий КПД и активный корректор коэффициента мощности.
- 1.4. Защита от короткого замыкания на выходе.
- 1.5. Легкость в использовании, простота установки.
- 1.6. Проверка 100% изделий на заводе в условиях максимальной температуры и при максимальной нагрузке.

2. ОСНОВНЫЕ ТЕХНИЧЕСКИЕ ХАРАКТЕРИСТИКИ

2.1. Общие параметры

Входное напряжение	AC 220–240 В	Количество источников питания, подключаемых к одному автоматическому выключателю типа В, С, D16 при 230 В	≤80 шт
Предельный диапазон вх. напряжений	AC 198–264 В	Коэффициент пульсации светового потока	<1%
Частота питающей сети	50/60 Гц	Длина линии управления по PUSH DIM	≤20 м
Макс. ток холодного старта	<15 А / 230 В	Длина шины управления по DALI	≤300 м
Время включения	<1 с / 230 В	Степень пылевлагозащиты	IP20
Количество источников питания, подключаемых к одному автоматическому выключателю типа В, С, D 10 при 230 В	≤50 шт	Максимальная температура корпуса (Tc)	85 °C
		Диапазон рабочих температур окружающей среды*	-25... +50 °C

* Без возникновения условий конденсации влаги.

2.2. Характеристики по моделям

Артикул	033809	033810	033811
Предельный диапазон входных напряжений постоянного тока	DC 200–240 В	Не допустимо	Не допустимо
Потребляемая мощность при отсутствии нагрузки	≤1 Вт	≤1 Вт	≤1 Вт
Максимальный входной ток (230 В, полная нагрузка)	≤0.08 А	≤0.12 А	≤0.2 А
Коэффициент мощности (230 В, полная нагрузка)	≥0.9	≥0.94	≥0.95
КПД	≥0.83	≥0.87	≥0.88
Максимальное выходное напряжение без нагрузки*	DC 30 В	DC 55 В	DC 55 В
Сечение сетевого проводника	0.75–1.5 мм²	0.5–1.0 мм²	0.5–1.0 мм²
Сечение проводника нагрузки	0.75–1.0 мм²	0.5–1.0 мм²	0.5–1.0 мм²
Габаритные размеры / габаритные размеры без крышек	88×52×25.5 мм	116×40.5×22 мм/78×40.5×22 мм	136×42.5×24 мм/96×42.5×24 мм

* Не допускается подключение нагрузки ко включенному в электрическую сеть источнику тока.

2.3. Установка выходного тока

Блок питания ARJ-SP-12-PFC-DALI2-A (12W, 3-24V, 0,35-0,7A), арт. 033809

Положение переключателей		Выходной ток	Диапазон вых. напряжения
J1	J2		
OFF	OFF	350 мА ±5%	3–24 В
ON	OFF	500 мА ±5%	3–24 В
OFF	ON	550 мА ±5%	3–22 В
ON	ON	700 мА ±5%	3–17 В

Положение переключателей			Выходной ток	Диапазон вых. напряжения	Положение переключателей			Выходной ток	Диапазон вых. напряжения
DIP1	DIP2	DIP3			DIP1	DIP2	DIP3		
OFF	OFF	OFF	200 мА ±5%	3-45 В	OFF	OFF	OFF	700 мА ±5%	3-40 В
ON	OFF	OFF	250 мА ±5%	3-45 В	ON	OFF	OFF	750 мА ±5%	3-40 В
OFF	ON	OFF	300 мА ±5%	3-45 В	OFF	ON	OFF	800 мА ±5%	3-40 В
ON	ON	OFF	350 мА ±5%	3-45 В	ON	ON	OFF	850 мА ±5%	3-40 В
OFF	OFF	ON	400 мА ±5%	3-45 В	OFF	OFF	ON	900 мА ±5%	3-38 В
ON	OFF	ON	450 мА ±5%	3-45 В	ON	OFF	ON	950 мА ±5%	3-36 В
OFF	ON	ON	500 мА ±5%	3-40 В	OFF	ON	ON	1000 мА ±5%	3-35 В
ON	ON	ON	550 мА ±5%	3-36 В	ON	ON	ON	1050 мА ±5%	3-33 В

3. УСТАНОВКА И ПОДКЛЮЧЕНИЕ

ВНИМАНИЕ!

Во избежание поражения электрическим током, перед началом всех работ отключите электропитание. Все работы должны проводиться только квалифицированным специалистом.

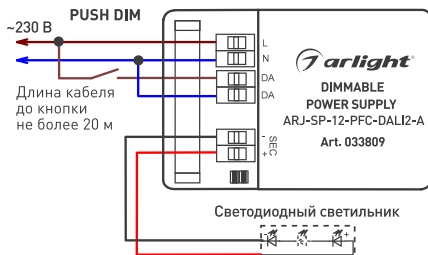
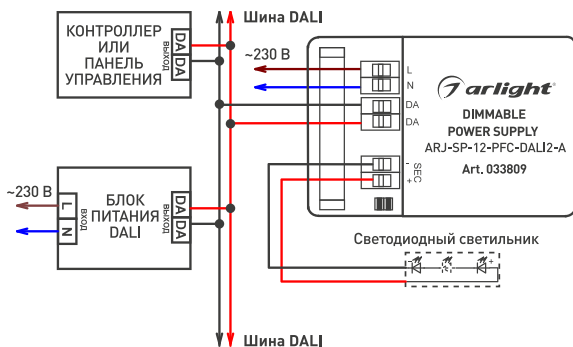
- 3.1. Извлеките источник питания из упаковки и убедитесь в отсутствии механических повреждений.
- 3.2. Убедитесь, что мощность и диапазон выходного напряжения источника тока соответствуют подключаемой нагрузке.
- 3.3. Закрепите источник питания в месте установки.
- 3.4. Подключите выходные провода источника питания со стороны **SEC** к нагрузке, строго соблюдая полярность.



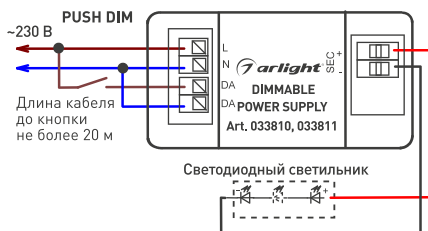
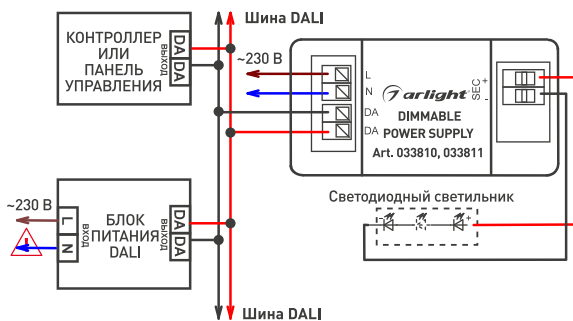
ВНИМАНИЕ!

Не допускается подключать или отключать светильник (нагрузку) при работающем источнике тока, Это может привести к выходу из строя светильника (нагрузки).

- 3.5. Подключите входные провода источника питания к обесточенной электросети, соблюдая маркировку: **L** (фазовый) — коричневый провод, **N** (нулевой) — синий.
- 3.6. Подключите фиолетовый и серый провода управления к шине DALI (обозначены как **DA**).



Для подключения нескольких PUSH DIM систем необходимо прокладывать провода управления раздельно. В противном случае возможно ложное срабатывание.



Для подключения нескольких PUSH DIM систем необходимо прокладывать провода управления раздельно. В противном случае возможно ложное срабатывание.



ВНИМАНИЕ!

Проверьте правильность подключения всех проводов. Подача напряжения сети ~230 В на выходные провода источника напряжения неминуемо приведет к выходу его из строя.

- 3.7. Включите электропитание. Допустима небольшая задержка включения источника (до 1 с), что является особенностью работы электронной схемы управления и не является дефектом.



- 3.8. При необходимости выполните программирование оборудования в системе DALI (см. инструкцию к используемому мастер-контроллеру DALI).
- 3.9. Дайте поработать источнику 60 мин. с подключенной нагрузкой, которую вы предполагаете использовать. Источник питания должен находиться в тех же условиях, как и при последующей эксплуатации.
- 3.10. Проверьте температуру корпуса источника питания. Максимальная температура корпуса источника в установившемся режиме не должна превышать T_c °C. Если температура корпуса выше, необходимо уменьшить нагрузку, обеспечить лучшую вентиляцию или использовать более мощный источник питания.
- 3.11. Отключите источник от сети после проверки.

4. ОБЯЗАТЕЛЬНЫЕ ТРЕБОВАНИЯ И РЕКОМЕНДАЦИИ ПО ЭКСПЛУАТАЦИИ

⚠ ВНИМАНИЕ!
Не допускается использовать источник питания совместно с диммером (регулятором яркости), установленным в цепи питания ~230 В!

- 4.1. Соблюдайте условия эксплуатации оборудования:
 - эксплуатация только внутри помещений;
 - температура воздуха окружающей среды от -25 до $+50$ °C;
 - относительная влажность воздуха не более 90%;
 - отсутствие в воздухе паров и примесей агрессивных веществ (кислот, щелочей и пр.).
- 4.2. Качество электроэнергии должно соответствовать ГОСТ 32144-2013, ГОСТ 29322-2014.
- 4.3. Для естественной вентиляции обеспечьте не менее 20 см свободного пространства вокруг источника питания, как изображено на рисунке 1. При невозможности обеспечить свободное пространство используйте принудительную вентиляцию. В случае установки в ограниченном пространстве (например, лайтбокс или профиль) предусмотрите обеспечение требуемого температурного режима источника питания согласно рисунку 2.
- 4.4. Не нагружайте источник питания более 80% от его максимальной мощности. Учитывайте, что с повышением температуры окружающей среды максимальная мощность источника питания снижается, см. график зависимости на рисунке 2.

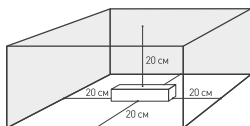
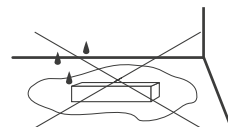


Рис. 1. Свободное пространство вокруг источника



Рис. 2. Максимальная допустимая нагрузка, % от мощности источника

- 4.5. Не устанавливайте источник питания вблизи нагревательных приборов или горячих поверхностей.
- 4.6. При использовании в системе нескольких источников питания не устанавливайте их вплотную друг к другу.
- 4.7. Не располагайте источник питания вплотную к нагрузке или на ней (например, на светильнике).
- 4.8. Не соединяйте выходы двух и более источников питания.
- 4.9. Соблюдайте полярность подключения и соответствие проводов и клемм «фаза», «ноль» и «земление» для всего оборудования системы.
- 4.10. При выборе места установки источника предусмотрите возможность обслуживания. Не устанавливайте источник в местах, доступ к которым будет невозможен.
- 4.11. При эксплуатации источников питания периодически производите профилактическую очистку от пыли и загрязнений. Периодичность профилактического обслуживания зависит от степени загрязнения воздуха. В условиях проведения строительно-отделочных работ может потребоваться систематическая профилактика.
- 4.12. Возможные неисправности и методы их устранения



Неисправность	Причина	Метод устранения
Источник не включается	Нет контакта в соединениях	Проверьте все подключения
	Перепутаны вход и выход	В результате такого подключения источник тока выходит из строя. Замените источник
	Данный случай не является гарантийным	Подключите нагрузку, соблюдая полярность. Если проблема не решена, значит, нагрузка вышла из строя. Замените отказавшее устройство
Самопроизвольное периодическое включение и выключение	Вы пытаетесь подключить источник тока к устройству, которое необходимо питать от источника напряжения	Замените источник тока на источник напряжения, подходящий по параметрам
	Превышена максимально допустимая мощность нагрузки	Уменьшите нагрузку или замените источник тока на более мощный
	Блок питания перегрелся	Обеспечьте необходимые и достаточные условия охлаждения корпуса блока питания
	В нагрузке присутствует короткое замыкание [КЗ]	Внимательно проверьте все цепи на отсутствие КЗ
Свечение светодиодов отсутствует, слабое или чрезмерно яркое	Падение напряжения на светодиодах ниже минимального выходного напряжения источника	Увеличьте количество подсоединенных светодиодов или замените источник тока на подходящий для подключаемых светодиодов
	Неправильно подобран источник тока	Замените источник тока на подходящий для подключаемых светодиодов
Температура корпуса более T_c	Превышена максимально допустимая мощность нагрузки	Уменьшите нагрузку или замените источник на более мощный
	Недостаточное пространство для отвода тепла	Обеспечьте дополнительную вентиляцию
Ток на выходе источника нестабилен или не соответствует номинальному значению	Электронная схема стабилизации тока источника неисправна	Не пытайтесь самостоятельно установить причину. Передайте источник для проверки в сервисный центр

5. ТРЕБОВАНИЯ БЕЗОПАСНОСТИ

- 5.1. Конструкция изделия удовлетворяет требованиям электро- и пожарной безопасности по ГОСТ 12.2.007.0-75.
- 5.2. Монтаж оборудования должен выполняться квалифицированным специалистом с соблюдением всех требований техники безопасности.
- 5.3. Внимательно изучите инструкцию по монтажу и установке и неукоснительно следуйте всем требованиям и рекомендациям.
- 5.4. Перед монтажом убедитесь, что все оборудование обесточено.
- 5.5. Если при включении изделие не заработало должным образом, воспользуйтесь таблицей возможных неисправностей. Если самостоятельно устранить неисправность не удалось, обесточьте изделие и свяжитесь с поставщиком.

6. ГАРАНТИЙНЫЕ ОБЯЗАТЕЛЬСТВА

- 6.1. Изготовитель гарантирует соответствие изделия требованиям действующей технической документации и обязательным требованиям государственных стандартов.
- 6.2. Гарантийный срок изделия — 60 мес. (5 лет) с даты передачи потребителю, если иное не предусмотрено договором. Если дату передачи установить невозможно, гарантийный срок исчисляется с даты изготовления изделия.
- 6.3. В случае выхода изделия из строя потребитель вправе предъявить требования в течение гарантийного срока при наличии товарного или кассового чека, а также отметки о продаже в паспорте изделия.
- 6.4. Требования предъявляются по месту приобретения изделия.
- 6.5. Гарантийные обязательства не распространяются на изделия, имеющие механические повреждения или признаки нарушения потребителем правил хранения, транспортирования или эксплуатации.
- 6.6. Производитель вправе вносить в конструкцию изделия изменения, не ухудшающие качество изделия и его основные параметры.
- 6.7. Расходы на транспортировку вышедшего из строя изделия оплачиваются потребителем.

7. ТРАНСПОРТИРОВКА И ХРАНЕНИЕ

- 7.1. Размещение и крепление в транспортных средствах упакованных изделий должны обеспечивать их устойчивое положение, исключать возможность ударов друг о друга, а также о стенки транспортных средств.
- 7.2. После транспортировки при отрицательных температурах, перед включением, изделие должно быть выдержано в упаковке в нормальных условиях не менее 6 часов.
- 7.3. Изделия должны храниться в сухом помещении в заводской упаковке при температуре окружающей среды от 0 до +50 °C и влажности не более 70% при отсутствии в воздухе паров кислот, щелочей и других агрессивных примесей.

8. КОМПЛЕКТАЦИЯ

- 8.1. Источник питания — 1 шт.
- 8.2. Паспорт и краткая инструкция по эксплуатации — 1 шт.
- 8.3. Упаковка — 1 шт.

9. СВЕДЕНИЯ ОБ УТИЛИЗАЦИИ

- 9.1. По истечении срока службы (эксплуатации) изделие не представляет опасности для жизни, здоровья людей и окружающей среды.
- 9.2. Утилизация осуществляется в соответствии с требованиями действующего законодательства.

10. СВЕДЕНИЯ О РЕАЛИЗАЦИИ И СЕРТИФИКАЦИИ

- 10.1. Цена изделия договорная, определяется при заключении договора.
- 10.2. Предпродажной подготовки изделия не требуется.
- 10.3. Изделие сертифицировано согласно ТР ТС. Информация о сертификации нанесена на упаковку.

11. ИНФОРМАЦИЯ О ПРОИСХОЖДЕНИИ ТОВАРА

- 11.1. Изготовлено в КНР. Made in P.R.C.
- 11.2. Изготовитель: «Санрайз Холдингз (ГК) Лтд» [Sunrise Holdings (HK) Ltd],
Офис 901, 9 этаж, «Омега Плаза», 32, улица Дундас, Коулун, Гонконг, Китай.
Unit 901, 9/F, Omega Plaza, 32 Dundas Street, Kowloon, Hong Kong, China.
- 11.3. Импортёр: ООО «Арлайт РУС», адрес: 101000, г. Москва, Уланский пер., д. 22, стр. 1, пом. I, этаж 5, офис 501.
- 11.4. Дату изготовления и номер партии см. на корпусе изделия или на упаковке.

12. ОТМЕТКА О ПРОДАЖЕ

Модель: _____

Дата продажи: _____ МП

Продавец: _____

Потребитель: _____

Более подробная информация
об источниках напряжения
представлена на сайте arlight.ru



ТР ТС 004/2011
ТР ТС 020/2011



Дополнение к артикулу в скобках, например, [1], [2], [B] означает наличие модификаций товара. Модификации отличаются незначительными улучшениями, не влияющими на основные свойства, параметры и внешний вид товара. Допускается прямая замена модификаций на основной артикул или наоборот без каких-либо условий.

