

ДЕКОДЕР DALI SR-2701B



- Включение / выключение
- ~220 В
- 500 Вт

1. ОСНОВНЫЕ СВЕДЕНИЯ

- 1.1. Декодер предназначен для включения и выключения источников света с напряжением питания ~220 В.
- 1.2. Управляется внешним сигналом с использованием цифрового интерфейса DALI (Digital Addressable Lighting Interface).
- 1.3. Соответствует стандартам IEC62386-102 и IEC62386-207, совместим со стандартным оборудованием DALI различных производителей: OSRAM, TRIDONIC, HELVAR и многих других.
- 1.4. Назначение адреса выполняется кнопками на корпусе или мастер-контроллером по шине DALI.
- 1.5. Отображение адреса на встроенном цифровом дисплее.
- 1.6. Компактный размер, удобное подключение.

2. ОСНОВНЫЕ ТЕХНИЧЕСКИЕ ДАННЫЕ

Входное напряжение	AC 100-240 В
Выходное напряжение	AC 100-240 В
Максимальный выходной ток	5 А
Максимальная мощность нагрузки	500 Вт *
Степень защиты от внешних воздействий	IP20
Температура окружающего воздуха (ta)	-20 ... +50 °С
Максимальная температура корпуса (tc)	+75 °С
Габаритные размеры	168×58×28 мм

*для нагрузки без реактивной составляющей, например, ламп накаливания.

ПРИМЕЧАНИЕ! Более подробную информацию о декодерах Вы можете найти на сайте arlight.ru.

3. УСТАНОВКА, ПОДКЛЮЧЕНИЕ И НАСТРОЙКА

⚠ ВНИМАНИЕ! Во избежание поражения электрическим током перед началом работ отключите электропитание. Все работы должны проводиться только квалифицированным специалистом.

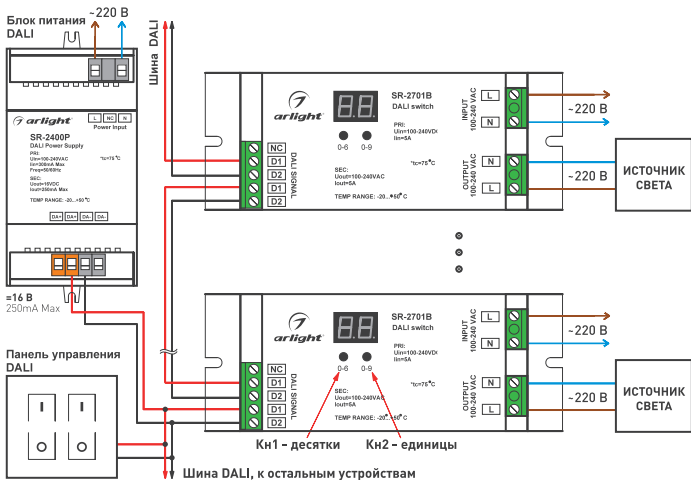


Рис. 1. Схема подключения декодеров.

- 3.1. Извлеките декодер из упаковки и убедитесь в отсутствии механических повреждений.
- 3.2. Закрепите декодер в месте установки.
- 3.3. Подключите источник света к выходу OUTPUT декодера, соблюдая порядок подключения проводов (Рис. 1).
- 3.4. Подключите панель DALI к входу D1 и D2 декодера.
- 3.5. Подключите провода от электросети ~220 В к входу INPUT декодера, соблюдая порядок подключения проводов.
- 3.6. Убедитесь, что схема собрана правильно, соблюдена полярность подключения, и провода нигде не замыкаются. Замыкание проводов может привести к отказу декодера.
- 3.7. Включите питание оборудования.
- 3.8. Выполните настройку декодера.
Декодер поддерживает автоматическую и ручную установку адреса.
Для ручной установки адреса:
 - Нажмите и удерживайте кнопку Кн1 или Кн2 более 3 секунд. Мигание цифрового индикатора подтверждает вход в режим программирования.
 - При помощи кнопок установите нужный адрес. Кн1 устанавливает десятки, Кн2 – единицы.
 - После установки адреса нажмите и удерживайте кнопку Кн1 или Кн2 более 3 секунд. Сохранение адреса будет выполнено, когда цифровой индикатор перестанет мигать.
- 3.9. Проверьте работу оборудования.

4. ОБЯЗАТЕЛЬНЫЕ ТРЕБОВАНИЯ И РЕКОМЕНДАЦИИ ПО ЭКСПЛУАТАЦИИ

- 4.1. Соблюдайте условия эксплуатации изделия:
 - Эксплуатация только внутри помещений.
 - Температура окружающего воздуха от -20 до +50 °С.
 - Относительная влажность воздуха не более 90% при 20 °С, без конденсации влаги.
 - Отсутствие в воздухе паров и примесей агрессивных веществ (кислот, щелочей и пр.).
- 4.2. Не устанавливайте оборудование в закрытом пространстве. Если температура корпуса во время работы превышает +60 °С, обеспечьте дополнительную вентиляцию.
- 4.3. Не допускается установка вблизи нагревательных приборов или горячих поверхностей, например, в непосредственной близости к блокам питания.
- 4.4. Не допускайте попадания воды или воздействия конденсата на изделие.
- 4.5. Соблюдайте полярность подключения и соответствие проводов.
- 4.6. Монтаж производите с учетом возможности доступа для последующего обслуживания оборудования. Не устанавливайте оборудование в места, доступ к которым будет невозможен.
- 4.7. Перед включением убедитесь, что схема собрана правильно, соединения выполнены надежно, замыкания отсутствуют. Замыкание в проводах может привести к отказу изделия.
- 4.8. Возможные неисправности и методы их устранения.

Неисправность	Причина неисправности	Метод устранения
Декодер не включается, индикатор не светится.	Нет сетевого напряжения.	Проверьте и устраните причину отсутствия сетевого напряжения.
	Нет контакта в соединениях.	Проверьте все подключения и устраните причину.
Декодер включился, но управление не выполняется.	Нет питания на шине DALI.	Проверьте наличие и исправность блока питания DALI.
	Обрыв или короткое замыкание на линии DALI.	Найти и устранить обрыв или короткое замыкание.
	Неверно произведена конфигурация и настройка устройства DALI.	Выполните правильную конфигурацию и произведите соответствующие настройки.
Температура корпуса более +60 °С.	Большая дистанция между устройствами DALI или недостаточное сечение кабеля.	Сократите дистанцию между устройствами DALI либо выберите соответствующее сечение кабеля.
	Недостаточное пространство для отвода тепла.	Обеспечьте дополнительную вентиляцию.