

Электронная документация

## АЛЮМИНИЕВЫЙ ПРОФИЛЬ

### ALM-BASE-H12-2000 RAL9016

### ОПИСАНИЕ

- Экраны и заглушки не требуются.

### ПРИМЕНЕНИЕ

- Для использования внутри помещений.
- Богатый выбор вариантов использования — от поддержки стеклянных полок до закарнизной подсветки.
- Для светодиодных лент шириной до 12 мм (в зависимости от стороны установки).



5/12 мм



Накладной



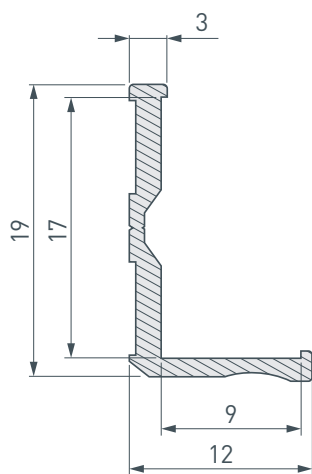
WH

Белый

### ПАРАМЕТРЫ

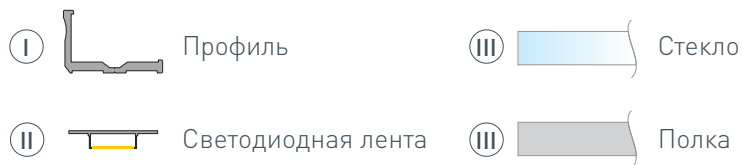
Артикул	<b>026688</b>
Модель	<b>ALM-BASE-H12-2000 RAL9016</b>
Цвет	 <b>белый</b>
Покрытие	<b>неанодированное</b>
Форма (сечение)	<b>фигурный</b>
Назначение	<b>универсальный</b>
Размеры профиля	<b>2000×19×12 мм</b>
Ширина площадки для лент	<b>5/12 мм</b>

# ЧЕРТЕЖ

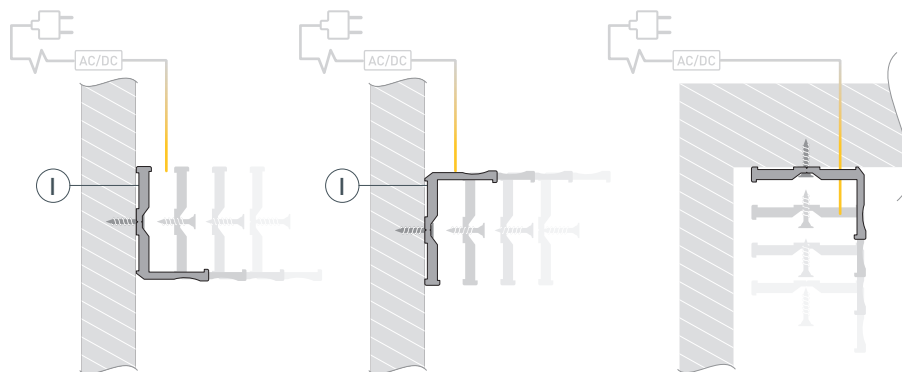


# РУКОВОДСТВО ПО МОНТАЖУ ПРОФИЛЯ

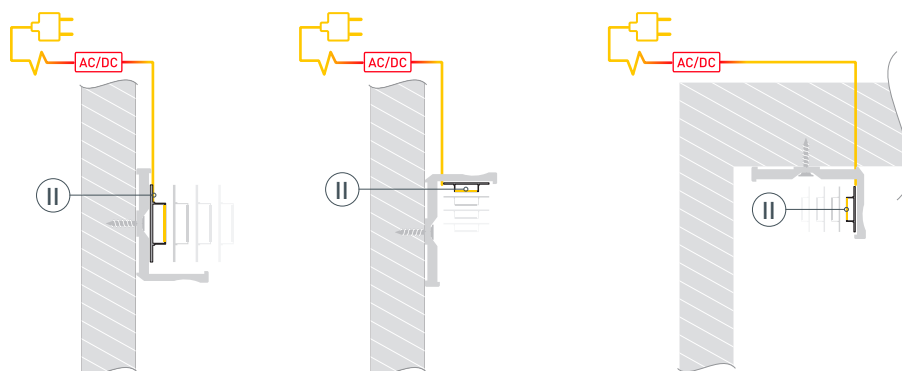
Необходимые компоненты



**1** / Установите профиль **I** на поверхности. Выведите кабель от блока питания для светодиодной ленты.



**2** / Установите светодиодную ленту **II** в профиль. Соедините кабели питания светодиодной ленты.



**3** / Вставьте в профиль **I** стекло или полку **III**.

