



Электронная документация

## АЛЮМИНИЕВЫЙ ПРОФИЛЬ

ARH-CEIL-S16-FANTOM-EDGE-2000 ANOD

### ОПИСАНИЕ

- Встраиваемый профиль со скрытым фланцем. Применяется под строительную отделку.
- Позволяет создать линию света между стеной и потолком без видимых частей алюминия.
- Экраны, заглушки и дополнительные аксессуары поставляются отдельно.
- Хороший теплоотвод. Простая установка.

### ПРИМЕНЕНИЕ

- Создание линий света между стеной и потолком без видимых частей алюминия.
- Подсветка потолочных ниш, карнизов.
- Для светодиодных лент шириной до 12 мм.



12 мм



Встраиваемый



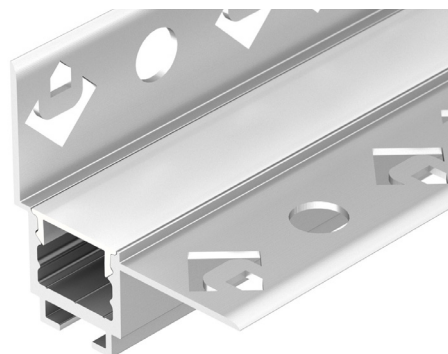
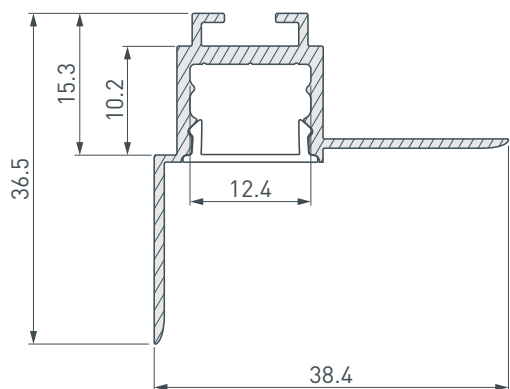
Серебристый

### ПАРАМЕТРЫ

Артикул	<b>034979</b>
Модель	<b>ARH-CEIL-S16-FANTOM-EDGE-2000 ANOD</b>
Цвет	 <b>серебристый</b>
Покрытие	<b>анодированное</b>
Форма (сечение)	<b>с фланцем</b>
Назначение	<b>для ГКЛ</b>
Размеры профиля	<b>2000×38.4×36.5 мм</b>
Ширина площадки для лент	<b>12.4 мм</b>
Рассеиваемая (отводимая) тепловая мощность* на 1 м	<b>32 Вт</b>

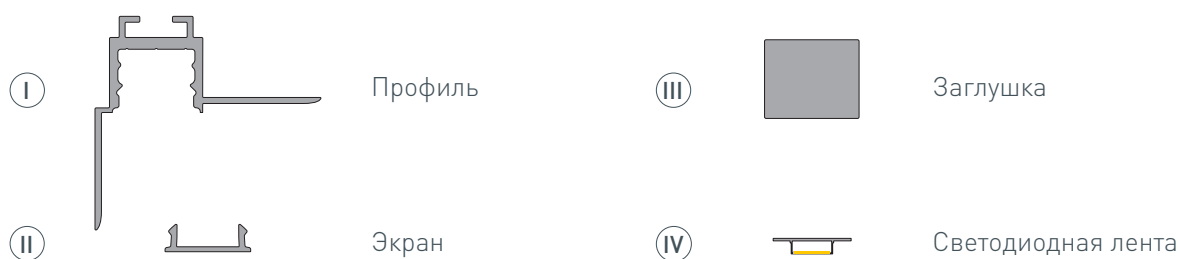
\* При использовании светодиодных лент и линеек.

# ЧЕРТЕЖ

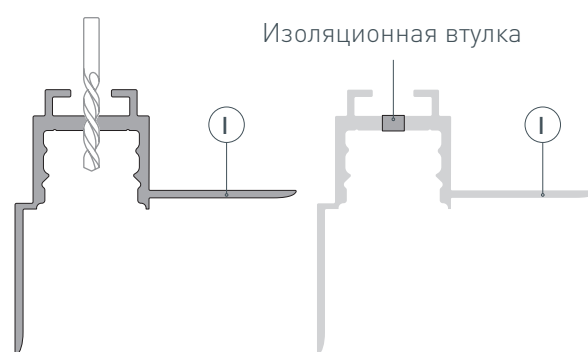


# РУКОВОДСТВО ПО МОНТАЖУ ПРОФИЛЯ

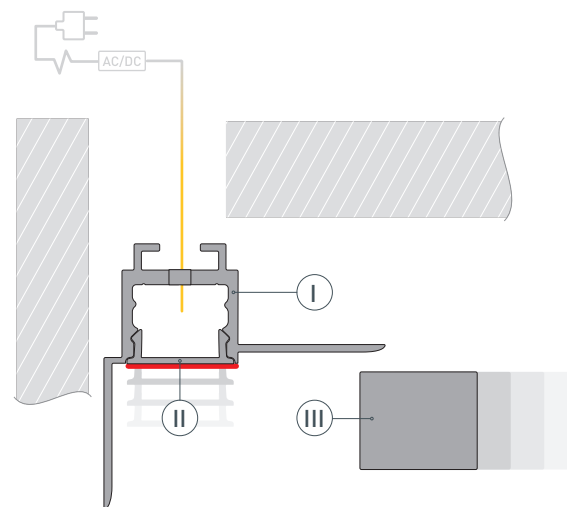
Установка профиля в гипсокартон  
Необходимые компоненты:



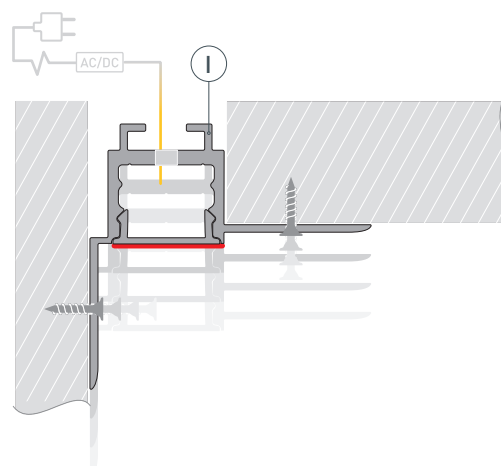
- 1** / Просверлите отверстие в профиле ① для вывода кабеля питания светодиодной ленты и установите в нем проходную изоляционную втулку.



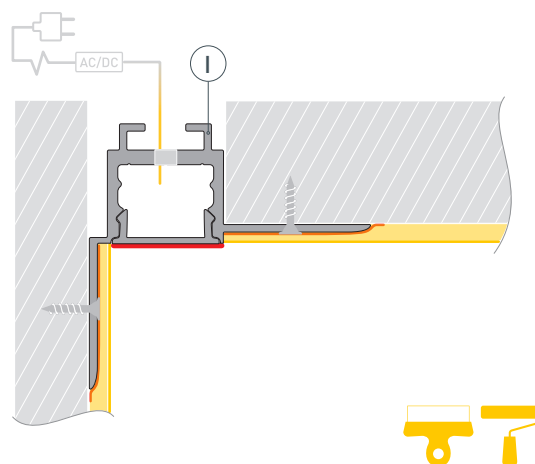
- 2** / Подготовьте проем для установки профиля ①. Выведите наружу кабель от блока питания для светодиодной ленты. Пропустите кабель питания через изоляционную втулку в профиле ①. Очистите и обезжирьте поверхность профиля ①. Для защиты от загрязнения поверхности профиля при проведении отделочных работ установите на профиль ① экран ② и заклейте его малярным скотчем либо установите в профиль ① защитную вставку. Установите на профиль заглушки ③.



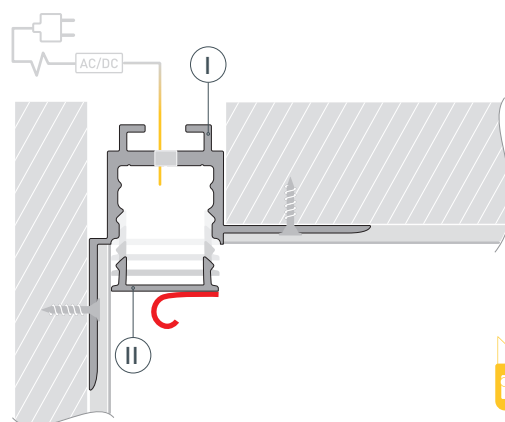
- 3** / Вставьте профиль ① в подготовленный проем и зафиксируйте.



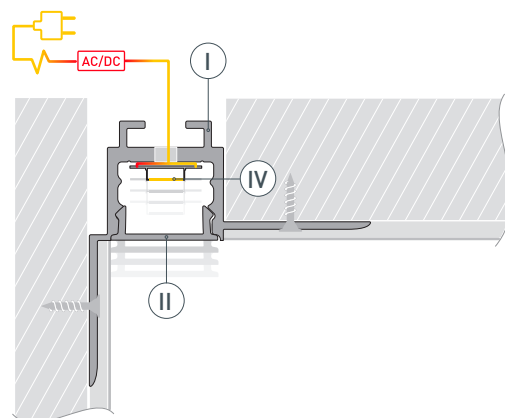
- 4** / Приклейте малярную сетку на фланцы профиля **I** и прилегающие части гипсокартона. Выровняйте поверхность, нанеся шпаклевку на фланцы профиля **I** и гипсокартон. Покрасьте выровненную поверхность.



- 5** / После полного высыхания и обработки слоя шпаклевки удалите малярный скотч с экрана **II**. Снимите экран **II**. Удалите остатки шпаклевки из профиля **I**. Очистите внутреннюю часть профиля **I** от излишков шпаклевки, краски и пыли. Обезжирьте поверхность профиля перед установкой светодиодной ленты.



- 6** / Установите светодиодную ленту **IV** в профиль **I**. Подключите светодиодную ленту **IV** к блоку питания, строго соблюдая полярность, обозначенную на плате светодиодной ленты. Максимально допустимая для подключения длина отрезка светодиодной ленты указана в инструкции к светодиодной ленте. Для обеспечения равномерного свечения ленты по всей длине рекомендуется подавать питание на светодиодную ленту с двух сторон. Установите на профиль **I** экран **II**.



## СОПУТСТВУЮЩИЕ ТОВАРЫ И АКСЕССУАРЫ

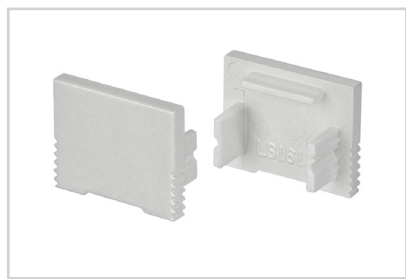
Приобретаются отдельно

Экран



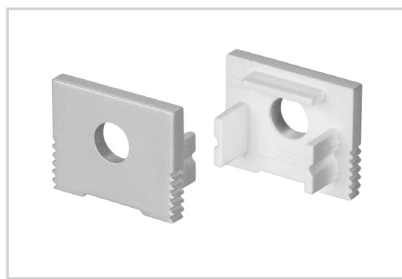
**019321**  
SL-W15-2000 OPAL

Заглушка



**024473**  
SL-SLIM-H13M глухая

Заглушка



**024474**  
SL-SLIM-H13M с отверстием