



Электронная документация

АЛЮМИНИЕВЫЙ ПРОФИЛЬ

SL-LINIA45-FANTOM-2000 ANOD

ОПИСАНИЕ

- Встраиваемый профиль со скрытым фланцем и площадкой для размещения блока питания.
- Хороший теплоотвод. Простая установка.
- Паз для установки 50×35 мм.
- Дополнительные аксессуары, заглушки и экраны приобретаются отдельно.

ПРИМЕНЕНИЕ

- Для создания световых полос без видимых алюминиевых частей.
- Для декоративной подсветки.
- Для светодиодных лент шириной до 39 мм.



39 мм




Встраиваемый



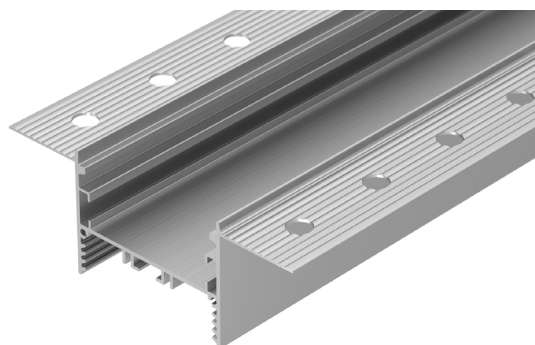
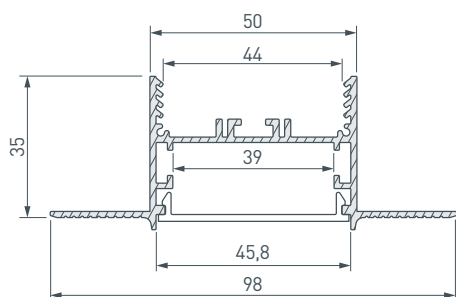
Серебристый

ПАРАМЕТРЫ

Артикул	027160
Модель	SL-LINIA45-FANTOM-2000 ANOD
Цвет	 серебристый
Покрытие	анодированное
Форма (сечение)	с фланцем
Назначение	для прямоугольных светильников
Размеры профиля	2000×98×35 мм
Ширина площадки для лент	39 мм
Рассеиваемая (отводимая) тепловая мощность* на 1 м	61 Вт

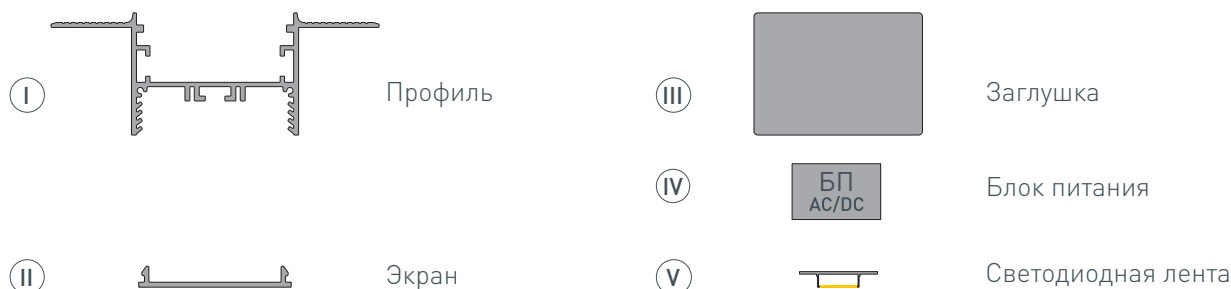
* При использовании светодиодных лент и линеек.

ЧЕРТЕЖ

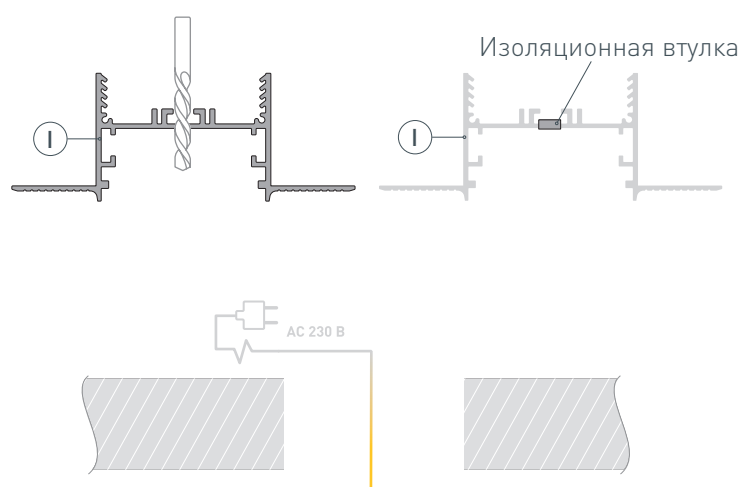


РУКОВОДСТВО ПО МОНТАЖУ ПРОФИЛЯ

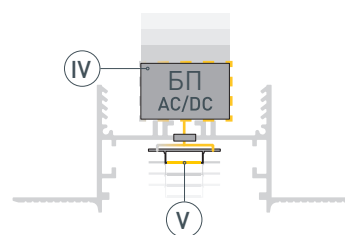
Установка профиля в гипсокартон
Необходимые компоненты:



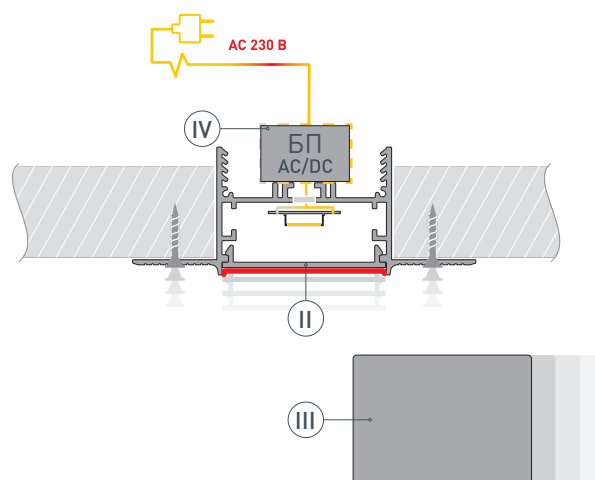
- 1** / Просверлите отверстия в профиле I для установки клемм заземления профиля и блока питания и для вывода кабеля светодиодной ленты. **Установите клеммы заземления профиля и блока питания.** Установите и зафиксируйте проходные изоляционные втулки в отверстиях в профиле I. Выведите сетевой кабель на поверхность. Подготовьте проем для установки. Выведите сетевой кабель на поверхность.



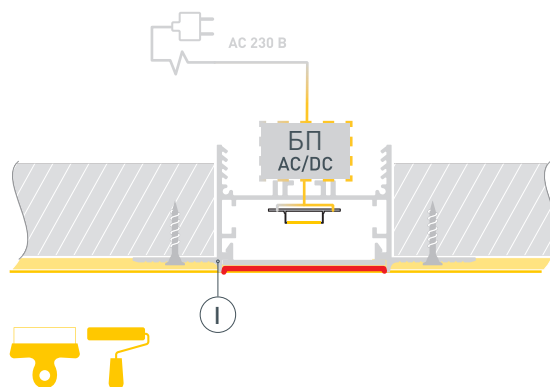
- 2** / Перед приклеиванием светодиодной ленты рекомендуется обезжирить поверхность профиля I. Установите светодиодную ленту V в профиль I. Через изоляционную втулку выведите кабель светодиодной ленты. Установите БП IV на площадку профиля I. Подключите светодиодную ленту V к БП IV, строго соблюдая полярность, обозначенную на плате светодиодной ленты. Максимально допустимая для подключения длина отрезка светодиодной ленты указана в инструкции к светодиодной ленте. Для обеспечения равномерного свечения ленты по всей длине рекомендуется подавать питание на светодиодную ленту с двух сторон.



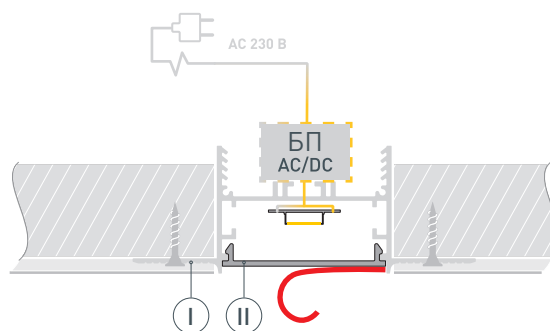
- 3 /** Вставьте в подготовленный проем профиль **Ⓘ** и зафиксируйте его. Подключите БП **Ⓓ** к клемме заземления (при наличии контакта заземления на блоке питания). Затем подключите обесточенный кабель сетевого питания к входным клеммам БП **Ⓓ**. Подключите кабель сетевого питания к сети ~230 В. Проверьте работу оборудования, включив сетевое питание. Перед дальнейшим монтажом отключите оборудование. Для защиты от загрязнения поверхности профиля при проведении отделочных работ установите на профиль **Ⓘ** экран **Ⓜ** и заклейте его малярным скотчем. Установите на профиль **Ⓘ** заглушки **Ⓜ**.



- 4 /** Выровняйте поверхность, нанеся шпаклевку на фланцы профиля **Ⓘ** и гипсокартон. Покрасьте выровненную поверхность.



- 5 /** После полного высыхания и обработки слоя шпаклевки удалите малярный скотч с экрана **Ⓜ**.



СОПУТСТВУЮЩИЕ ТОВАРЫ И АКСЕССУАРЫ

Приобретаются отдельно

Экран



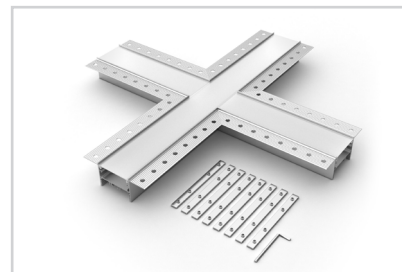
027293
SL-LINIA45-FANTOM-2000 Frost

Заглушка



027299
Для SL-LINIA45-FANTOM глухая

Крестовина



030109
SL-LINIA45-FANTOM

Соединитель



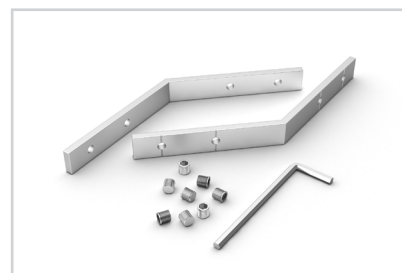
029052
SL-LINE-5035-180 Set

Соединитель



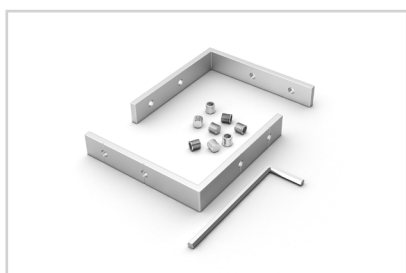
030150
SL-LINIA45-FANTOM-90 Set

Соединитель



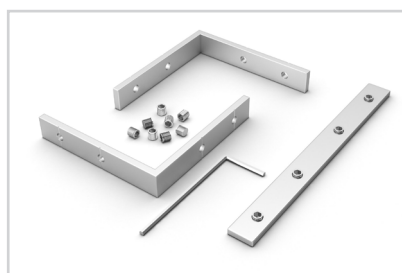
030152
SL-LINIA45-FANTOM-L135 Set

Соединитель



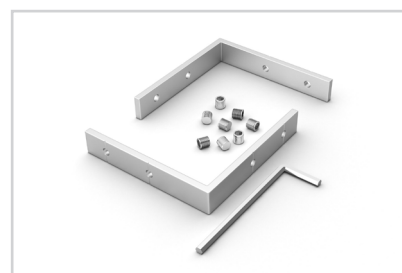
030151
SL-LINIA45-FANTOM-L90 Set

Соединитель



030153
SL-LINIA45-FANTOM-T Set

Соединитель

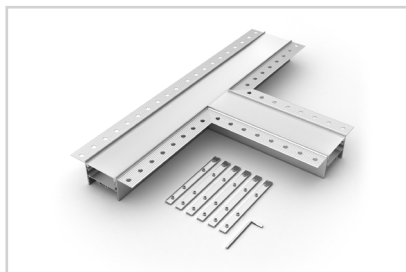


030154
SL-LINIA45-FANTOM-X Set

СОПУТСТВУЮЩИЕ ТОВАРЫ И АКСЕССУАРЫ

Приобретаются отдельно

Тройник



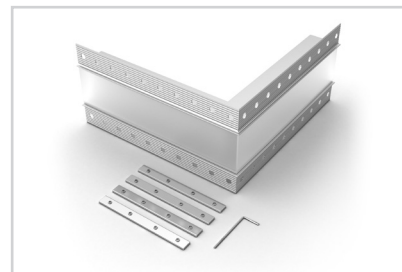
030107
SL-LINIA45-FANTOM

Угол



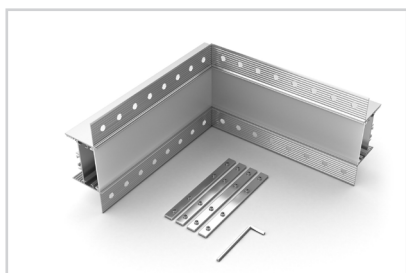
030106
SL-LINIA45-FANTOM

Угол



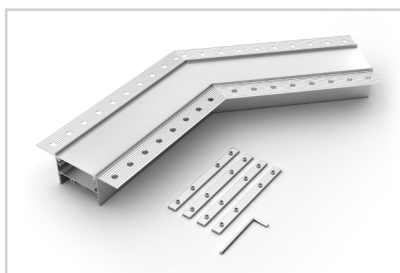
030105
SL-LINIA45-FANTOM внешний

Угол



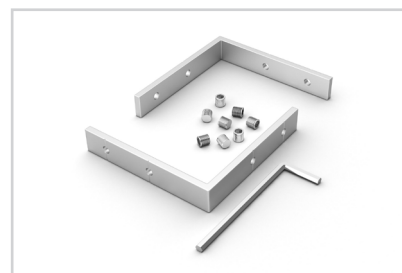
030103
SL-LINIA45-FANTOM внутренний

Угол



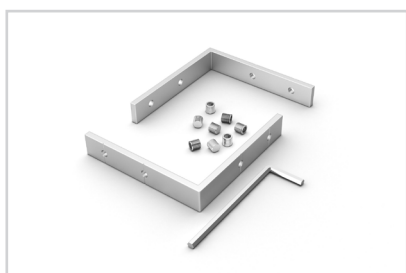
030102
SL-LINIA45-FANTOM-135

Соединитель



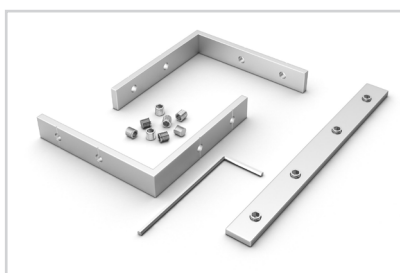
030154
SL-LINIA45-FANTOM-X Set

Соединитель



030151
SL-LINIA45-FANTOM-L90 Set

Соединитель



030153
SL-LINIA45-FANTOM-T Set