

Электронная документация

## АЛЮМИНИЕВЫЙ ПРОФИЛЬ

**SL-BEVEL-H10-F14-2000 ANOD OLIVE GREY**

### ОПИСАНИЕ

- Встраиваемый профиль с боковым свечением, выполненный в серо-оливковом цвете.
- Экран, заглушки и другие аксессуары поставляются отдельно.

### ПРИМЕНЕНИЕ

- Декоративное освещение.
- Контурная подсветка полок и ниш.
- Для светодиодных лент и линеек шириной до 5 мм.



5 мм



Встраиваемый



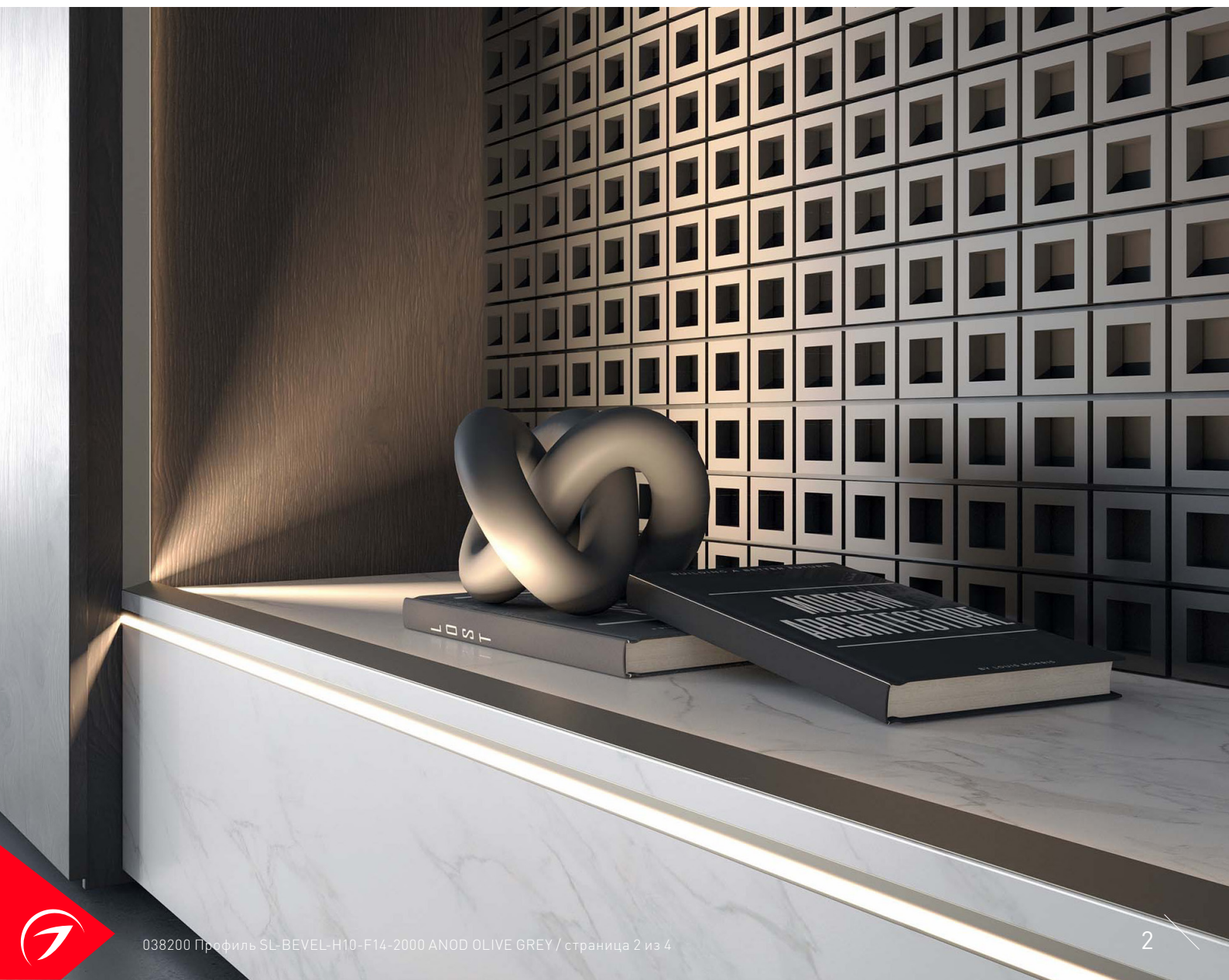
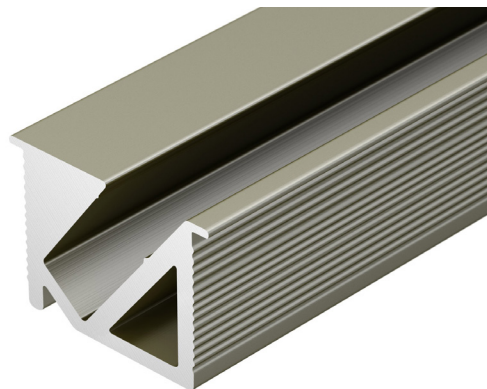
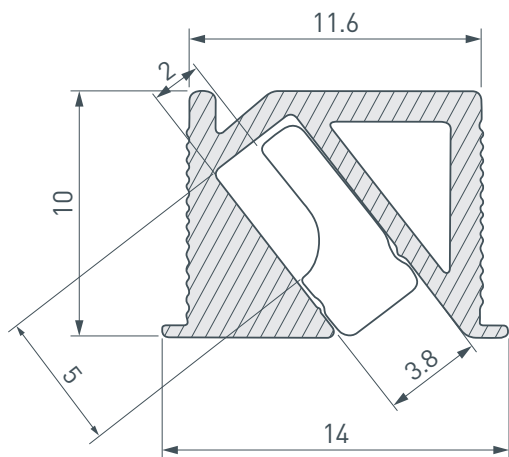
Серо-оливковый

### ПАРАМЕТРЫ

Артикул	<b>038200</b>
Модель	<b>SL-BEVEL-H10-F14-2000 ANOD OLIVE GREY</b>
Цвет	 <b>серо-оливковый</b>
Покрытие	<b>анодированное</b>
Форма (сечение)	<b>с фланцем</b>
Назначение	<b>для контурной подсветки</b>
Размеры профиля	<b>2000×14×10 мм</b>
Ширина площадки для лент	<b>5 мм</b>
Рассеиваемая (отводимая) тепловая мощность* на 1 м	<b>16 Вт</b>




\* При использовании светодиодных лент и линеек.

# ЧЕРТЕЖ

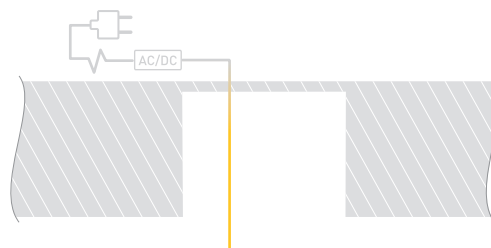


# РУКОВОДСТВО ПО МОНТАЖУ ПРОФИЛЯ

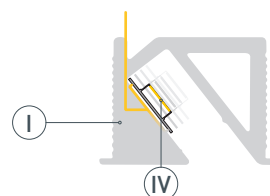
Установка профиля на поверхность  
Необходимые компоненты:

- |    |   |         |     |  |                       |
|----|---|---------|-----|--|-----------------------|
| I  |  | Профиль | III |  | Заглушка с отверстием |
| II |  | Экран   | IV  |  | Светодиодная лента    |

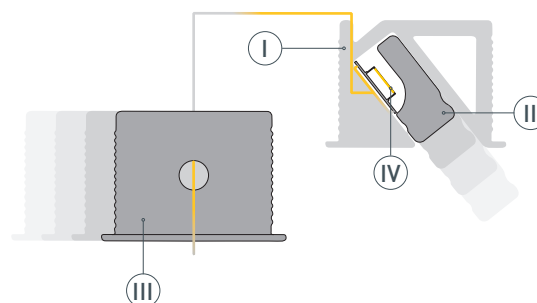
- 1** / Подготовьте на поверхности паз для установки профиля.  
Выведите на поверхность кабель от источника питания для светодиодной ленты.



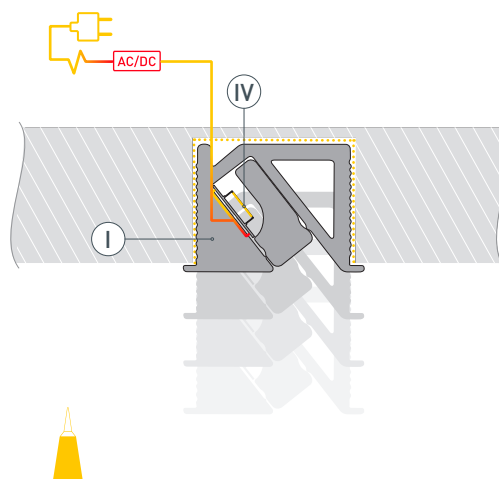
- 2** / Перед приклеиванием светодиодной ленты (IV) рекомендуется обезжирить поверхность профиля (I). Установите светодиодную ленту (IV) на профиль (I).



- 3** / Установите на профиль (I) экран (II). Пропустите кабель питания светодиодной ленты через отверстие в заглушке (III), затем установите заглушки (III) на профиль (I).



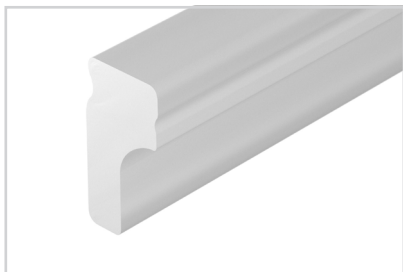
- 4** / Установите и зафиксируйте смонтированный профиль (I) в пазу с помощью клея-герметика. Подключите светодиодную ленту (IV) к источнику питания, строго соблюдая полярность, обозначенную на плате светодиодной ленты.  
Максимально допустимая для подключения длина отрезка светодиодной ленты указана в инструкции к светодиодной ленте.  
Для обеспечения равномерного свечения ленты по всей длине рекомендуется подавать питание на светодиодную ленту с двух сторон.



## СОПУТСТВУЮЩИЕ ТОВАРЫ И АКСЕССУАРЫ

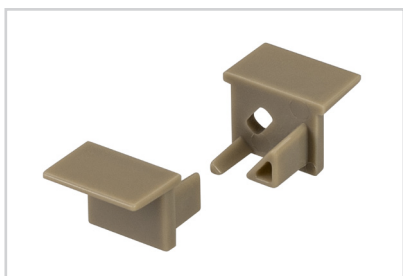
Приобретаются отдельно

Экран



**038358**  
SL-SOFT-5m SILICONE

Комплект заглушек



**038809**  
SL-BEVEL-H10-F14 OLIVE GREY