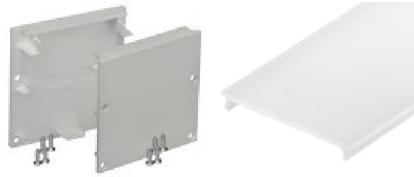


SL-LINE-5050-2000

Анодированный алюминиевый профиль

СТАНДАРТНЫЕ АКСЕССУАРЫ



Заглушки x2
019 305

Экран
019 293

ДОПОЛНИТЕЛЬНЫЕ АКСЕССУАРЫ



Светодиодные ленты 24 В
SMD 2835 4x2 (280 шт/м)

● 019 084	Холодный	Блок питания 100 Вт (24 В)	008 882 IP20 018 983 IP65
● 019 087	Белый		
● 019 085	Дневной		
● 019 086	Теплый		

ДОПОЛНИТЕЛЬНЫЕ АКСЕССУАРЫ



Подвес

019 391 2000мм
019 392 4000мм

Соединитель

019 856 1000мм

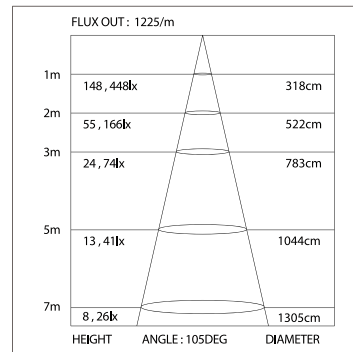
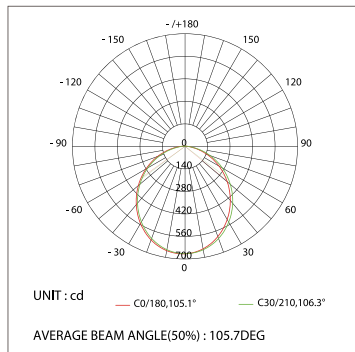
Соединитель

019 385

Соединитель угловой

019 386

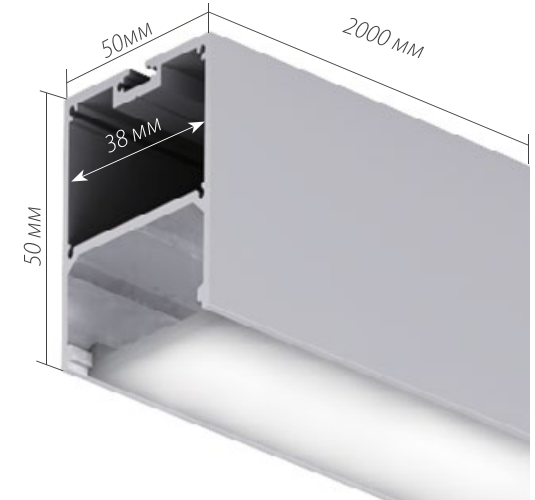
ДИАГРАММА ОСВЕЩЕННОСТИ*



*Измерено при длине ленты и профиля 1.2м

ОСНОВНОЕ ОСВЕЩЕНИЕ

Подвесной / Накладной



арт. 019 304

