



Электронная документация

## ПРОФИЛЬ С ЭКРАНОМ

**SL-LINE-3667-2500 WHITE+OPAL**

### ОПИСАНИЕ

- Профиль для линейных светильников, выполненный в белом цвете.
- В комплект профиля входит матовый экран.
- 3 типа монтажа в зависимости от используемых аксессуаров:
  - подвесной,
  - встраиваемый,
  - накладной.
- Доступны подвесы длиной 2 и 4 м.
- Отсек для блока питания 30×32 мм.

### ПРИМЕНЕНИЕ

- Создание линейных светильников белого цвета.
- Основное и акцентное освещение.
- Для лент и линеек шириной до 32 мм.



32 мм




Накладной/подвесной/встраиваемый



Белый

### ПАРАМЕТРЫ ПРОФИЛЯ

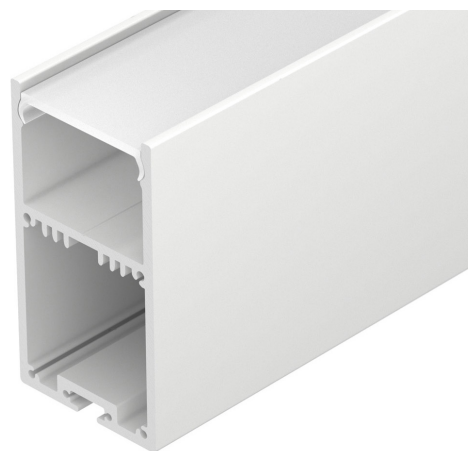
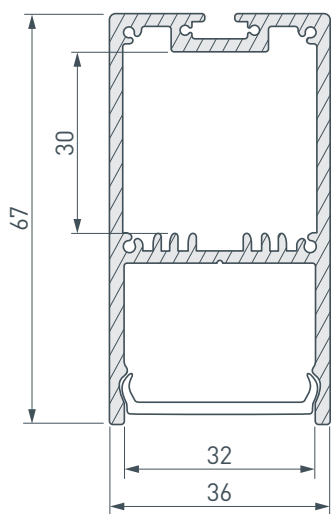
Артикул	<b>036303</b>
Модель	<b>SL-LINE-3667-2500 WHITE+OPAL</b>
Цвет	 <b>белый</b>
Покрытие	<b>порошковая окраска</b>
Форма (сечение)	<b>прямоугольная</b>
Назначение	<b>для прямоугольных светильников</b>
Размеры профиля	<b>2500×36×67 мм</b>
Ширина площадки для лент	<b>32 мм</b>
Рассеиваемая (отводимая) тепловая мощность* на 1 м	<b>37 Вт</b>

### ПАРАМЕТРЫ ЭКРАНА

Материал	<b>матовый поликарбонат (PC)</b>
Светопропускание	<b>72%</b>

\* При использовании светодиодных лент и линеек.

# ЧЕРТЕЖ

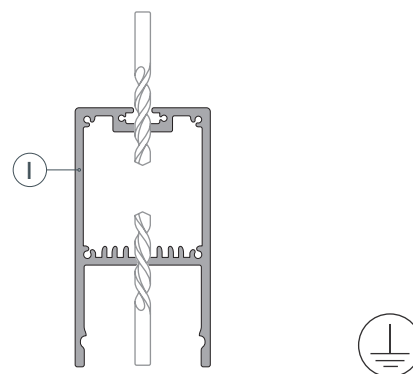


# РУКОВОДСТВО ПО МОНТАЖУ ПРОФИЛЯ

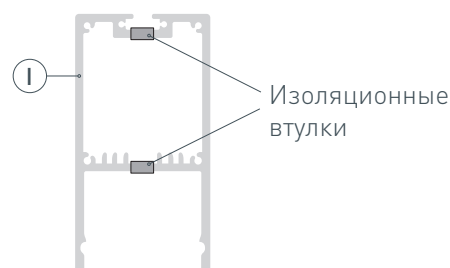
Установка профиля на дюбели  
Необходимые компоненты:



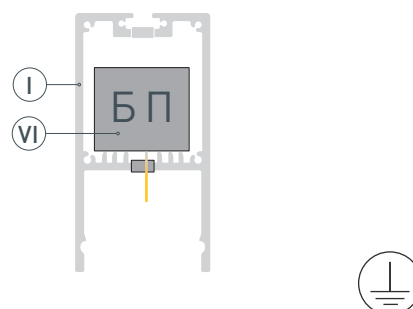
- 1** / Просверлите отверстия в профиле I для крепления профиля и вывода сетевого кабеля и кабеля питания светодиодной ленты, а также для установки клемм заземления профиля и блока питания. **Установите клеммы заземления профиля и блока питания.**



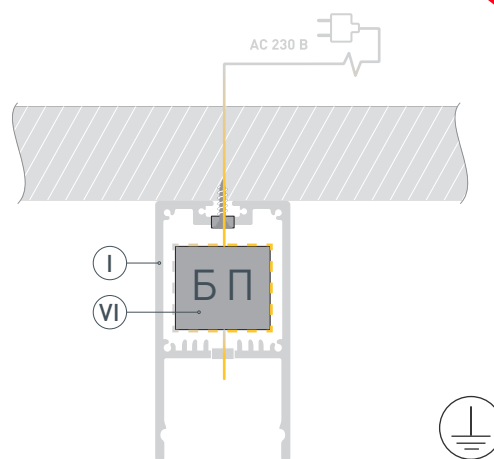
- 2** / Установите и зафиксируйте в профиле I в отверстиях для сетевого кабеля и кабеля питания светодиодной ленты проходные изоляционные втулки.



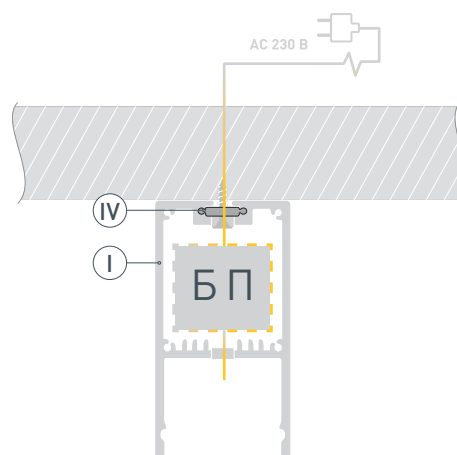
- 3** / Разместите БП VI в профиле I и подключите его к клемме заземления (при наличии контакта заземления на блоке питания). Выведите кабель питания светодиодной ленты от БП VI через изоляционную втулку в профиле I.



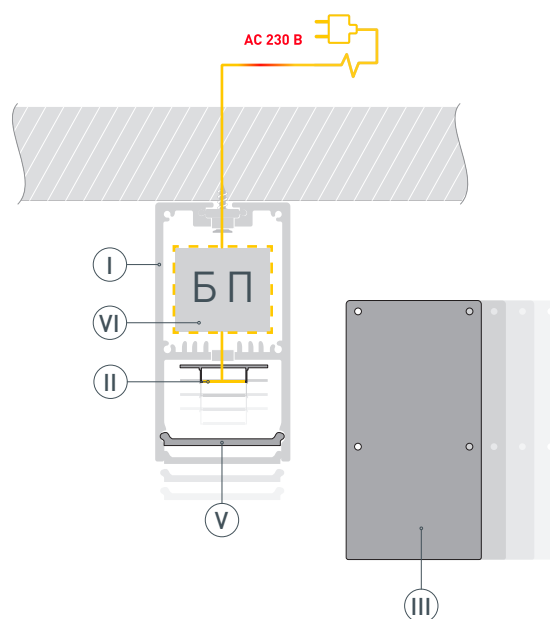
- 4 / Проведите сетевой кабель через изоляционную втулку. Закрепите профиль **I** на поверхности. Подключите провод заземления к клемме заземления профиля **I**. Подключите сетевой кабель к входным клеммам БП **VI**.



- 5 / При необходимости соединения двух и более профилей **I** зафиксируйте их между собой соединителями **IV**.



- 6 / Перед приклеиванием ленты **II** рекомендуется обезжирить поверхность профиля **I**. Установите и подключите светодиодную ленту **II** к БП **VI**, строго соблюдая полярность, обозначенную на плате светодиодной ленты. Максимально допустимая для подключения длина отрезка светодиодной ленты указана в инструкции к светодиодной ленте. Для обеспечения равномерного свечения ленты по всей длине рекомендуется подавать питание на светодиодную ленту с двух сторон. Установите на профиль **I** экран **V** и заглушки **III**.



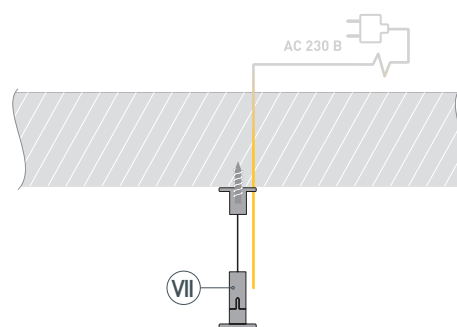
# РУКОВОДСТВО ПО МОНТАЖУ ПРОФИЛЯ

Установка профиля на подвесы

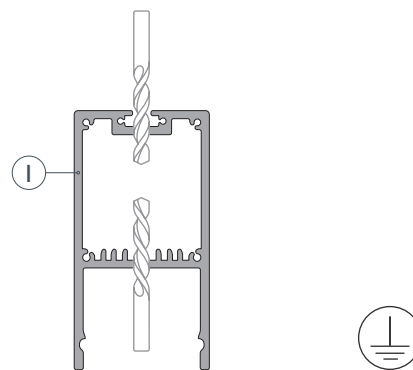
Необходимые компоненты:



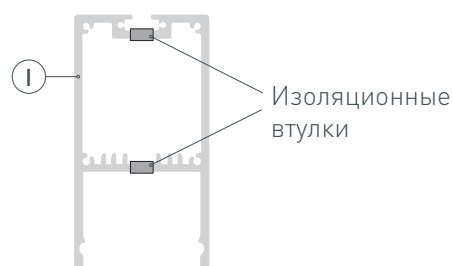
- 1** / Закрепите подвесы (VII) на поверхности и выведите сетевой кабель.



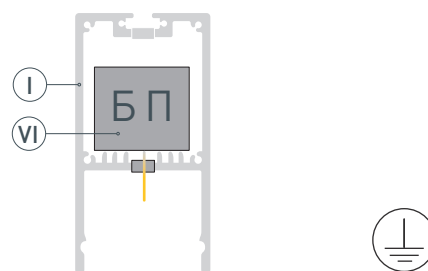
- 2** / Просверлите отверстия в профиле (I) для крепления профиля и вывода сетевого кабеля и кабеля питания светодиодной ленты, а также для установки клемм заземления профиля и блока питания. **Установите клеммы заземления профиля и блока питания.**



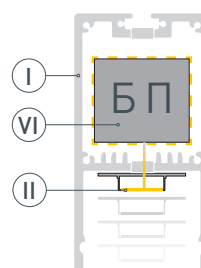
- 3** / Установите и зафиксируйте в профиле (I) в отверстиях для сетевого кабеля и кабеля питания светодиодной ленты проходные изоляционные втулки.



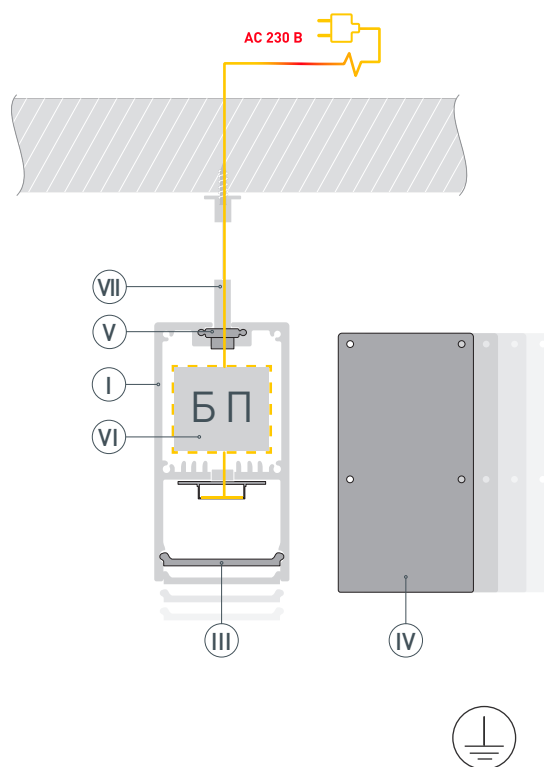
- 4 / Установите БП (VI) в профиле (I) и подключите его к клемме заземления (при наличии контакта заземления на блоке питания). Выведите кабель питания светодиодной ленты от БП (VI) через изоляционную втулку в профиле (I).



- 5 / Перед приклеиванием ленты рекомендуется обезжирить поверхность профиля (I). Установите и подключите светодиодную ленту (II) к БП (VI), строго соблюдая полярность, обозначенную на плате светодиодной ленты (II). Максимально допустимая для подключения длина отрезка светодиодной ленты указана в инструкции к светодиодной ленте. Для обеспечения равномерного свечения ленты по всей длине рекомендуется подавать питание на светодиодную ленту с двух сторон.

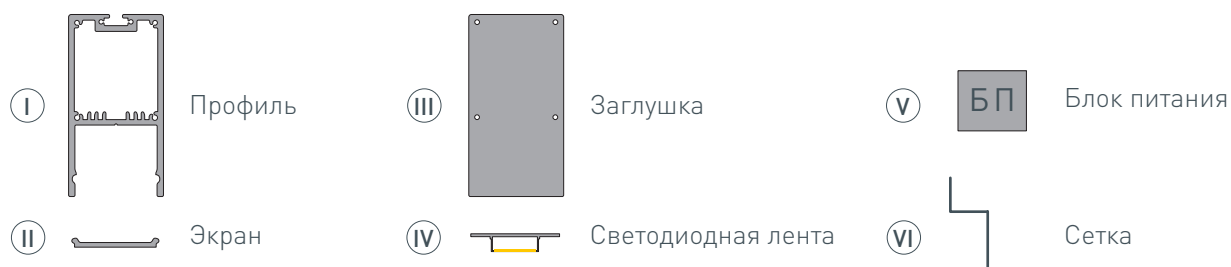


- 6 / Проведите сетевой кабель через изоляционную втулку. Закрепите профиль (I) на подвесах (VII). Подключите провод заземления к клемме заземления профиля. При необходимости соединения двух и более профилей (I) закрепите их между собой соединителями (V). Подключите сетевой кабель к входным клеммам БП (VI). Установите на профиль (I) экран (III) и заглушки (IV).

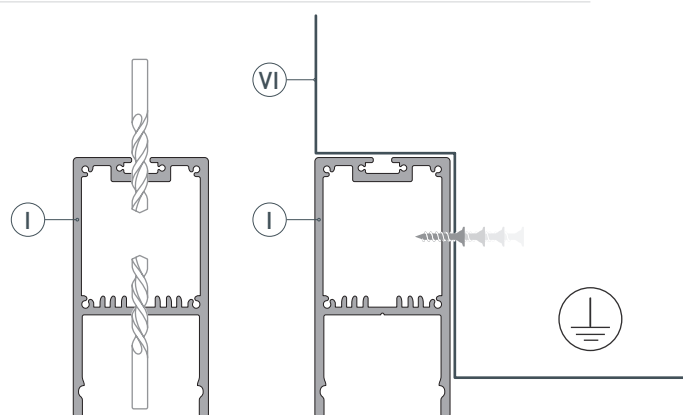


# РУКОВОДСТВО ПО МОНТАЖУ ПРОФИЛЯ

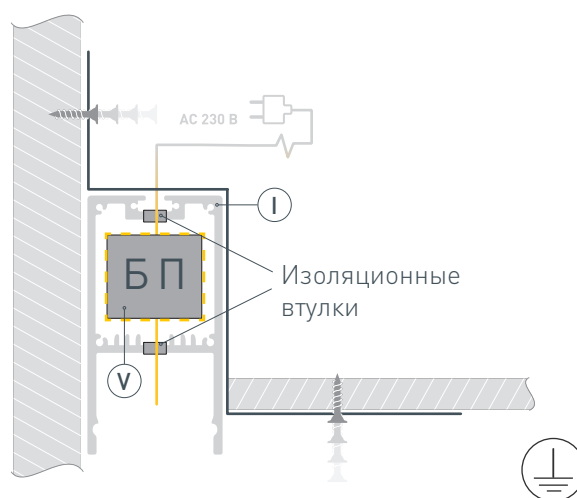
Установка профиля между гипсокартоном и стеной  
Необходимые компоненты:



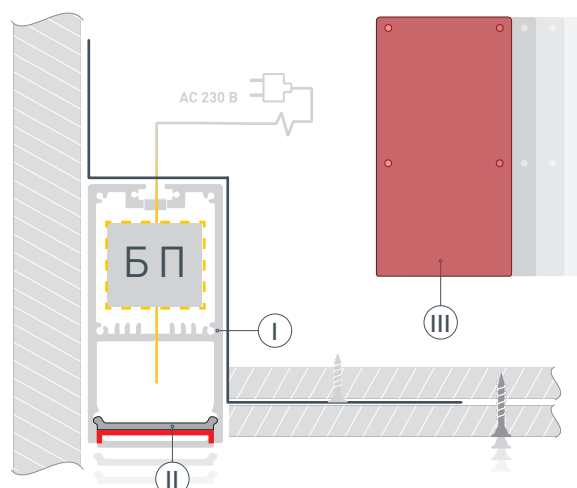
- 1** / Просверлите в профиле I отверстия для вывода сетевого кабеля и кабеля питания светодиодной ленты, а также для установки клемм заземления профиля и блока питания. **Установите клеммы заземления профиля и блока питания.** Закрепите сетку VI на профиле I.



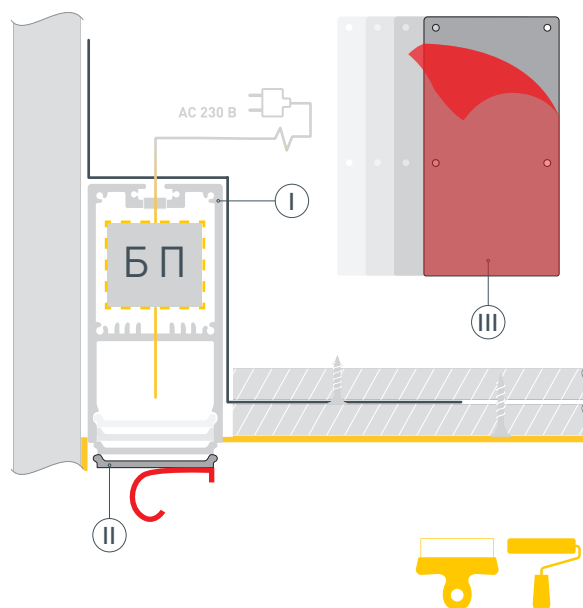
- 2** / Установите и зафиксируйте в отверстиях профиля I для сетевого кабеля и кабеля питания светодиодной ленты проходные изоляционные втулки. Проведите сетевой кабель через изоляционную втулку. Закрепите профиль I на стене. Подключите провод заземления к клемме заземления профиля. Установите БП V в профиль I и подключите его к клемме заземления (при наличии контакта заземления на блоке питания). Подключите сетевой кабель к входным клеммам БП V. Выведите кабель питания светодиодной ленты от БП V через изоляционную втулку в профиль I. Затем установите первый слой гипсокартона и закрепите профиль I.



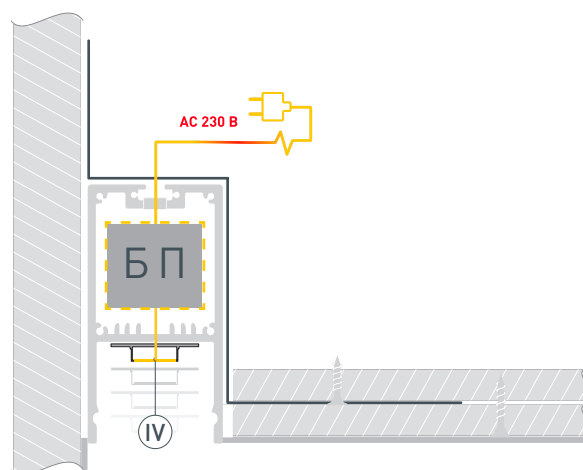
- 3** / Закрепите второй слой гипсокартона. Для защиты от загрязнения поверхности профиля при проведении отделочных работ установите на профиль I экран II и заклейте его малярным скотчем либо установите в профиль I защитную вставку. Затем установите на профиль I заглушки III. Для защиты от загрязнения заклейте их малярным скотчем.



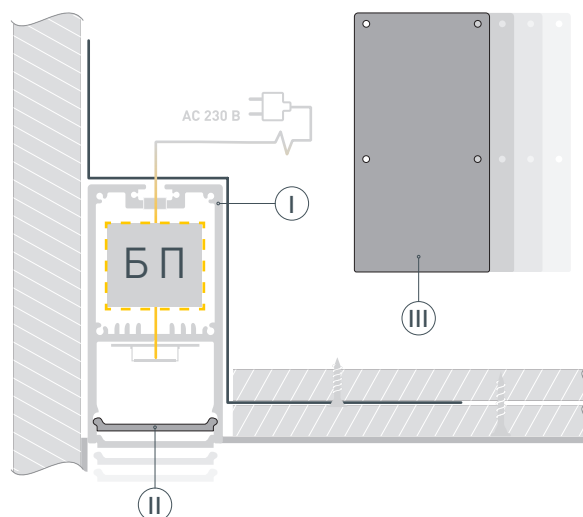
- 4 / Зашпаклюйте стыки. После полного высыхания и обработки слоя шпаклевки удалите малярный скотч с заглушек (III) и с экрана (II). Снимите заглушки (III) и экран (II). Удалите остатки шпаклевки из профиля (I). Обезжирьте поверхность профиля перед установкой ленты.



- 5 / Установите светодиодную ленту (IV) и подключите ее к кабелю питания, строго соблюдая полярность, обозначенную на плате светодиодной ленты. Максимально допустимая для подключения длина отрезка светодиодной ленты указана в инструкции к светодиодной ленте. Для обеспечения равномерного свечения ленты по всей длине рекомендуется подавать питание на светодиодную ленту с двух сторон.



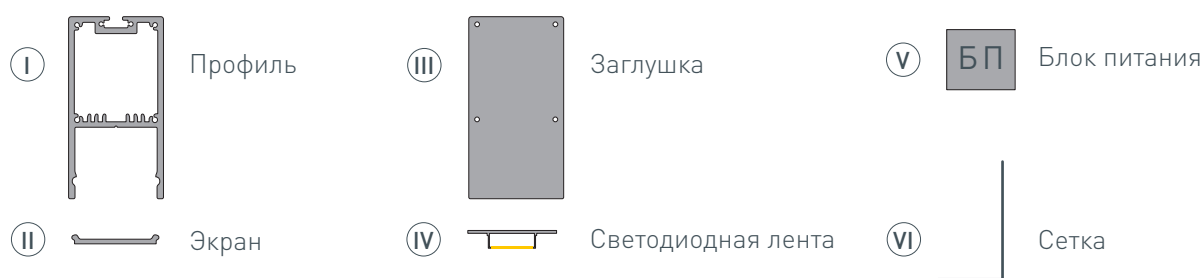
- 6 / Установите на профиль (I) экран (II) и заглушки (III).



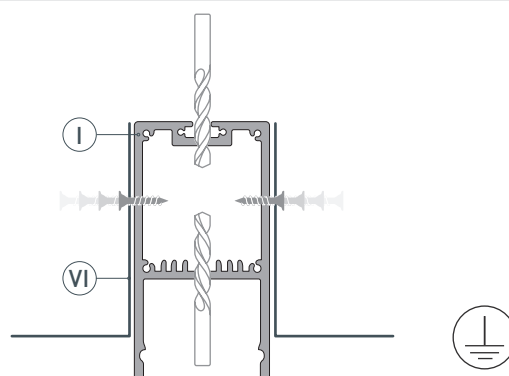


# РУКОВОДСТВО ПО МОНТАЖУ ПРОФИЛЯ

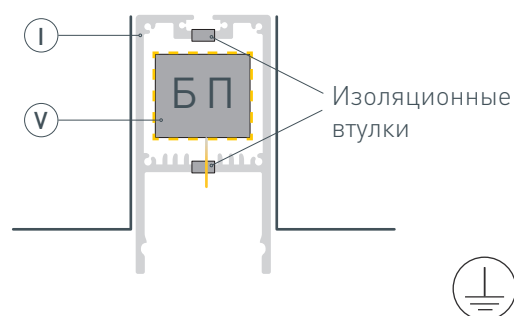
Установка профиля по центру листа гипсокартона  
Необходимые компоненты:



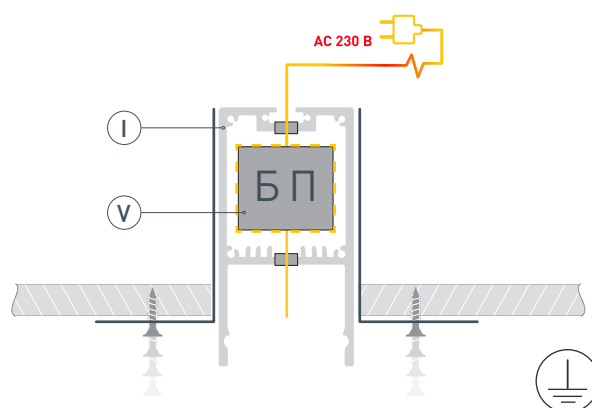
- 1** / Просверлите отверстия для вывода сетевого кабеля и кабеля питания светодиодной ленты, а также для установки клемм заземления профиля и блока питания. **Установите клеммы заземления профиля и блока питания.** Закрепите сетки (VI) на профиле (I).



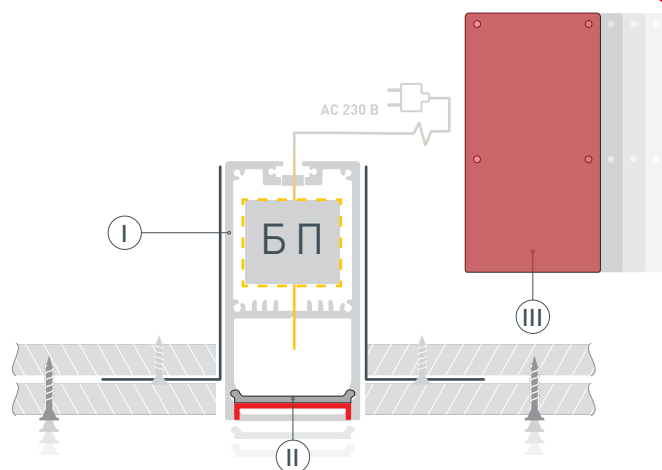
- 2** / Установите и зафиксируйте в отверстиях профиля (I) для сетевого кабеля и кабеля питания светодиодной ленты проходные изоляционные втулки. Установите БП (V) в профиль (I) и подключите его к клемме заземления (при наличии контакта заземления на блоке питания). Выведите кабель питания светодиодной ленты от БП (V) через изоляционную втулку в профиле (I).



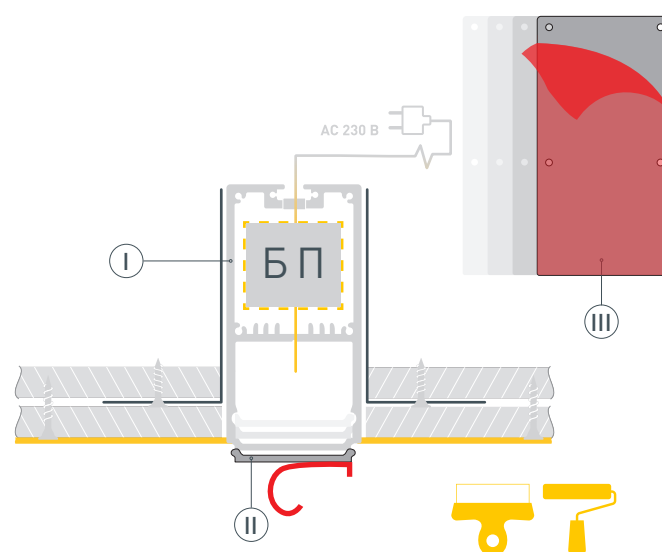
- 3** / Проведите сетевой кабель через изоляционную втулку. Подключите провод заземления к клемме заземления профиля. Закрепите профиль (I) на потолке. Подключите сетевой кабель к входным клеммам БП (V).



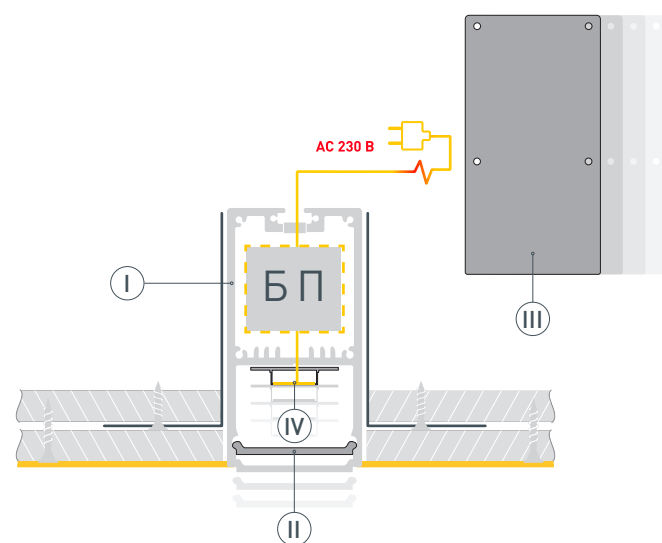
- 4** / Закрепите второй слой гипсокартона. Для защиты от загрязнения поверхности профиля при проведении отделочных работ установите на профиль **I** экран **II** и заклейте его малярным скотчем либо установите в профиль **I** защитную вставку. Установите на профиль **I** заглушки **III**. Для защиты от загрязнения заклейте их малярным скотчем.



- 5** / Зашпаклюйте стыки. После полного высыхания и обработки слоя шпаклевки удалите малярный скотч с заглушек **III** и с экрана **II**. Снимите заглушки **III** и экран **II**. Удалите остатки шпаклевки из профиля **I**. Обезжирьте поверхность профиля перед установкой ленты.



- 6** / Установите светодиодную ленту **IV** и подключите ее к кабелю питания, строго соблюдая полярность, обозначенную на плате светодиодной ленты. Максимально допустимая для подключения длина отрезка светодиодной ленты указана в инструкции к светодиодной ленте. Для обеспечения равномерного свечения ленты по всей длине рекомендуется подавать питание на светодиодную ленту с двух сторон. Установите на профиль **I** экран **II** и заглушки **III**.



## СОПУТСТВУЮЩИЕ ТОВАРЫ И АКСЕССУАРЫ

Приобретаются отдельно

Экран



**019301**  
SL-W33-2000 OPAL

Экран



**020483**  
SL-W33-2500 OPAL

Заглушки



**019300**  
SL-LINE-3667

Подвес



**033642**  
Токопроводящий ARL-SL-LINE 2x2m Set

Подвес



**023422(1)**  
SL-LINE 2x4m Long Set (Pad 9x2mm)

Подвес



**021181(1)**  
SL-LINE 2x2m Set (Pad 9x2mm)

Подвес



**019391**  
SL-LINE-4 (2x2m)

Подвес



**021561**  
SL-LINE-8M (2x4m)

Подвес

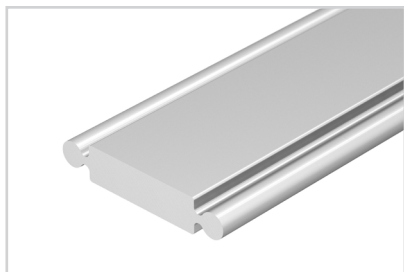


**038709**  
SL-LINE-LW 2x2m Set (Pad 9x2mm)

## СОПУТСТВУЮЩИЕ ТОВАРЫ И АКСЕССУАРЫ

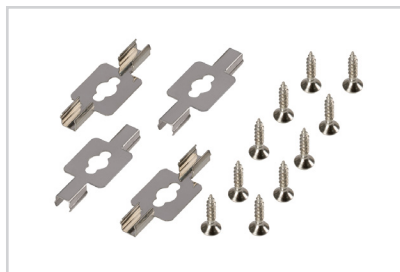
Приобретаются отдельно

Соединитель



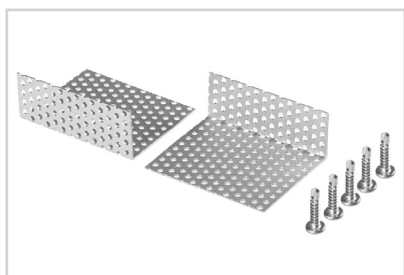
**019856**  
Фигурный SL-01-1000

Держатель



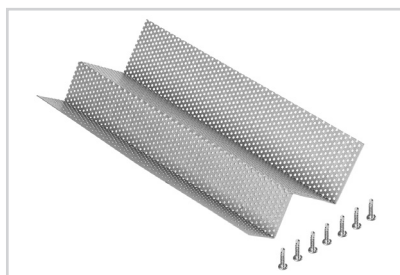
**019911**  
Держатель SL-LINE-2011

Сетка



**019909**  
SL-LINE-3667-L1

Сетка



**019908**  
SL-LINE-3667-L2