



Электронная документация

## ПРОФИЛЬ С ЭКРАНОМ SL-LINE-2011M-2500 ANOD+OPAL SQUARE

### ОПИСАНИЕ

- Накладной/подвесной профиль.
- Экран для профиля в комплекте.

### ПРИМЕНЕНИЕ

- Подсветка мебели, пазов, ниш и других элементов интерьера.
- Для лент и линеек шириной до 16 мм.



16 мм




Накладной/подвесной



Серебристый

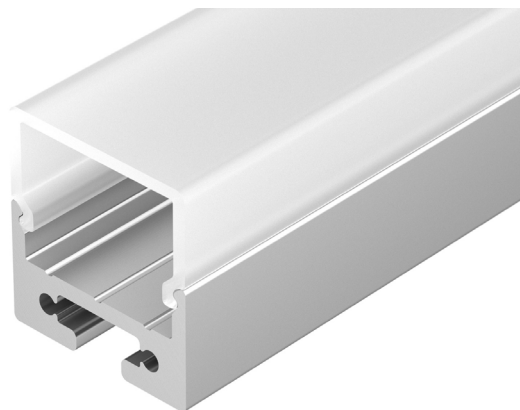
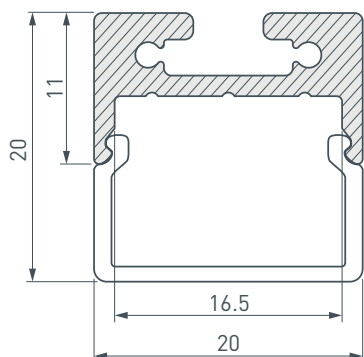
### ПАРАМЕТРЫ

Артикул	<b>025870</b>
Модель	<b>SL-LINE-2011M-2500 ANOD+OPAL SQUARE</b>
Цвет	 <b>серебристый</b>
Покрытие	<b>анодированное</b>
Форма (сечение)	<b>прямоугольный</b>
Назначение	<b>для прямоугольных светильников</b>
Размеры профиля	<b>2500×20×20 мм</b>
Ширина площадки для лент	<b>16.5 мм</b>

### ПАРАМЕТРЫ ЭКРАНА

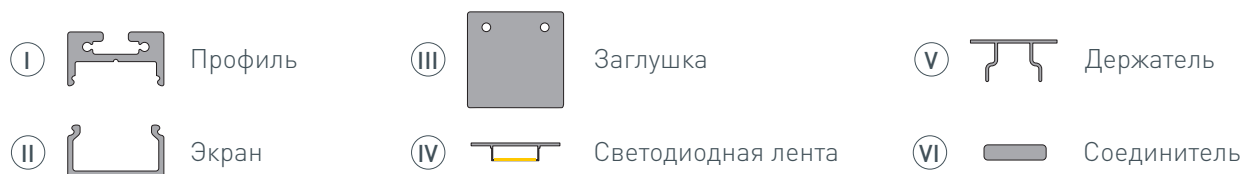
Материал	<b>матовый поликарбонат (PC)</b>
Светопропускание	<b>85%</b>

# ЧЕРТЕЖ

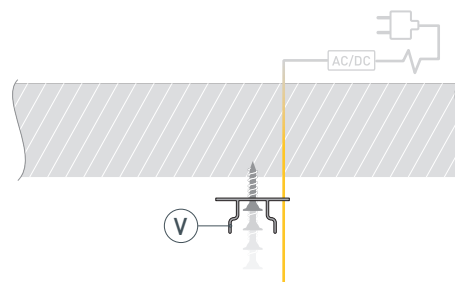


# РУКОВОДСТВО ПО МОНТАЖУ ПРОФИЛЯ

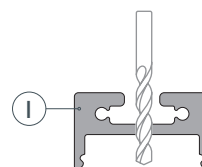
Установка профиля на потолочные держатели.  
Необходимые компоненты:



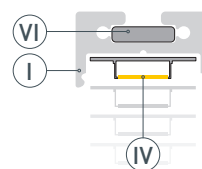
- 1** / Закрепите держатели **Ⓥ** на поверхности и выведите кабель от блока питания светодиодной ленты.



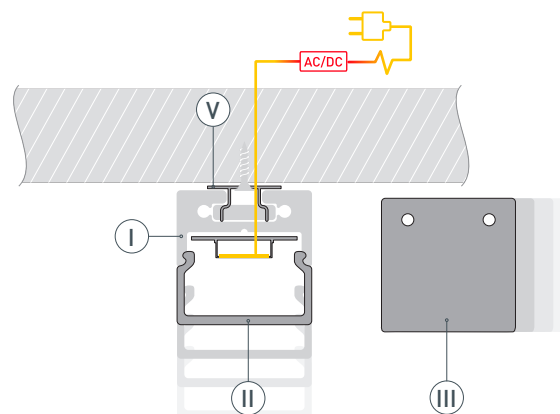
- 2** / Просверлите отверстие в профиле **Ⓘ** для вывода кабеля питания светодиодной ленты.



- 3** / Соедините между собой несколько профилей **Ⓘ** в нужной конструкции и закрепите их между собой соединителями **Ⓦ**. Затем установите светодиодную ленту **Ⓨ**.



- 4** / Установите получившуюся конструкцию из профилей **Ⓘ** на держатели **Ⓥ**. Подключите светодиодную ленту к источнику питания. Затем установите заглушки **Ⓜ** и экран **Ⓜ**.

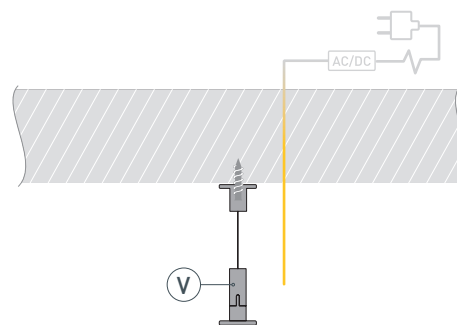


# РУКОВОДСТВО ПО МОНТАЖУ ПРОФИЛЯ

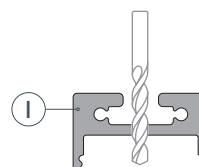
Установка профиля на подвесные держатели.  
Необходимые компоненты:



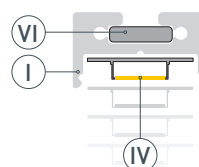
- 1** / Закрепите держатели Ⓥ на поверхности и выведите кабель от блока питания светодиодной ленты.



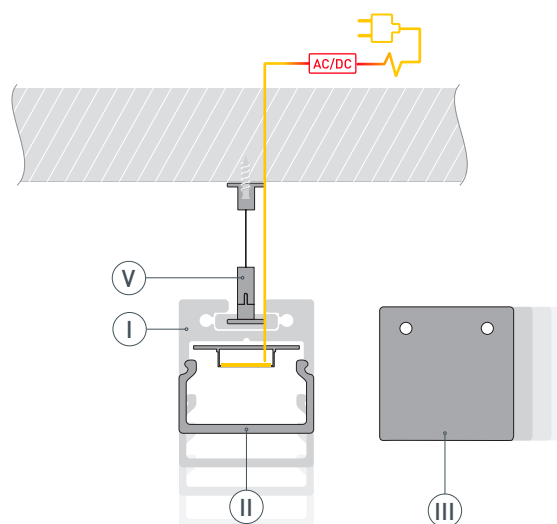
- 2** / Просверлите отверстие в профиле Ⓘ для вывода кабеля питания светодиодной ленты.



- 3** / Соедините между собой несколько профилей Ⓘ в нужной конструкции и закрепите их между собой соединителями ⓋⓌ. Затем установите светодиодную ленту Ⓦ.



- 4** / Установите получившуюся конструкцию из профилей Ⓘ на держатели Ⓥ. Подключите светодиодную ленту к источнику питания. Затем установите заглушки ⓓ и экран Ⓜ.



## СОПУТСТВУЮЩИЕ ТОВАРЫ И АКСЕССУАРЫ

Приобретаются отдельно

Заглушка



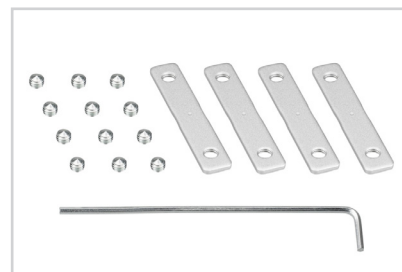
**024320**  
SL-LINE-2011M SQUARE глухая

Заглушка



**024325**  
SL-LINE-2011M SQUARE с отверстием

Соединитель



**021299**  
S2-LINIA-180 Set

Держатель



**019911**  
SL-LINE-2011

Подвес



**019391**  
SL-LINE-4 (2x2m)

Подвес



**021561**  
SL-LINE-8M (2x4m)