



Электронная документация

АЛЮМИНИЕВЫЙ ПРОФИЛЬ

SL-SLIM-H7-2000 ANOD

ОПИСАНИЕ

- Накладной профиль.
- Компактные размеры.
- Доступны угловые и поворотные держатели.

ПРИМЕНЕНИЕ

- Подсветка мебели, пазов, ниш и других элементов интерьера.
- Может встраиваться в паз.
- Для светодиодных лент шириной до 10 мм.



10 мм




Накладной

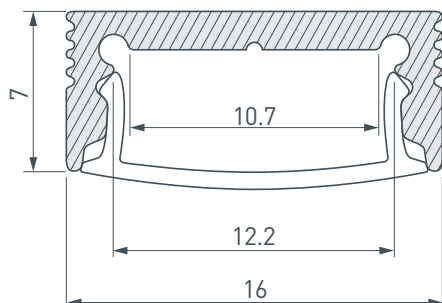


Серебристый

ПАРАМЕТРЫ






Артикул	023716
Модель	SL-SLIM-H7-2000 ANOD
Цвет	 серебристый
Покрытие	анодированное
Форма (сечение)	прямоугольный
Назначение	для контурной подсветки
Размеры профиля	2000×16×7 мм
Ширина площадки для лент	10.7 мм

ЧЕРТЕЖ

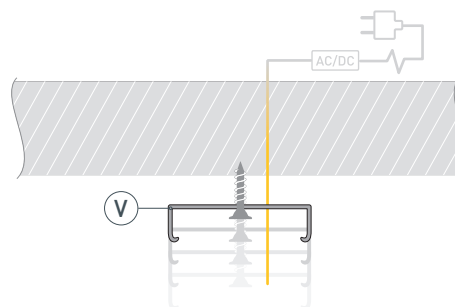


РУКОВОДСТВО ПО МОНТАЖУ ПРОФИЛЯ

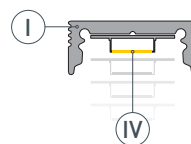
Установка профиля на скобы-держатели
Необходимые компоненты

- | | | | | | |
|---|---|---|--|---|---|
| Ⓘ |  Профиль | Ⓜ |  Заглушка | Ⓥ |  Скоба-держатель |
| Ⓜ |  Экран | Ⓙ |  Светодиодная лента | | |

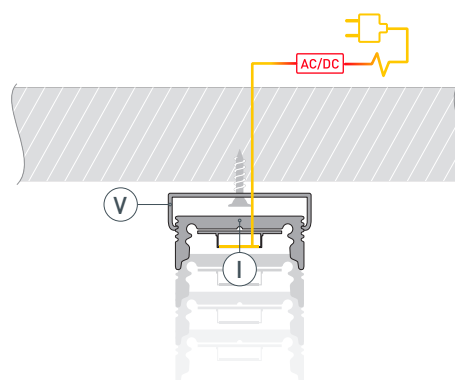
- 1** / Закрепите скобы-держатели (Ⓥ) на поверхности и выведите кабель от блока питания для светодиодной ленты.



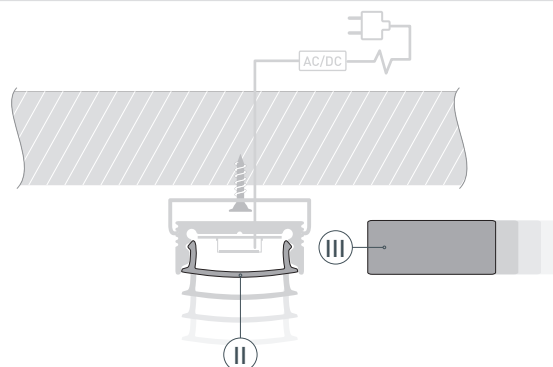
- 2** / Установите в профиль (Ⓘ) светодиодную ленту (Ⓙ).



- 3** / Установите профиль (Ⓘ) в скобы-держатели (Ⓥ) и соедините кабели питания светодиодной ленты.








- 4** / Установите на профиль экран (Ⓜ), а затем заглушки (Ⓜ).

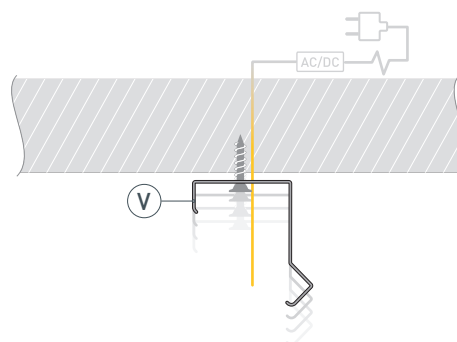


РУКОВОДСТВО ПО МОНТАЖУ ПРОФИЛЯ

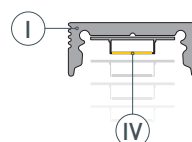
Установка профиля на угловые держатели
 Фиксация профиля под углом 45° без возможности изменения
 Необходимые компоненты

- | | | | | | | | | |
|---|---|---------|---|---|--------------------|---|---|-------------------|
| Ⓚ |  | Профиль | Ⓜ |  | Заглушка | Ⓟ |  | Держатель угловой |
| Ⓛ |  | Экран | Ⓨ |  | Светодиодная лента | | | |

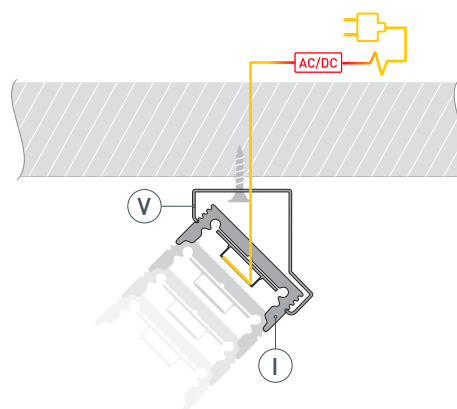
- 1** / Закрепите скобы-держатели Ⓟ на поверхности и выведите кабель от блока питания для светодиодной ленты.



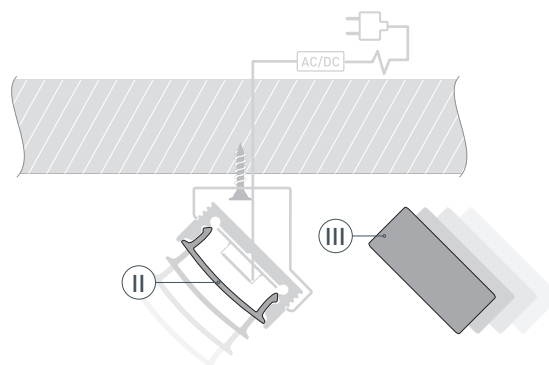
- 2** / Установите в профиль Ⓚ светодиодную ленту Ⓨ.



- 3** / Установите профиль Ⓚ в скобы-держатели Ⓟ и соедините кабели питания светодиодной ленты.



- 4** / Установите на профиль экран Ⓛ, а затем заглушки Ⓜ.



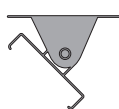




РУКОВОДСТВО ПО МОНТАЖУ ПРОФИЛЯ

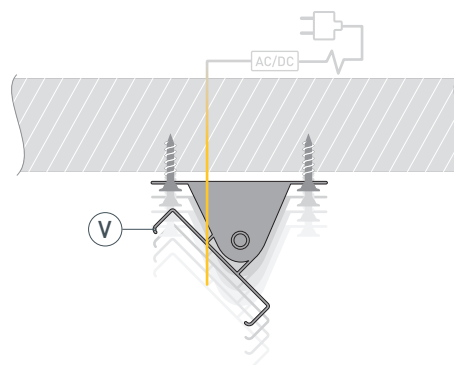
Установка профиля на поворотные держатели

Фиксация профиля под любым углом в диапазоне 180° с возможностью изменения

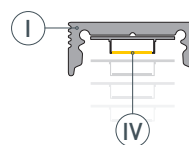
Необходимые компоненты

- | | | |
|---|--|--|
| ①  Профиль | ③  Заглушка | ⑤  Держатель поворотный |
| ②  Экран | ④  Светодиодная лента | |

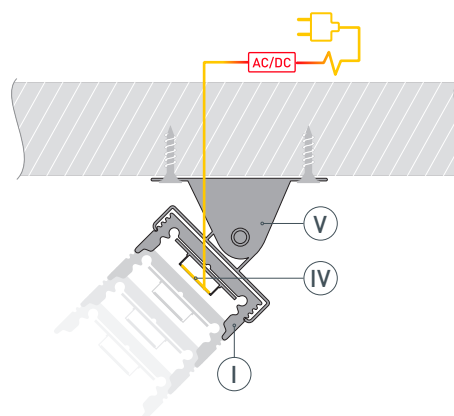
- 1** / Закрепите скобы-держатели ⑤ на поверхности и выведите кабель от блока питания для светодиодной ленты.



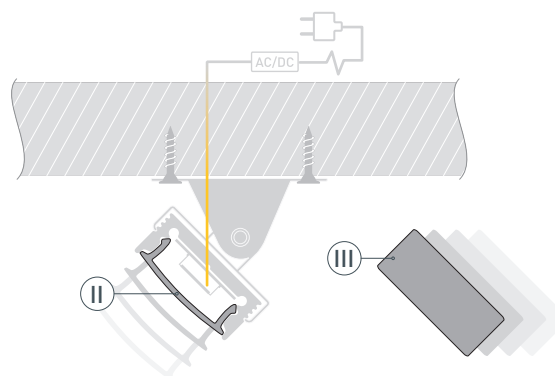
- 2** / Установите в профиль ① светодиодную ленту ④.



- 3** / Установите профиль ① в скобы-держатели ⑤ и соедините кабели питания светодиодной ленты ④.



- 4** / Установите на профиль экран ②, а затем заглушки ③.



СОПУТСТВУЮЩИЕ ТОВАРЫ И АКСЕССУАРЫ

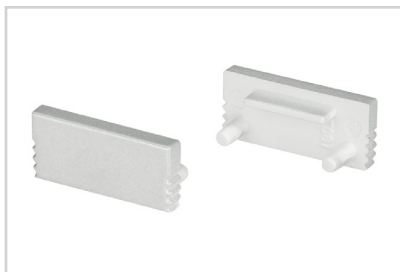
Приобретаются отдельно

Экран



019321
SL-W15-2000 OPAL

Заглушка



024475
SL-SLIM-H7 глухая

Заглушка



024476
SL-SLIM-H7 с отверстием

Держатель



024332
SL-SLIM-180deg поворотный

Держатель



024331
SL-SLIM-45deg угловой

Держатель



019346
SL-SLIM-H13