

Электронная документация

## АЛЮМИНИЕВЫЙ ПРОФИЛЬ PLS-LOCK-2000 ANOD

### ОПИСАНИЕ

- Профиль для создания световых полос.
- 3 типа монтажа в зависимости от используемых аксессуаров:
  - встраиваемый,
  - накладной,
  - подвесной.
- Дополнительные аксессуары, заглушки, соединители и крепежи.
- Хороший теплоотвод. Простая установка.
- Экран из стойкого к УФ-излучению поликарбоната с замком-защелкой, доступен черный, белый, матовый, полуматовый и прозрачный.

### ПРИМЕНЕНИЕ

- Для использования внутри помещений.
- Для светодиодных лент и линеек шириной до 21 мм.




21 мм

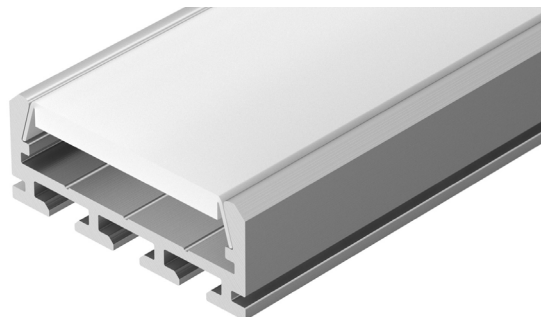
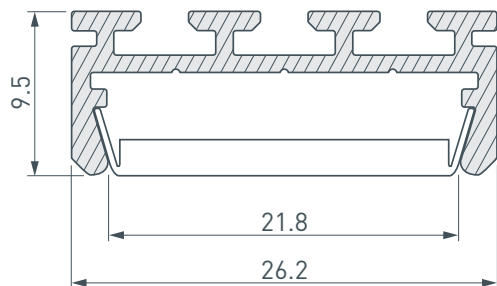


Встраиваемый/накладной/подвесной Серебристый

### ПАРАМЕТРЫ

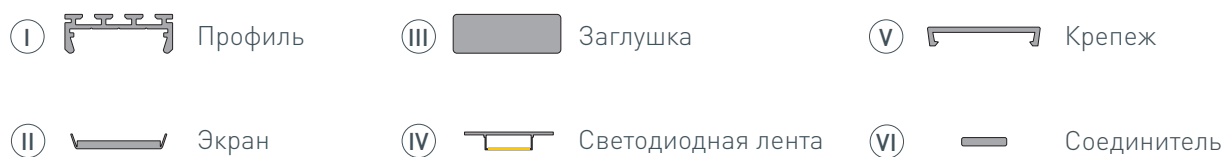
Артикул	<b>016397</b>
Модель	<b>PLS-LOCK-2000 ANOD</b>
Цвет	 <b>серебристый</b>
Покрытие	<b>анодированное</b>
Форма (сечение)	<b>прямоугольный</b>
Назначение	<b>для прямоугольных светильников</b>
Размеры профиля	<b>2000×26.2×9.5 мм</b>
Ширина площадки для лент	<b>21.8 мм</b>

# ЧЕРТЕЖ

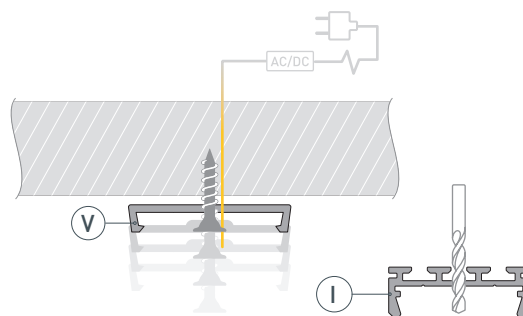


# РУКОВОДСТВО ПО МОНТАЖУ ПРОФИЛЯ-ДЕРЖАТЕЛЯ

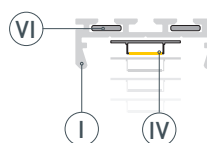
Установка профиля на крепеж  
Необходимые компоненты:



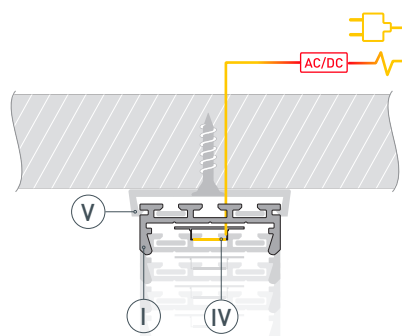
- 1** / Закрепите крепежи ⑤ на поверхности и выведите кабель от блока питания для светодиодной ленты. Просверлите отверстия в профиле ① для вывода кабеля питания светодиодной ленты.



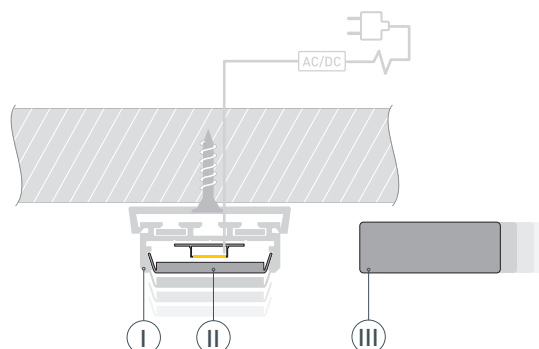
- 2** / Установите в профиль ① светодиодную ленту ④. Если необходимо создать различные конструкции из профиля ①, используйте соединители ⑥.



- 3** / Установите получившуюся конструкцию из профилей ① в крепежи ⑤ до щелчка. Подключите светодиодную ленту ④, строго соблюдая полярность, обозначенную на плате светодиодной ленты.

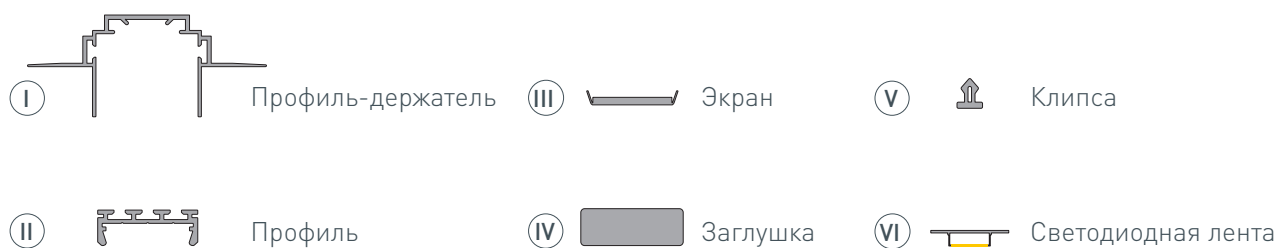


- 4** / Установите на профиль ① экран ②, а затем заглушки ③.

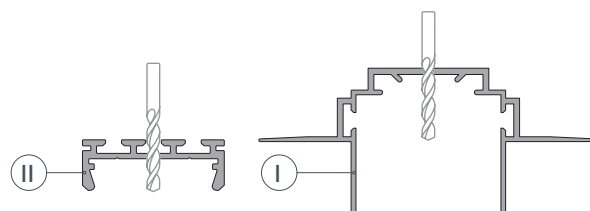


# РУКОВОДСТВО ПО МОНТАЖУ ПРОФИЛЯ-ДЕРЖАТЕЛЯ

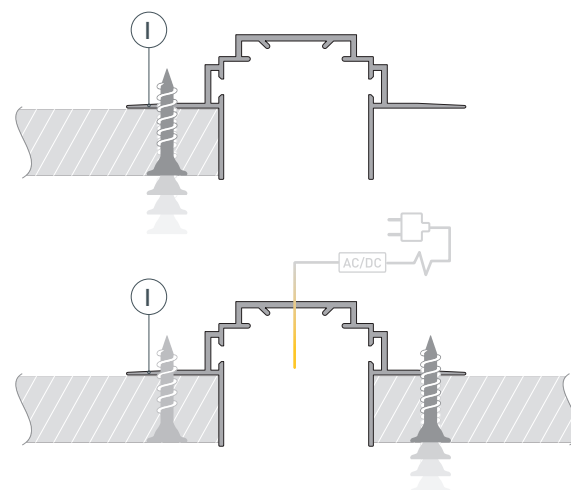
Установка профиля в гипсокартон на профиль-держатель  
Необходимые компоненты:



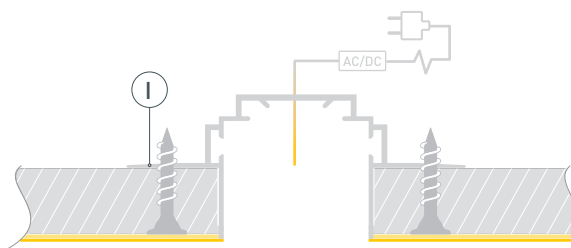
- 1** / Просверлите отверстия в профиле-держателе I и профиле II для вывода кабеля питания светодиодной ленты.



- 2** / Закрепите профиль-держатель I с одной стороны с помощью саморезов. Выведите кабели питания для светодиодной ленты. Закрепите профиль-держатель I с другой стороны с помощью саморезов.

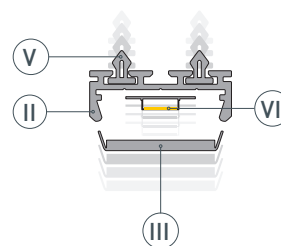


- 3** / Выполните финишную отделку потолка, чтобы скрыть саморезы крепления профиля-держателя I. Во избежание появления сколов и заусенцев аккуратно проведите малярным ножом в местах стыков профиля-держателя I с поверхностью. Очистите внутреннюю часть профиля-держателя I от излишков шпаклевки, краски и пыли.

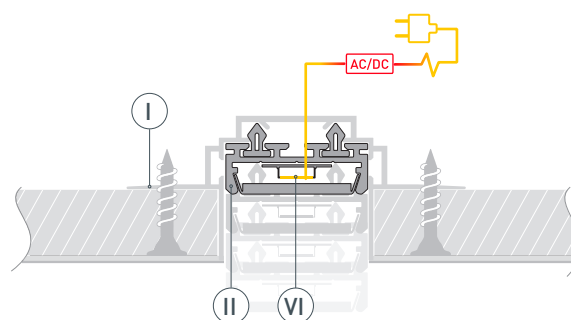


## РУКОВОДСТВО ПО МОНТАЖУ ПРОФИЛЯ

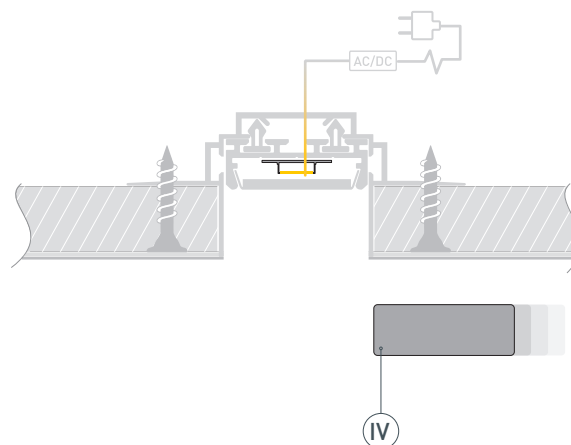
- 4** / Установите в пазы профиля **II** клипсы **V**, 4 клипсы для профиля длиной 1 м, 9 — для 2 м, 14 — для 3 м. Первые и последние клипсы должны быть размещены на расстоянии 5-7 см от конца профиля. Затем установите в профиль **II** светодиодную ленту **VI**. Установите на профиль **II** экран **III**.



- 5** / Подключите светодиодную ленту **VI**, строго соблюдая полярность, обозначенную на плате светодиодной ленты. Установите профиль **II** в профиль-держатель **I** до щелчка.

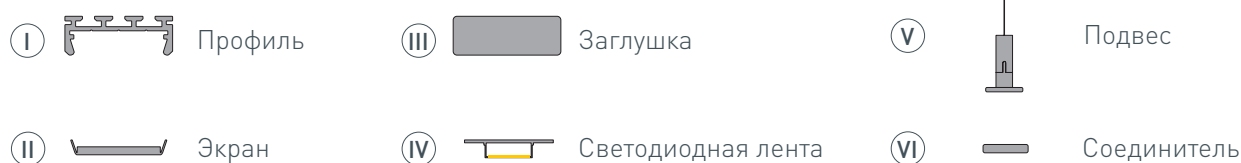


- 6** / Установите в полученную конструкцию заглушки **IV**.

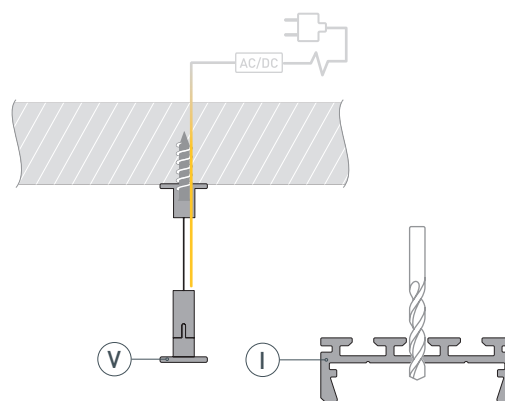


# РУКОВОДСТВО ПО МОНТАЖУ ПРОФИЛЯ

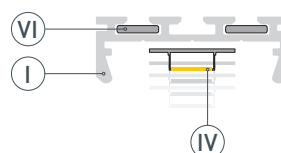
Установка профиля на подвесы.  
Необходимые компоненты:



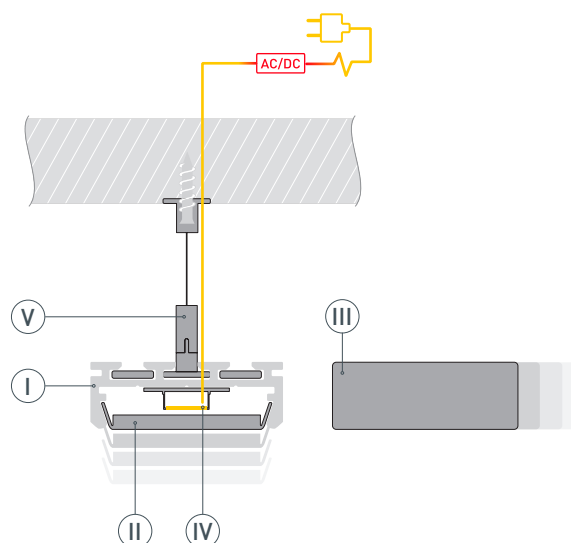
- 1** / Закрепите подвесы (Ⓥ) на поверхности и выведите кабель от блока питания светодиодной ленты. Просверлите отверстия в профиле (Ⓘ) для вывода кабеля питания светодиодной ленты.



- 2** / Если необходимо создать различные конструкции из профиля (Ⓘ), используйте соединители (Ⓦ). Установите светодиодную ленту (Ⓙ).



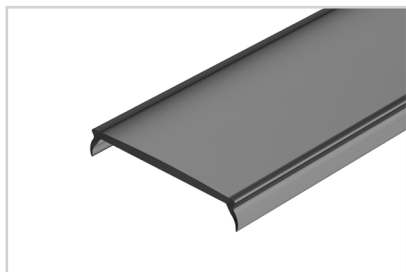
- 3** / Закрепите получившуюся конструкцию из профилей (Ⓘ) на подвесы (Ⓥ). Подключите светодиодную ленту (Ⓙ), строго соблюдая полярность, обозначенную на плате светодиодной ленты. Затем установите заглушки (ⓓ) и экран (Ⓜ).



## СОПУТСТВУЮЩИЕ ТОВАРЫ И АКСЕССУАРЫ

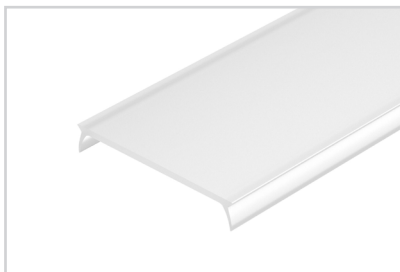
Приобретаются отдельно

Экран



**026855(1)**  
MAT-L-BLACK черный для PLS-LOCK

Экран



**019186**  
FROST для профиля PLS-LOCK

Экран



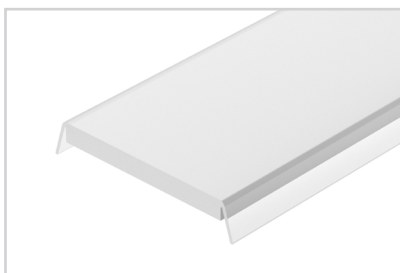
**019189**  
MAT-L для профиля PLS-LOCK

Экран



**016440**  
Матовый для профиля PLS-LOCK

Экран



**016443**  
Прозрачный для профиля PLS-LOCK

Экран



**013887**  
G-L матовый для PLS-GIP

Экран



**021746**  
G-LP полуматовый для PLS-GIP

Экран



**015951**  
G-L прозрачный для PLS-GIP

Экран



**019210**  
G-K MAT-L для PLS-GIP, LOCK

## СОПУТСТВУЮЩИЕ ТОВАРЫ И АКСЕССУАРЫ

Приобретаются отдельно

Заглушка



**016388**  
для PLS-LOCK глухая

Заглушка



**019212**  
Светонепроницаемая PLS-LOCK  
под экран G-K

Заглушка



**019211**  
Для PLS-LOCK под экран G-K

Заглушка



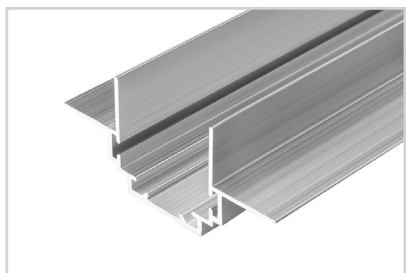
**019213**  
Светонепроницаемая PLS-LOCK  
под экран G-L

Экран



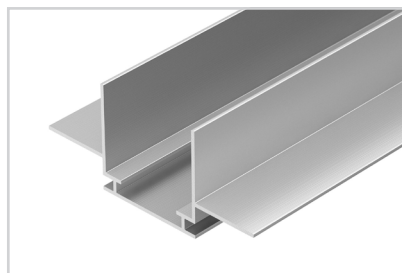
**019214**  
для PLS-LOCK под экран G-L

Профиль-держатель



**026459**  
ТЕК-PLS-ZM-2000

Профиль-держатель



**019861**  
ТЕК-PLS-GH16-2000



## СОПУТСТВУЮЩИЕ ТОВАРЫ И АКСЕССУАРЫ

Приобретаются отдельно

Соединитель



**019277**  
PLS-ZM-180

Соединитель



**019275**  
PLS-ZM-90

Соединитель



**019278**  
PLS-ZMPION-90

Соединитель



**025952**  
PLS-ZM-120

Соединитель



**019276**  
PLS-ZM-135

Соединитель



**019279**  
PLS-ZMPION-135

Крепежный набор



**032789**  
FASTENER-RD-1

Крепежный набор



**032876**  
FASTENER-RD-1 BLACK

Крепежный набор



**032880**  
FASTENER-RG-1

## СОПУТСТВУЮЩИЕ ТОВАРЫ И АКСЕССУАРЫ

Приобретаются отдельно

Крепежный набор



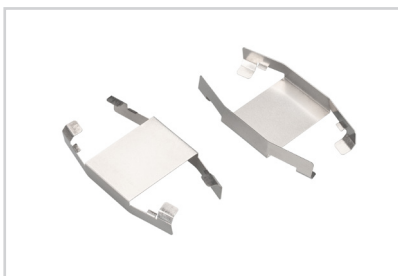
**032878**  
FASTENER-RG-1 BLACK

Держатель



**022454**  
Регулируемый для PLS-GIP, LOCK

Крепеж



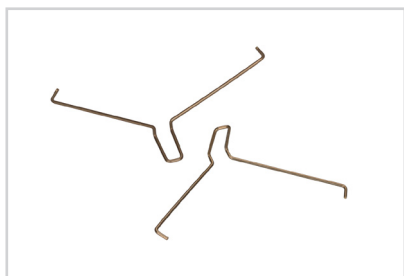
**024001**  
Монтажный PLS-AM для потолков Армстронг

Крепеж



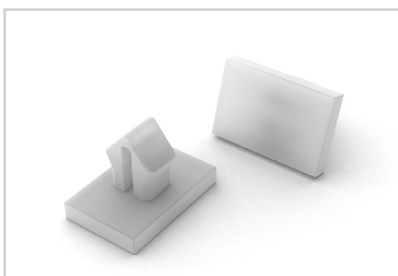
**021747(1)**  
Монтажный для PLS-Plastic

Держатель



**016030**  
Пружинный для PLS-GIP

Клипса



**016389**  
TEK-PLS-CLIP

## СОПУТСТВУЮЩИЕ ТОВАРЫ И АКСЕССУАРЫ

Приобретаются отдельно

Комплект шайб



**020905**  
KLUS-ISOL-Ams-2x

Втулка подвеса



**025489**  
PUSH-LIN-ZM в узкий паз

Втулка подвеса



**025953**  
PUSH-PRET-ZM в узкий паз

Лента



**019913(B)**  
RT 2-5000 24V White6000 1.6x

Лента



**019914(B)**  
RT 2-5000 24V Day4000 1.6x

Лента



**019915(B)**  
RT 2-5000 24V Warm3000 1.6x