

Электронная документация

## АЛЮМИНИЕВЫЙ ПРОФИЛЬ T45-2000 (СТ) ANOD

### ОПИСАНИЕ

- Алюминиевый анодированный угловой профиль.
- Упрощенная конструкция, легкий вес.
- Отдельно поставляются матовые или прозрачные экраны, заглушки и крепеж.

### ПРИМЕНЕНИЕ

- Для использования внутри помещений.
- Для любых светодиодных лент шириной до 10 мм.



10 мм




Накладной

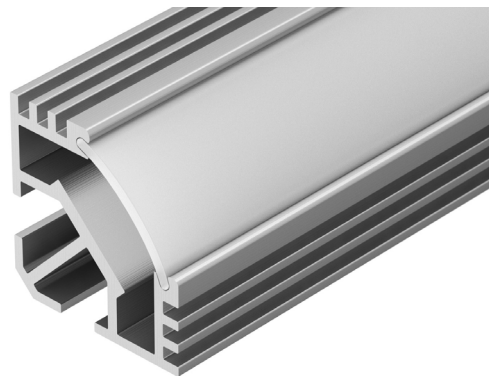
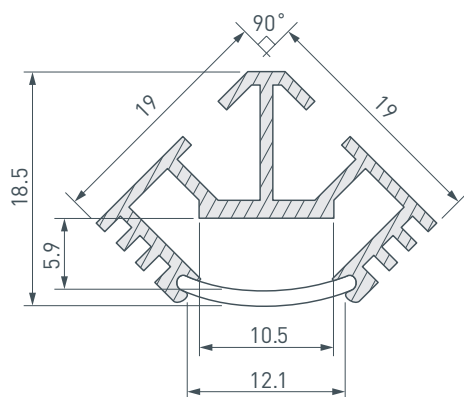


Серебристый

### ПАРАМЕТРЫ

Артикул	<b>016942</b>
Модель	<b>T45-2000 (СТ) ANOD</b>
Цвет	 <b>серебристый</b>
Покрытие	<b>анодированное</b>
Форма (сечение)	<b>угловой</b>
Назначение	<b>для контурной подсветки</b>
Размеры профиля	<b>2000×19×19 мм</b>
Ширина площадки для лент	<b>10.5 мм</b>

# ЧЕРТЕЖ

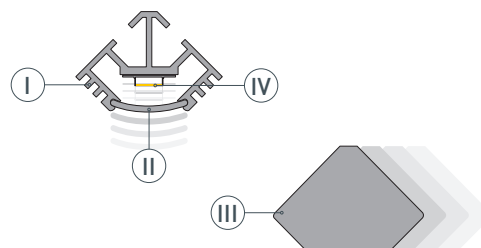


# РУКОВОДСТВО ПО МОНТАЖУ ПРОФИЛЯ

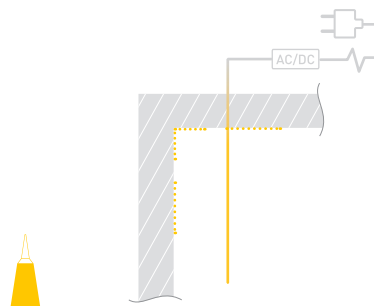
Установка профиля на монтажный клей  
Необходимые компоненты



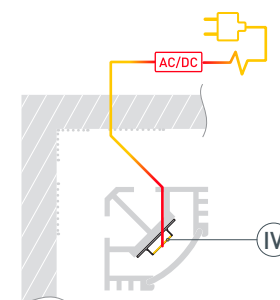
- 1** / Установите светодиодную ленту (ⓓ) в профиль (Ⓘ), затем установите экран (Ⓜ) и заглушки (ⓓ).



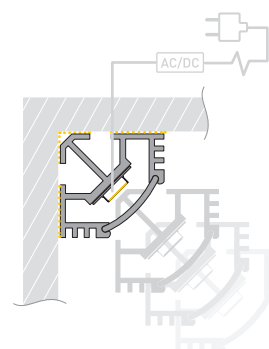
- 2** / Выведите кабель от блока питания для светодиодной ленты. Нанесите на поверхность слой клея.



- 3** / Подключите светодиодную ленту (ⓓ), строго соблюдая полярность, обозначенную на плате.



- 4** / Установите профиль (Ⓘ) на поверхность. При необходимости удалите излишки клея.

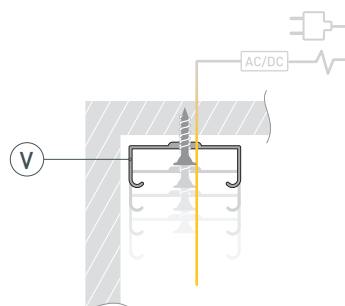


# РУКОВОДСТВО ПО МОНТАЖУ ПРОФИЛЯ

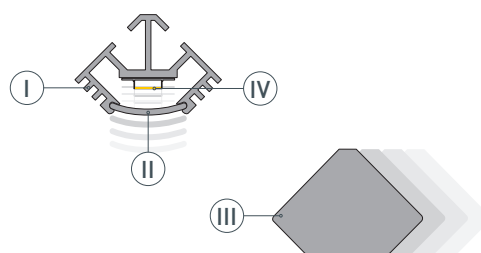
Установка профиля на скобы-держатели  
Необходимые компоненты



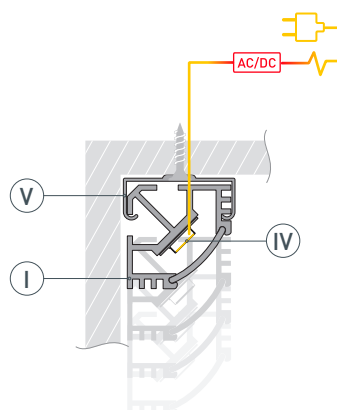
- 1** / Закрепите скобы-держатели (Ⓥ) на поверхности и выведите кабель от блока питания для светодиодной ленты.



- 2** / Установите в профиль (Ⓘ) светодиодную ленту (Ⓨ), экран (Ⓜ), а затем заглушки (Ⓜ).



- 3** / Установите профиль (Ⓘ) в скобы-держатели (Ⓥ). Подключите светодиодную ленту (Ⓨ), строго соблюдая полярность, обозначенную на плате.



## СОПУТСТВУЮЩИЕ ТОВАРЫ И АКСЕССУАРЫ

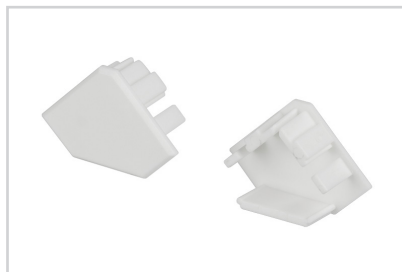
Приобретаются отдельно

Экран



**016955**  
Матовый СТ для профиля Т

Заглушка



**016948**  
ECT45 для профиля Т45

Крепеж



**019344**  
Монтажный PDS45-T-ST сталь

Сальник



**020922**  
KLUS-Protect-8.8x2.0

Лента



**019913(B)**  
RT 2-5000 24V White6000 1.6x

Лента



**019914(B)**  
RT 2-5000 24V Day4000 1.6x

Лента



**019915(B)**  
RT 2-5000 24V Warm3000 1.6x