

Электронная документация

АЛЮМИНИЕВЫЙ ПРОФИЛЬ PDS-F-HIDE-2000

ОПИСАНИЕ

- Профиль со скрытым фланцем для встраивания в гипсокартон.
- Монтажный экран в комплекте.
- Дополнительные аксессуары, заглушки и экраны.
- Хороший теплоотвод. Простая установка.
- Экран из стойкого к УФ-излучению поликарбоната с замком-защелкой, доступен матовый, прозрачный, с линзой.

ПРИМЕНЕНИЕ

- Для создания световых полос без видимых алюминиевых частей.
- Для декоративной подсветки.
- Для светодиодных лент шириной до 13 мм.



13 мм




Встраиваемый

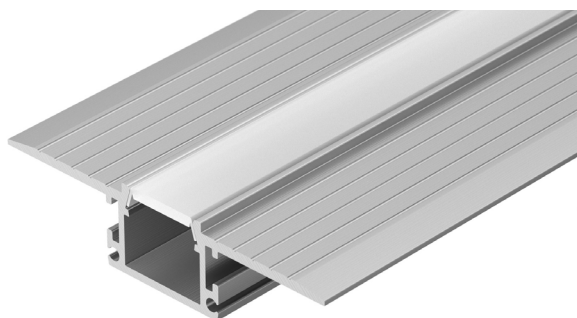
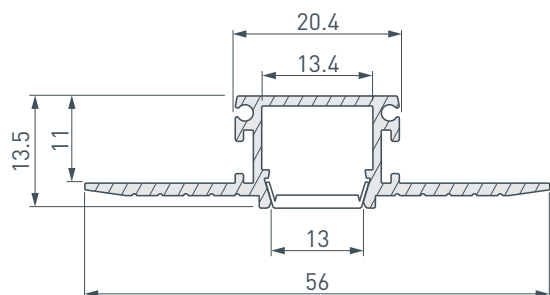


Серебристый

ПАРАМЕТРЫ






Артикул	024017
Модель	PDS-F-HIDE-2000
Цвет	 серебристый
Покрытие	без покрытия
Форма (сечение)	с фланцем
Назначение	для контурной подсветки
Размеры профиля	2000×56×13.5 мм
Ширина площадки для лент	13.4 мм

ЧЕРТЕЖ

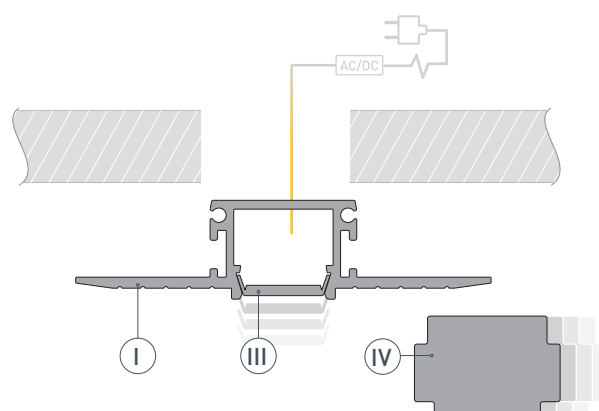


РУКОВОДСТВО ПО МОНТАЖУ ПРОФИЛЯ

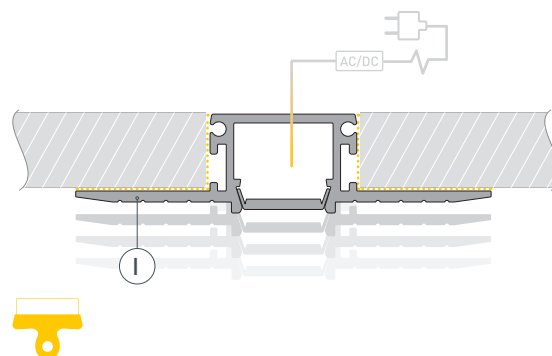
Установка профиля в гипсокартон.
Необходимые компоненты:

- | | | | | | |
|---|---|-----------------|---|---|--------------------|
| Ⓘ |  | Профиль | Ⓓ |  | Заглушка |
| Ⓙ |  | Экран | Ⓥ |  | Светодиодная лента |
| Ⓚ |  | Монтажный экран | | | |

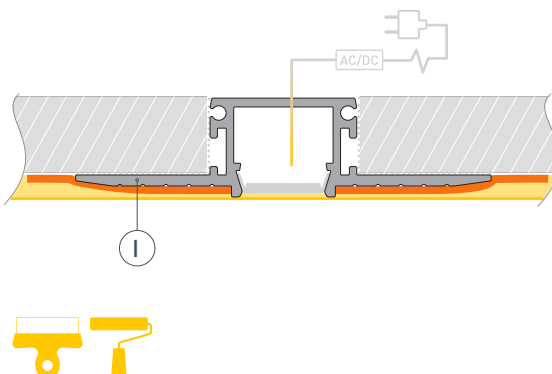
- 1** / Подготовьте проем для установки профиля Ⓘ. Выведите кабель от блока питания для светодиодной ленты. Просверлите отверстие в профиле и пропустите через него кабель питания. Очистите и обезжирьте профиль Ⓘ. Вставьте в профиль Ⓘ монтажный экран Ⓚ для защиты внутренней части профиля от попадания шпаклевки, краски и пыли при дальнейшем монтаже, затем вставьте заглушки Ⓓ.



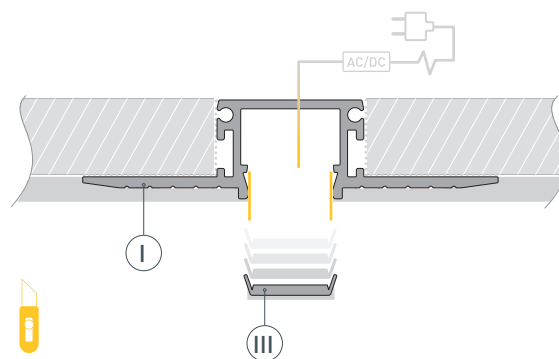
- 2** / Нанесите клей на верхнюю сторону фланцев и боковые стенки профиля Ⓘ. Вставьте профиль Ⓘ в подготовленный проем и зафиксируйте его в нем. После приклеивания удалите излишки клея.



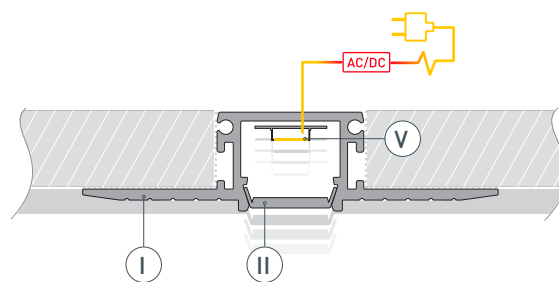
- 3** / Приклейте малярную сетку на фланцы профиля Ⓘ и прилегающие части гипсокартона. Выровняйте поверхность, нанеся шпаклевку на фланцы профиля Ⓘ и гипсокартон. Покрасьте выровненную поверхность.



- 4 / С помощью малярного ножа удалите монтажный экран (III) из профиля (I), предварительно продавите его пальцем на поверхности. Во избежание появления сколов и заусенцев аккуратно проведите малярным ножом в местах стыков профиля (I) с поверхностью. Очистите внутреннюю часть профиля (I) от излишков шпаклевки, краски и пыли. Обезжирьте монтажную площадку профиля (I) перед приклеиванием светодиодной ленты.



- 5 / Установите светодиодную ленту (V) в профиль (I). Подключите светодиодную ленту (V), строго соблюдая полярность, обозначенную на плате. Установите на профиль (I) экран (II).



СОПУТСТВУЮЩИЕ ТОВАРЫ И АКСЕССУАРЫ

Приобретаются отдельно

Экран



012037
Матовый для PDS, MIC

Экран



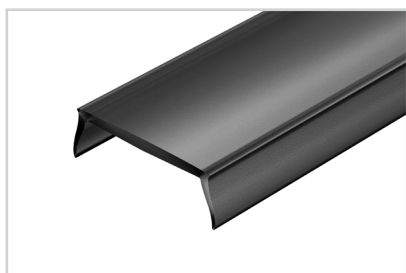
012036
Прозрачный для PDS, MIC

Экран



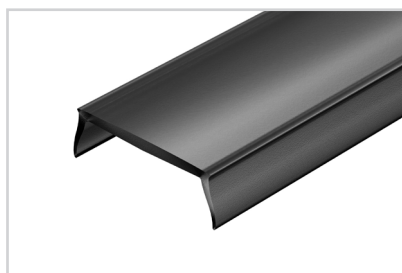
017448
MAT-L матовый для PDS, MIC

Экран



026854
MAT-L-BLACK черный для PDS, MIC

Экран



033686
MAT-L-BLACK-3000 черный для PDS, MIC

Экран



013280(1)
F-KA-2000 матовый для PDS, MIC

Экран



017449(1)
CLEAR-B прозрачный для PDS, MIC

Экран



018963(1)
F-KA-3000 матовый для PDS, MIC

Экран



030959
Матовый для PDS, MIC-3000

СОПУТСТВУЮЩИЕ ТОВАРЫ И АКСЕССУАРЫ

Приобретаются отдельно

Экран



013283(1)

F-KA-2000 прозрачный для PDS, MIC

Экран



021717

INTER-E матовый для PDS, MIC

Заглушка



024798

PDS-F-HIDE глухая

Соединитель



026129

PLS-ZM-NA-120

Соединитель



026130

PLS-ZM-NA-135

Соединитель



026132

PLS-ZM-NA-PION-135

СОПУТСТВУЮЩИЕ ТОВАРЫ И АКСЕССУАРЫ

Приобретаются отдельно

Соединитель



026127
PLS-ZM-NA-180

Соединитель



026128
PLS-ZM-NA-90

Соединитель



026131
PLS-ZM-NA-PION-90

Лента



019913(B)
RT 2-5000 24V White6000 1.6x

Лента



019914(B)
RT 2-5000 24V Day4000 1.6x

Лента



019915(B)
RT 2-5000 24V Warm3000 1.6x