



Электронная документация

АЛЮМИНИЕВЫЙ ПРОФИЛЬ

PLS-LOCK-H25-2000 ANOD Black

ОПИСАНИЕ

- Профиль для создания световых полос.
- 3 типа монтажа в зависимости от используемых аксессуаров:
 - встраиваемый,
 - накладной,
 - подвесной.
- Заглушки, соединители и другие аксессуары поставляются отдельно.
- Хороший теплоотвод. Простая установка.
- Экран из стойкого к УФ-излучению поликарбоната с замком-защелкой, доступен матовый, полуматовый, прозрачный, а также в черном и белом цветах.

ПРИМЕНЕНИЕ

- Для использования внутри помещений.
- Для светодиодных лент и линеек шириной до 23 мм.



23 мм




Встраиваемый/накладной/подвесной



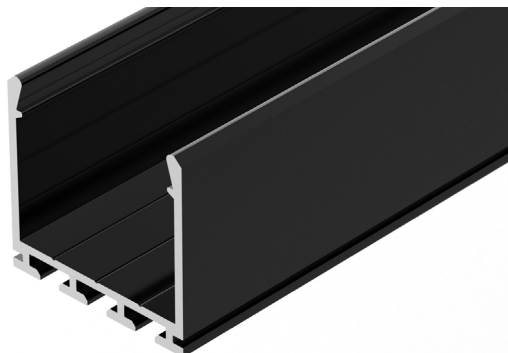
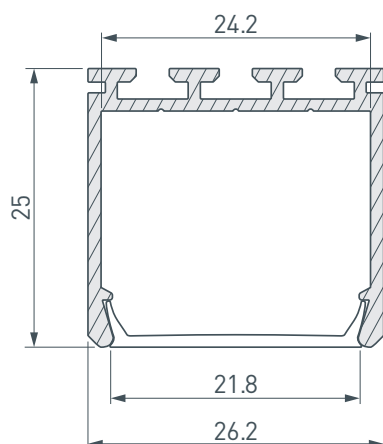
БК

Черный

ПАРАМЕТРЫ

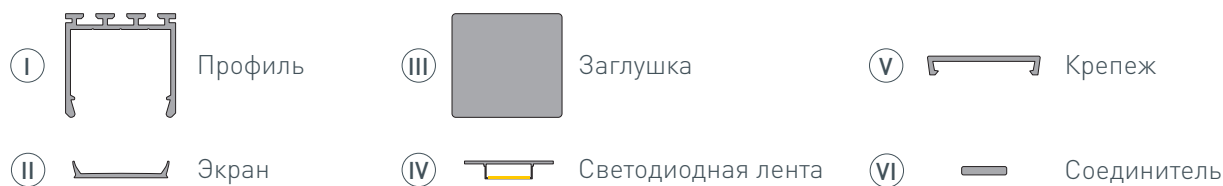
| | |
|--------------------------|---|
| Артикул | 028123 |
| Модель | PLS-LOCK-H25-2000 ANOD Black |
| Цвет |  черный |
| Покрытие | анодированное |
| Форма (сечение) | прямоугольный |
| Назначение | для прямоугольных светильников |
| Размеры профиля | 2000×26.2×25 мм |
| Ширина площадки для лент | 24.2 мм |

ЧЕРТЕЖ

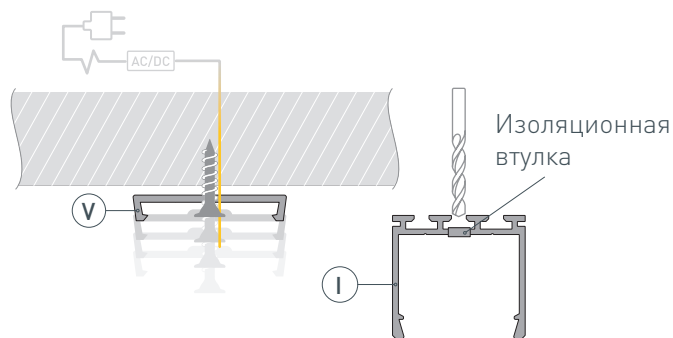


РУКОВОДСТВО ПО МОНТАЖУ ПРОФИЛЯ

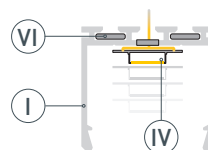
Установка профиля на крепеж
Необходимые компоненты:



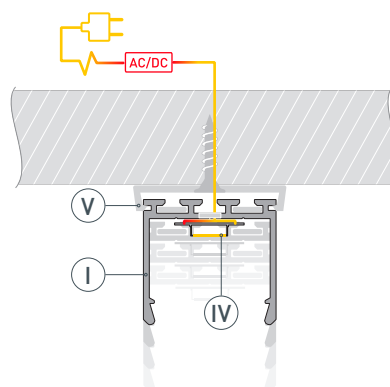
- 1** / Закрепите крепежи (V) на поверхности и выведите кабель от блока питания для светодиодной ленты. Просверлите отверстие в профиле (I) для вывода кабеля питания светодиодной ленты и установите в нем проходную изоляционную втулку.



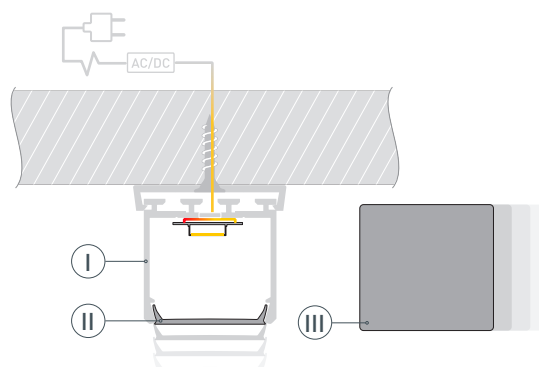
- 2** / Если необходимо создать различные конструкции из профилей (I), используйте соединители (VI). Перед приклеиванием светодиодной ленты (IV) рекомендуется обезжирить поверхность профиля (I). Установите в профиль (I) светодиодную ленту (IV). Протяните кабель питания ленты (IV) через изоляционную втулку в профиле (I).



- 3** / Подключите светодиодную ленту (IV) к блоку питания, строго соблюдая полярность, обозначенную на плате светодиодной ленты. Максимально допустимая для подключения длина отрезка светодиодной ленты указана в инструкции к светодиодной ленте. Для обеспечения равномерного свечения ленты по всей длине рекомендуется подавать питание на светодиодную ленту с двух сторон. Установите получившуюся конструкцию из профилей (I) в крепежи (V) до щелчка.

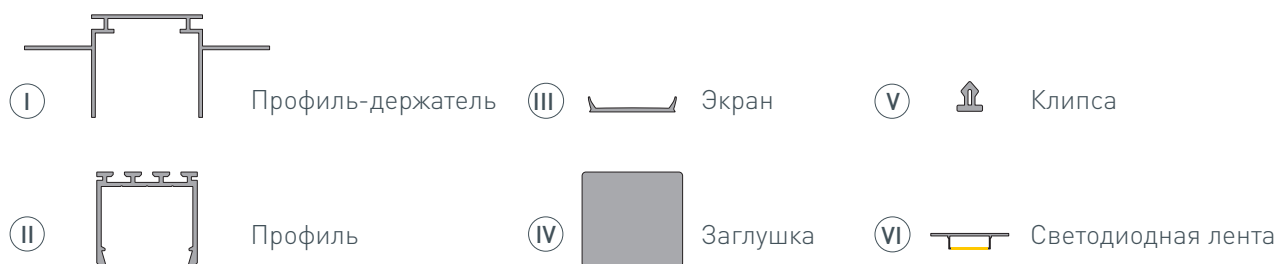


- 4** / Установите на профиль (I) экран (II), а затем заглушки (III).

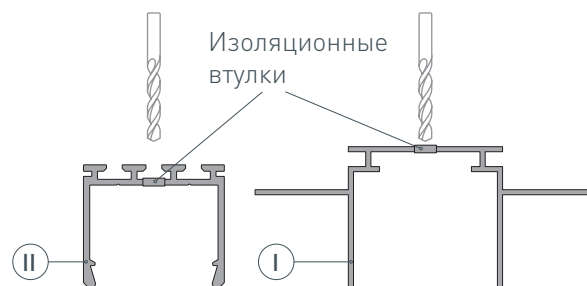


РУКОВОДСТВО ПО МОНТАЖУ ПРОФИЛЯ

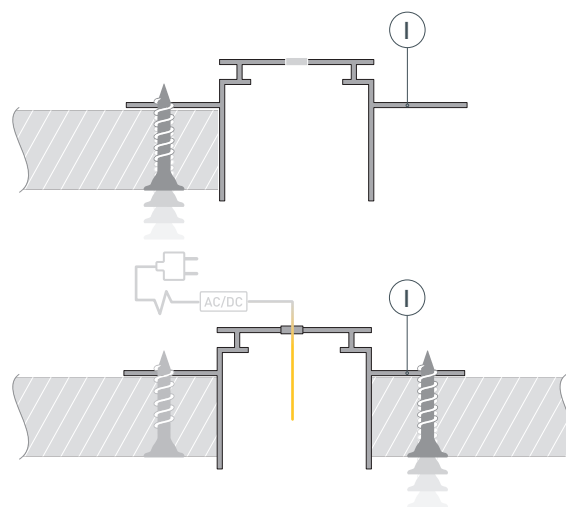
Установка профиля в гипсокартон на профиль-держатель
Необходимые компоненты:



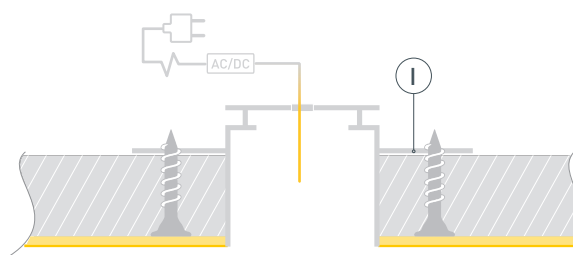
- 1** / Просверлите отверстие в профиле-держателе I для вывода кабеля от блока питания, а также в профиле II для вывода кабеля питания светодиодной ленты. Установите в отверстия проходные изоляционные втулки.



- 2** / Закрепите профиль-держатель I с одной стороны с помощью саморезов. Выведите кабель от блока питания для светодиодной ленты через изоляционную втулку. Закрепите профиль-держатель I с другой стороны с помощью саморезов.

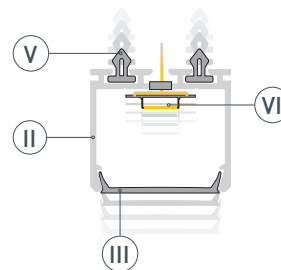


- 3** / Выполните финишную отделку потолка, чтобы скрыть саморезы крепления профиля-держателя I. Во избежание появления сколов и заусенцев аккуратно проведите малярным ножом в местах стыков профиля-держателя I с поверхностью гипсокартона. Очистите внутреннюю часть профиля-держателя I от излишков шпаклевки, краски и пыли.

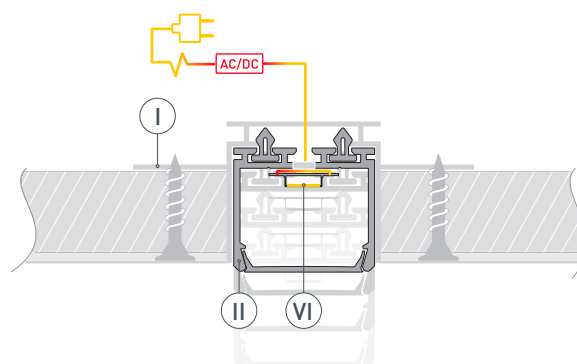


РУКОВОДСТВО ПО МОНТАЖУ ПРОФИЛЯ

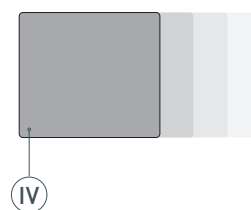
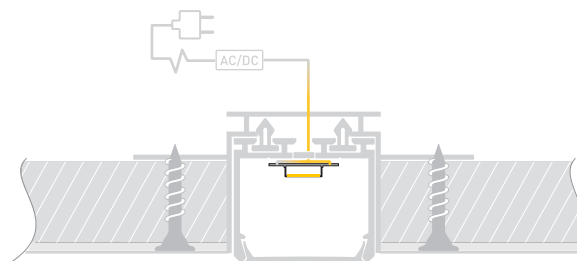
- 4** / Установите в пазы профиля **II** клипсы **V**:
 4 шт — для профиля длиной 1000 мм,
 9 шт — для 2000 мм, 14 шт — для 3000 мм. Первые
 и последние клипсы должны быть размещены
 на расстоянии 50–70 мм от края профиля.
 Перед приклеиванием ленты **VI** рекомендуется
 обезжирить поверхность профиля **I**. Затем
 установите в профиль **II** светодиодную ленту **VI**.
 Выведите через изоляционную втулку кабель
 светодиодной ленты **VI**.
 Установите на профиль **II** экран **III**.



- 5** / Подключите светодиодную ленту **VI** к блоку
 питания, строго соблюдая полярность,
 обозначенную на плате светодиодной ленты.
 Максимально допустимая для подключения
 длина отрезка светодиодной ленты указана
 в инструкции к светодиодной ленте.
 Для обеспечения равномерного свечения
 ленты по всей длине рекомендуется
 подавать питание на светодиодную ленту
 с двух сторон.
 Установите профиль **II** в профиль-
 держатель **I** до щелчка.

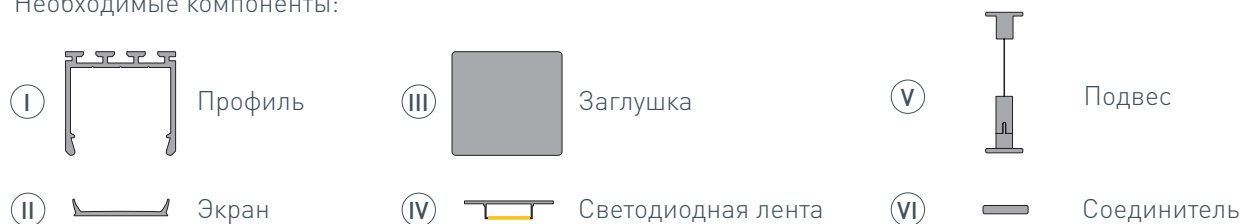


- 6** / Установите на полученную конструкцию
 заглушки **IV**.

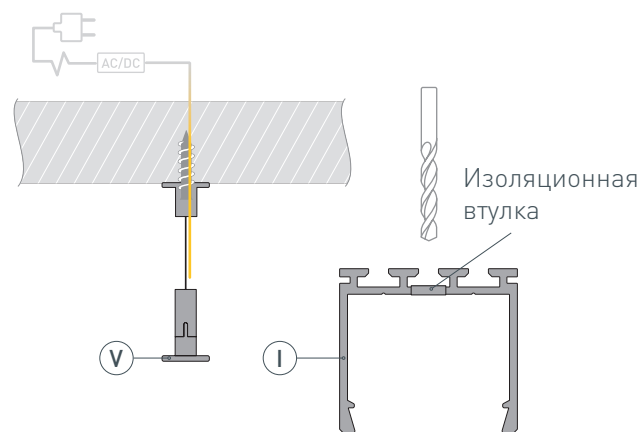


РУКОВОДСТВО ПО МОНТАЖУ ПРОФИЛЯ

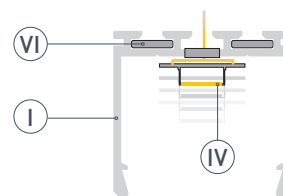
Установка профиля на подвесы
Необходимые компоненты:



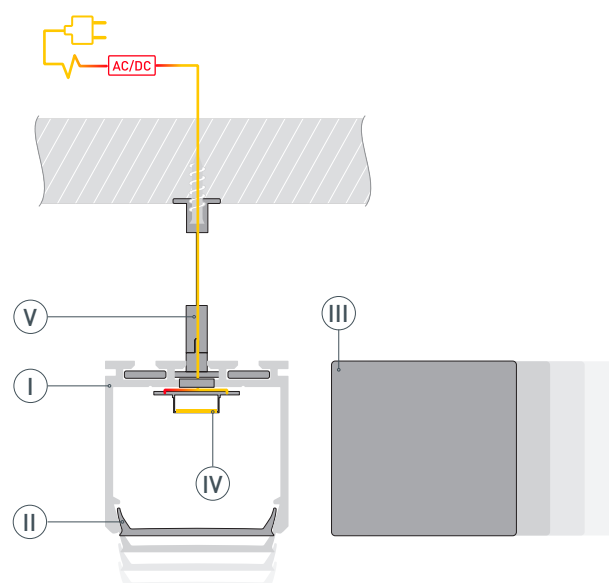
- 1 / Закрепите подвесы (V) на поверхности и выведите кабель от блока питания. Просверлите отверстие в профиле (I) для вывода кабеля питания светодиодной ленты. Установите в отверстие проходную изоляционную втулку.



- 2 / Если необходимо создать различные конструкции из профилей (I), используйте соединители (VI). Перед приклеиванием ленты (IV) рекомендуется обезжирить поверхность профиля (I). Установите светодиодную ленту (IV). Выведите через изоляционную втулку кабель светодиодной ленты (IV).



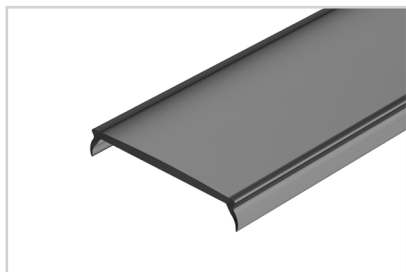
- 3 / Закрепите получившуюся конструкцию из профилей (I) на подвесы (V). Подключите светодиодную ленту (IV) к блоку питания, строго соблюдая полярность, обозначенную на плате светодиодной ленты. Максимально допустимая для подключения длина отрезка светодиодной ленты указана в инструкции к светодиодной ленте. Для обеспечения равномерного свечения ленты по всей длине рекомендуется подавать питание на светодиодную ленту с двух сторон. Установите заглушки (III) и экран (II).



СОПУТСТВУЮЩИЕ ТОВАРЫ И АКСЕССУАРЫ

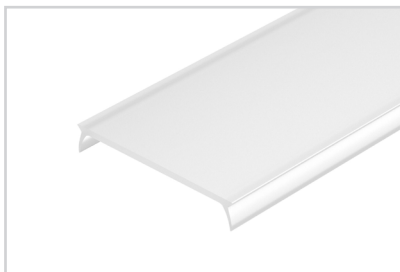
Приобретаются отдельно

Экран



026855(1)
MAT-L-BLACK черный для PLS-LOCK

Экран



019186
FROST для профиля PLS-LOCK

Экран



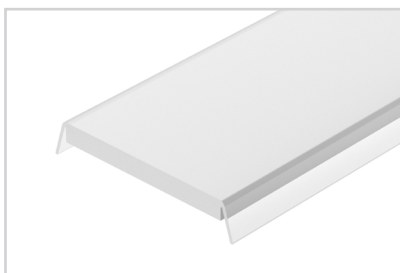
019189
MAT-L для профиля PLS-LOCK

Экран



016440
Матовый для профиля PLS-LOCK

Экран



016443
Прозрачный для профиля PLS-LOCK

Экран



033815
MAT-L-3000 для профиля PLS-LOCK

Экран



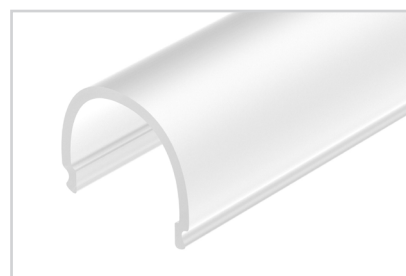
015951
G-L прозрачный для PLS-GIP

Экран



021746
G-LP полуматовый для PLS-GIP

Экран



013887
G-L матовый для PLS-GIP

СОПУТСТВУЮЩИЕ ТОВАРЫ И АКСЕССУАРЫ

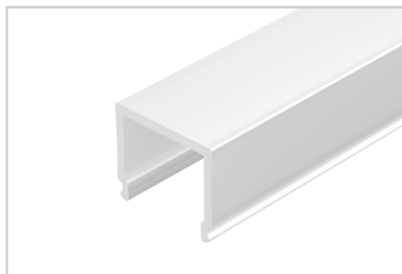
Приобретаются отдельно

Экран



019210
G-K MAT-L для PLS-GIP, LOCK

Экран



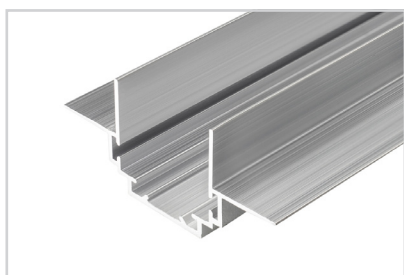
013884
G-K матовый для PLS-GIP

Заглушка



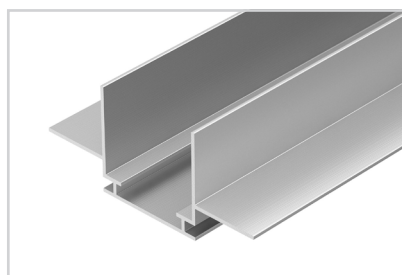
028128
Для PLS-LOCK-H25 черная глухая

Профиль-держатель



026459
TEK-PLS-ZM-2000

Профиль-держатель



019861
TEK-PLS-GH16-2000

Угол



031268
PLS-LOCK-H25-L90 BLACK
(с экраном MAT-L)

Крестовина



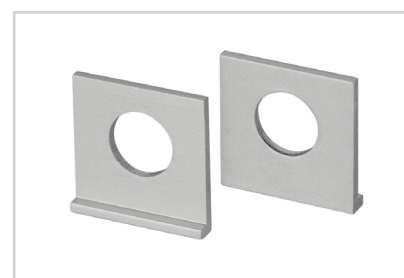
031269
PLS-LOCK-H25-X90 BLACK
(с экраном MAT-L)

Прошина



032861
RING-ZM-SET BLACK

Прошина



021821
RING-ZM-SET

СОПУТСТВУЮЩИЕ ТОВАРЫ И АКСЕССУАРЫ

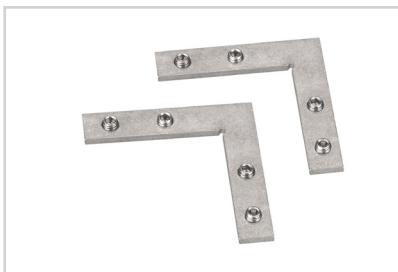
Приобретаются отдельно

Соединитель



019277
PLS-ZM-180

Соединитель



019275
PLS-ZM-90

Соединитель



019278
PLS-ZMPION-90

Соединитель



025952
PLS-ZM-120

Соединитель



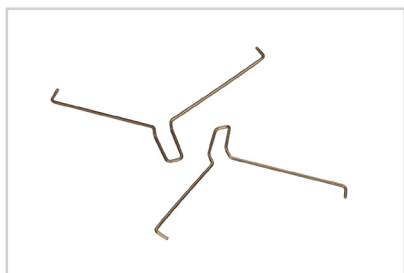
019276
PLS-ZM-135

Соединитель



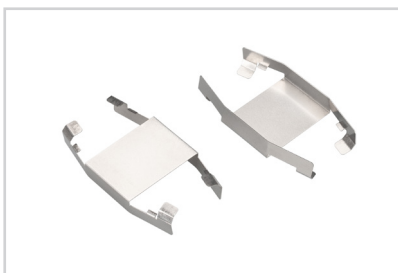
019279
PLS-ZMPION-135

Держатель



016030
Пружинный для PLS-GIP

Крепеж



024001
Монтажный PLS-AM для потолков Армстронг

Крепеж



021747(1)
Монтажный для PLS-Plastic

СОПУТСТВУЮЩИЕ ТОВАРЫ И АКСЕССУАРЫ

Приобретаются отдельно

Втулка подвеса



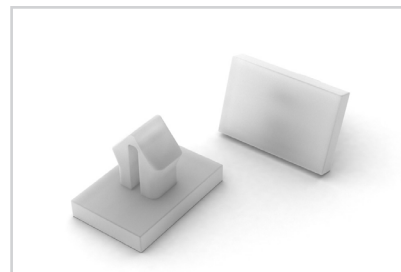
025489
PUSH-LIN-ZM в узкий паз

Втулка подвеса



025953
PUSH-PRET-ZM в узкий паз

Клипса



016389
TEK-PLS-CLIP

Крепежный набор



032789
FASTENER-RD-1

Крепежный набор



032876
FASTENER-RD-1 BLACK

Крепежный набор



032880
FASTENER-RG-1

Крепежный набор



032878
FASTENER-RG-1 BLACK

Подвес



018680
Для ARH-LINE-1726, LINE-1716

Комплект шайб



020905
KLUS-ISOL-Ams-2x