



Электронная документация

## АЛЮМИНИЕВЫЙ ПРОФИЛЬ PLS-LOCK-DUAL-2000 ANOD

### ОПИСАНИЕ

- Подвесной профиль для создания двустороннего свечения.
- Хороший теплоотвод. Простая установка.
- Экран из стойкого к УФ-излучению поликарбоната с замком-защелкой, доступен черный, белый, матовый, полуматовый и прозрачный.
- Экраны, заглушки и другие аксессуары поставляются отдельно.

### ПРИМЕНЕНИЕ

- Создание подвесных светильников с двусторонним свечением.
- Для светодиодных лент шириной до 21 мм.



21 мм




Подвесной



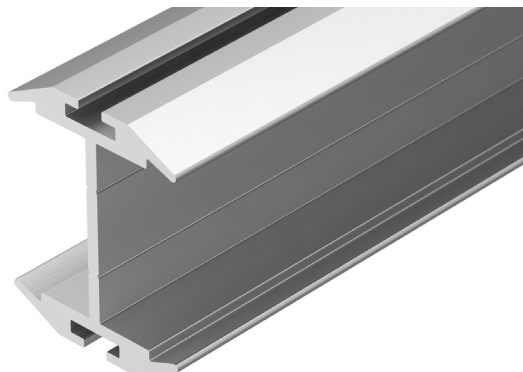
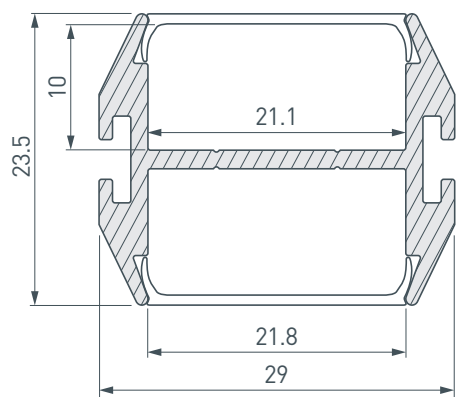
Серебристый

### ПАРАМЕТРЫ

Артикул	<b>032864</b>
Модель	<b>PLS-LOCK-DUAL-2000 ANOD</b>
Цвет	 <b>серебристый</b>
Покрытие	<b>анодированное</b>
Форма (сечение)	<b>прямоугольная</b>
Назначение	<b>для прямоугольных светильников</b>
Размеры профиля	<b>2000×29×23.5 мм</b>
Ширина площадки для лент	<b>21.1 мм</b>
Рассеиваемая (отводимая) тепловая мощность* на 1 м	<b>24 Вт</b>

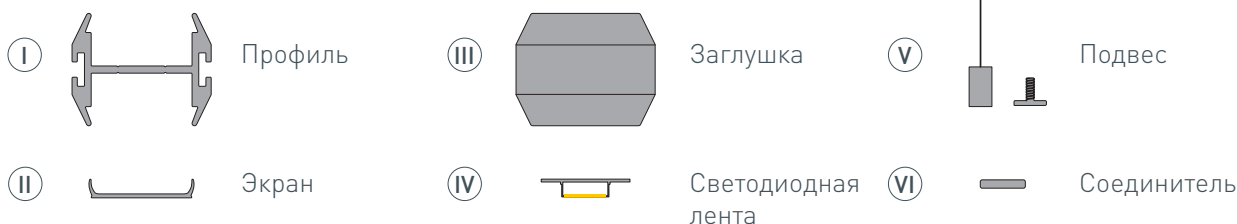
\* При использовании светодиодных лент и линеек.

# ЧЕРТЕЖ

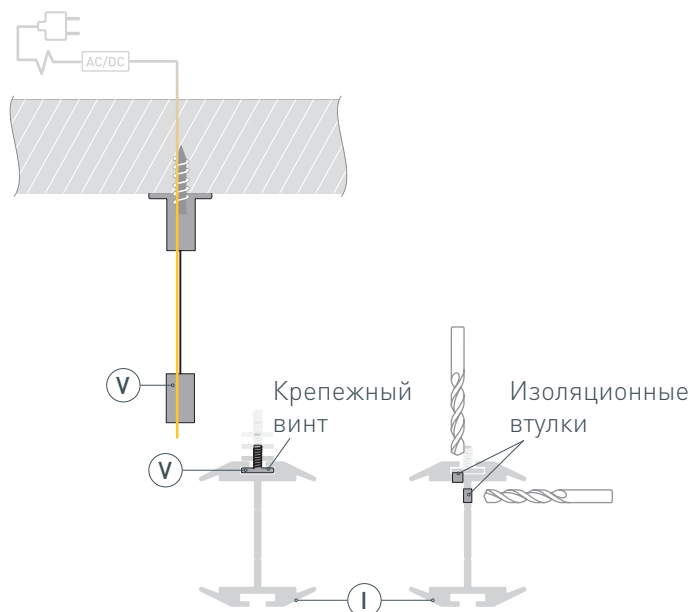


# РУКОВОДСТВО ПО МОНТАЖУ ПРОФИЛЯ

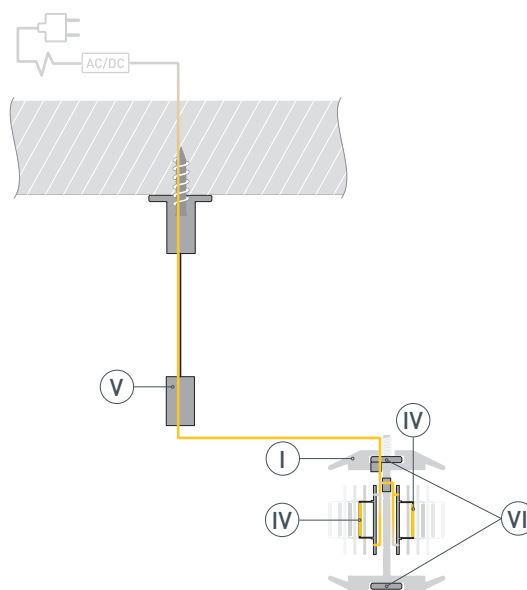
Установка профиля на подвесы  
Необходимые компоненты:



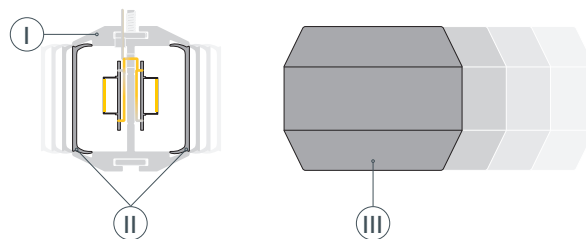
- 1** / Выведите кабель от блока питания светодиодной ленты на поверхность. Закрепите подвесы (V) на поверхности. Установите в паз профиля (I) крепежные винты подвеса (V). Затем просверлите отверстия в профиле (I) для вывода кабеля питания для светодиодной ленты. Установите и зафиксируйте проходные изоляционные втулки (I) для кабеля питания светодиодной ленты в отверстиях в профиле (I).



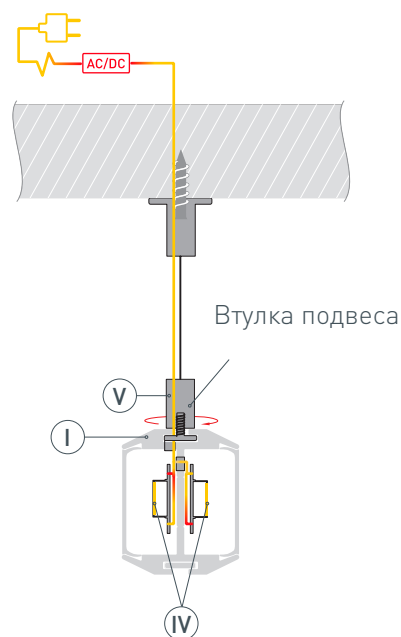
- 2** / Если необходимо создать различные конструкции из профиля (I), используйте соединители (VI). Перед приклеиванием лент (IV) на площадки для лент рекомендуется обезжирить поверхность профиля (I). Установите светодиодные ленты (IV) в получившуюся конструкцию из профиля (I). Протяните кабель питания для светодиодных лент через изоляционные втулки в профиле (I) и припаяйте к лентам, строго соблюдая полярность, обозначенную на платах светодиодных лент. Максимально допустимая для подключения длина отрезка светодиодной ленты указана в инструкции к светодиодной ленте.



- 3** / Установите заглушки (III) и экраны (II) на профиль (I).



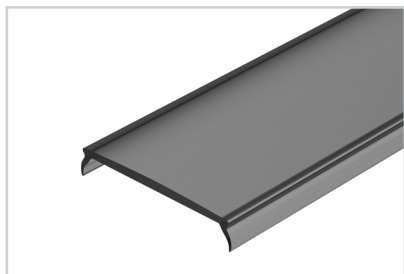
- 4** / Закрепите получившуюся конструкцию из профилей (I) на подвесы (V), накрутив втулки подвесов на крепежные винты. Подключите светодиодные ленты (IV), строго соблюдая полярность, обозначенную на плате светодиодной ленты. Для обеспечения равномерного свечения ленты по всей длине рекомендуется подавать питание на светодиодную ленту с двух сторон.



## СОПУТСТВУЮЩИЕ ТОВАРЫ И АКСЕССУАРЫ

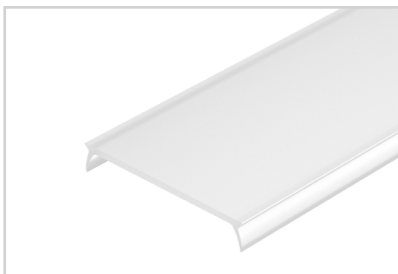
Приобретаются отдельно

Экран



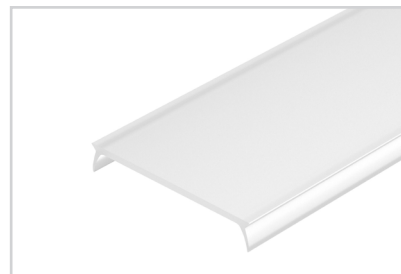
**026855(1)**  
MAT-L-BLACK черный для PLS-LOCK

Экран



**019186**  
FROST для профиля PLS-LOCK

Экран



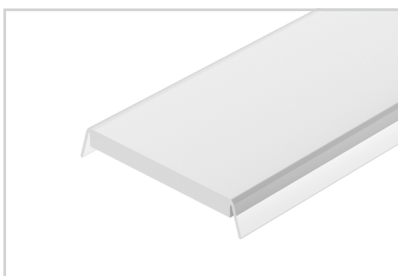
**019189**  
MAT-L для профиля PLS-LOCK

Экран



**016440**  
Матовый для профиля PLS-LOCK

Экран



**016443**  
Прозрачный для профиля PLS-LOCK

Экран



**033815**  
MAT-L-3000 для профиля PLS-LOCK

Экран



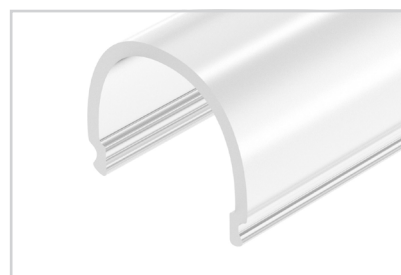
**023387**  
Матовый для профиля PLS-LOCK-3000

Экран



**015951**  
G-L прозрачный для PLS-GIP

Экран

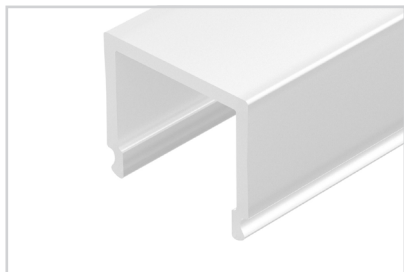


**021746**  
G-LP полуматовый для PLS-GIP

## СОПУТСТВУЮЩИЕ ТОВАРЫ И АКСЕССУАРЫ

Приобретаются отдельно

Экран



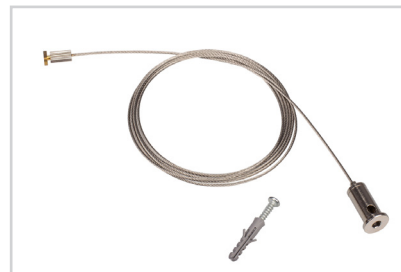
**013884**  
G-K матовый для PLS-GIP

Заглушка



**032865**  
Для PLS-LOCK-DUAL глухая

Подвес



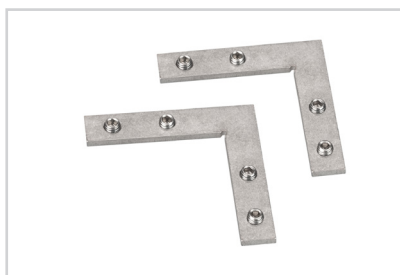
**018680**  
Для ARH-LINE-1726, LINE-1716

Соединитель



**019277**  
PLS-ZM-180

Соединитель



**019275**  
PLS-ZM-90

Соединитель



**019278**  
PLS-ZMPION-90

Соединитель



**025952**  
PLS-ZM-120

Соединитель



**019276**  
PLS-ZM-135

Соединитель



**019279**  
PLS-ZMPION-135