

Электронная документация

## АЛЮМИНИЕВЫЙ ПРОФИЛЬ

### KLUS-POR-F-1000 ANOD

### ОПИСАНИЕ

- Встраиваемый профиль с накладным фланцем для подсветки круглых поручней с внутренним диаметром 42 или 49 мм.
- Заглушки, экраны и дополнительные аксессуары приобретаются отдельно.
- Хороший теплоотвод. Простая установка.
- Экран из стойкого к УФ-излучению поликарбоната с замком-защелкой, доступен матовый и прозрачный.

### ПРИМЕНЕНИЕ

- Нижняя подсветка круглых поручней с внутренним диаметром 42 или 49 мм.
- Для декоративной подсветки.
- Для светодиодных лент шириной до 11 мм.



11 мм



Встраиваемый

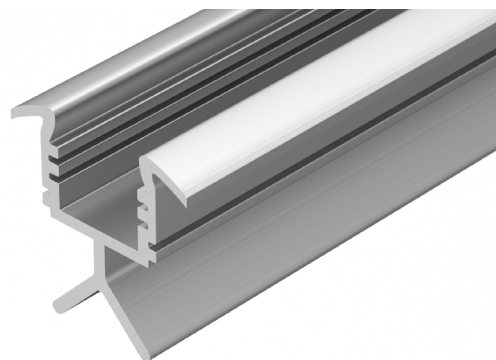
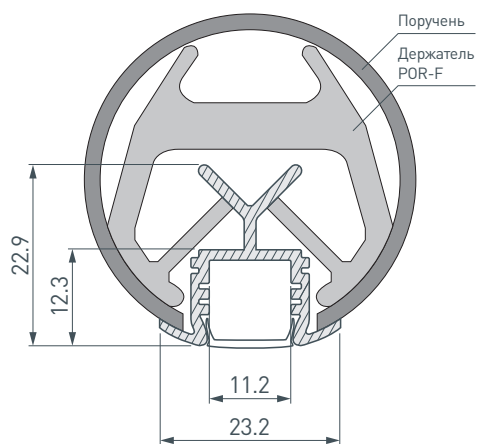


Серебристый

### ПАРАМЕТРЫ

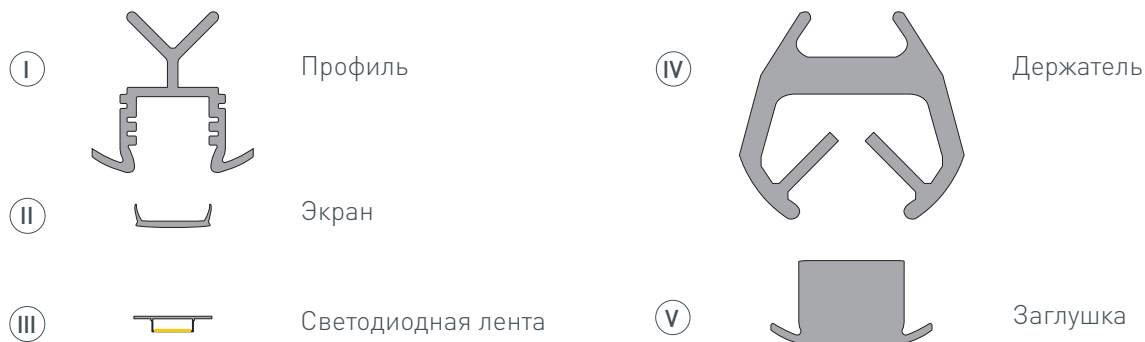
Артикул	<b>019181</b>
Модель	<b>KLUS-POR-F-1000 ANOD</b>
Цвет	 <b>серебристый</b>
Покрытие	<b>анодированное</b>
Форма (сечение)	<b>с фланцем</b>
Назначение	<b>для перил</b>
Размеры профиля	<b>1005×23.2×22.9 мм</b>
Ширина площадки для лент	<b>11.2 мм</b>

# ЧЕРТЕЖ

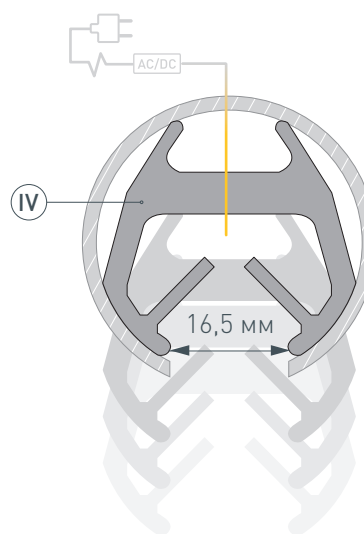


## РУКОВОДСТВО ПО МОНТАЖУ ПРОФИЛЯ

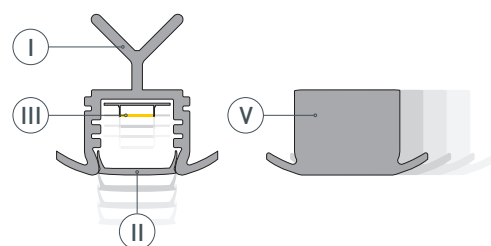
Установка профиля в поручень с помощью держателей  
Необходимые компоненты:



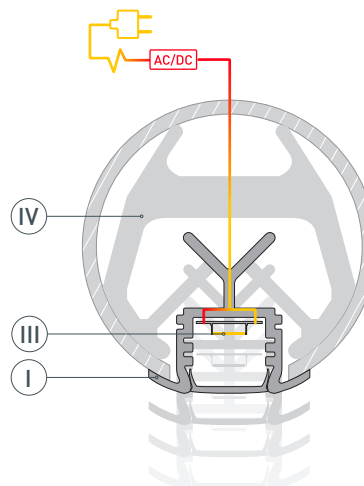
- 1** / Подготовьте в поручне проем шириной 16,5 мм и протяните кабель питания. Установите держатель (IV) в поручень. Если необходимо встроить профиль длиной 500 мм - установите 2 держателя, 1000 мм профиля - 3 держателя. Минимальное расстояние между встроенными профилями должно составлять 110 мм.



- 2** / Перед приклеиванием светодиодной ленты (III) рекомендуется обезжирить поверхность профиля (I). Установите светодиодную ленту (III) в профиль (I), затем экран (II) и заглушки (V).



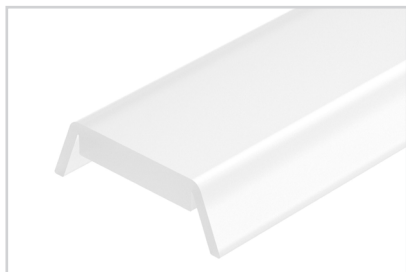
- 3** / Подключите светодиодную ленту (III) к источнику питания, строго соблюдая полярность, обозначенную на плате светодиодной ленты. Вставьте профиль (I) в держатель (IV).



## СОПУТСТВУЮЩИЕ ТОВАРЫ И АКСЕССУАРЫ

Приобретаются отдельно

Экран



**012037**  
Матовый для PDS, MIC

Экран



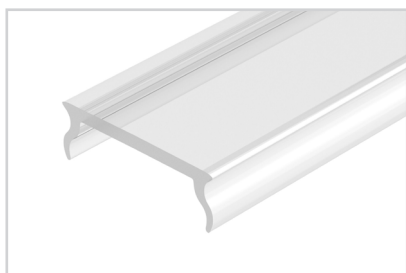
**012036**  
Прозрачный для PDS, MIC

Экран



**017448**  
MAT-L матовый для PDS, MIC

Экран



**017449(1)**  
CLEAR-B прозрачный для PDS, MIC

Экран



**018963(1)**  
F-KA-3000 матовый для PDS, MIC

Экран



**013280(1)**  
F-KA-2000 матовый для PDS, MIC

Экран



**013283(1)**  
F-KA-2000 прозрачный для PDS, MIC

Экран

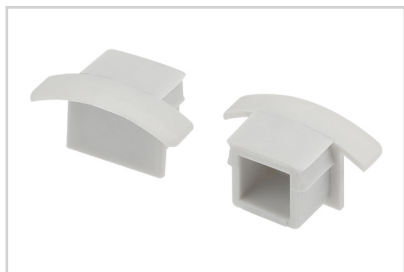


**021717**  
INTER-E матовый для PDS, MIC

## СОПУТСТВУЮЩИЕ ТОВАРЫ И АКСЕССУАРЫ

Приобретаются отдельно

Заглушка



**019182**  
Для POR-F глухая

Держатель



**019183**  
POR-F

Держатель



**022025**  
POR-F-PLUS (диаметр 48–52 мм)