

Электронная документация

АЛЮМИНИЕВЫЙ ПРОФИЛЬ PDS-REGULOR-2000 ANOD

ОПИСАНИЕ

- Профиль в комплекте со вставкой, позволяющей регулировать угол излучения: 10, 30, 45, 60, 90°.
- Дополнительные аксессуары, заглушки и крепежи.
- Экран из стойкого к УФ-излучению поликарбоната с замком-защелкой, доступен матовый, прозрачный, с линзой.

ПРИМЕНЕНИЕ

- Для использования внутри помещений.
- Для любых светодиодных лент шириной до 10 мм.



10 мм



Накладной

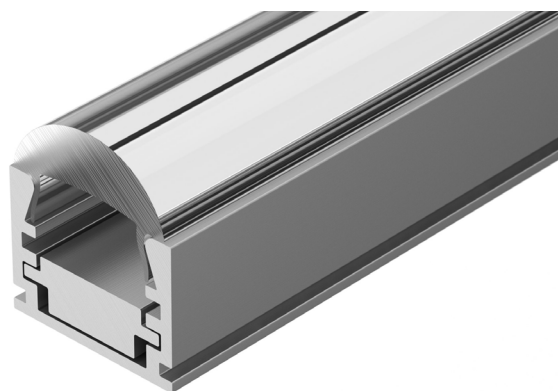
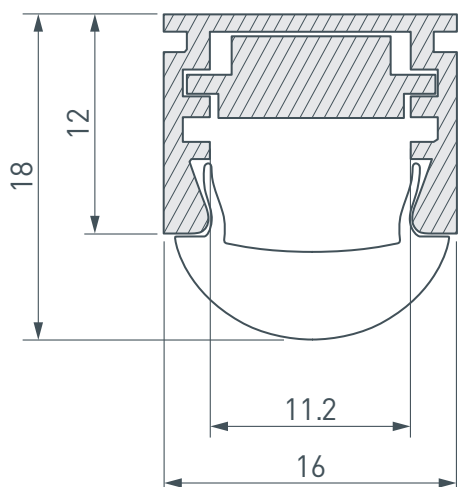


Серебристый

ПАРАМЕТРЫ

Артикул	013874
Модель	PDS-REGULOR-2000 ANOD
Цвет	 серебристый
Покрытие	анодированное
Форма (сечение)	прямоугольный
Назначение	для контурной подсветки
Размеры профиля	2000×16×12 мм
Ширина площадки для лент	11.2 мм

ЧЕРТЕЖ

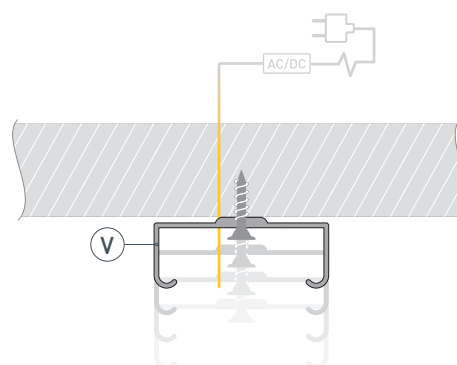


РУКОВОДСТВО ПО МОНТАЖУ ПРОФИЛЯ

Необходимые компоненты

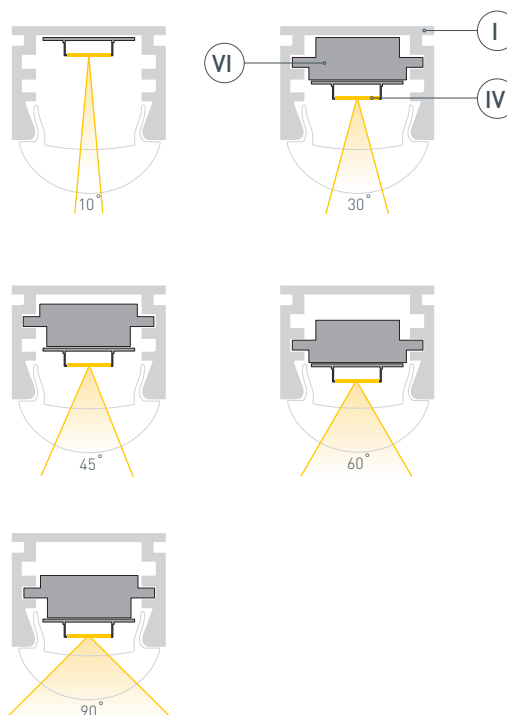


- 1** / Выведите кабель от блока питания для светодиодной ленты. Профиль может монтироваться с помощью скоб-держателей или двухстороннего скотча. При использовании скоб-держателей Ⓥ закрепите их на поверхности.



- 2** / Выберите нужный угол излучения. Чем меньше расстояние от светодиодной ленты до экрана, тем больше угол излучения. Светодиодная лента Ⓦ может устанавливаться непосредственно в профиль Ⓚ либо на одну из сторон вставки ⓋⓌ.

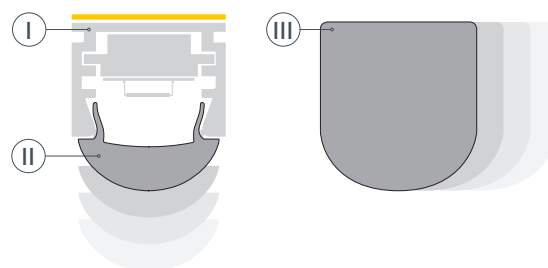
Установите светодиодную ленту Ⓦ в соответствии с выбранным углом излучения. Если светодиодная лента установлена на вставку ⓋⓌ, проденьте вставку в выбранный паз профиля.



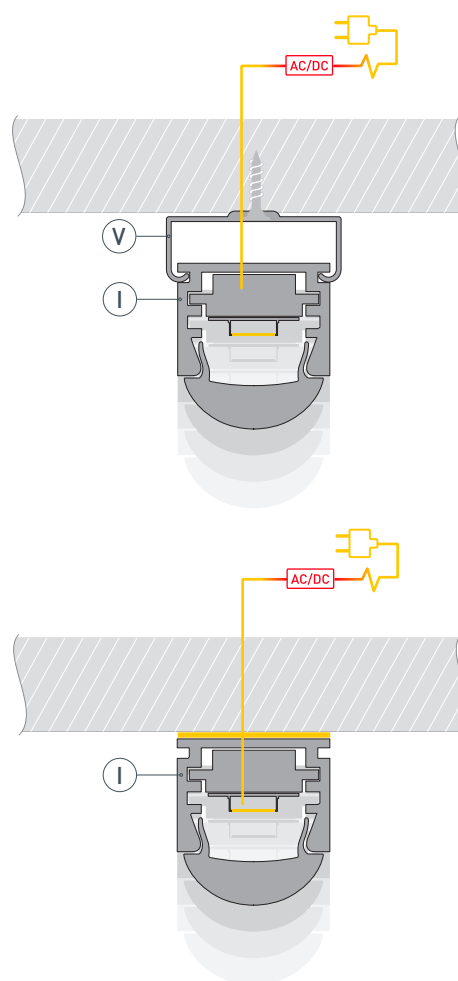
РУКОВОДСТВО ПО МОНТАЖУ ПРОФИЛЯ

- 3 /** Установите на профиль **I** экран **II** и заглушки **III**.

При монтаже на двухсторонний скотч приклейте его на основание профиля **I**.



- 4 /** Подключите светодиодную ленту **V**, строго соблюдая полярность, обозначенную на плате. Установите профиль **I** на скобы-держатели **V** или приклейте его на поверхность с помощью двухстороннего скотча.



СОПУТСТВУЮЩИЕ ТОВАРЫ И АКСЕССУАРЫ

Приобретаются отдельно

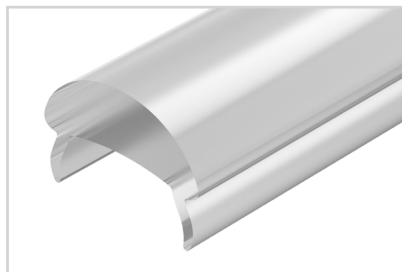
Экран



013658

С линзой 10°-60° для PDS, MIC

Экран



020918

С линзой SATIN-10-90 для PDS, MIC

Заглушка



015048

Для профиля REGULOR

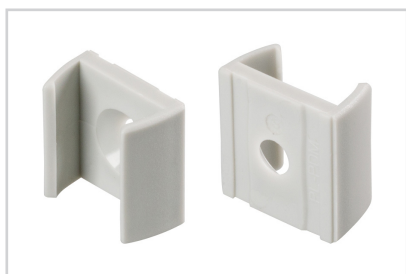
Заглушка



022014

Для REGULOR с отверстием

Крепеж



020924

Монтажный для MIC, PDS Plastic Grey

Держатель



022455(1)

Регулируемый REG-PD для MIC, PDS-S

Держатель



022455

Регулируемый для MIC, PDS-S

СОПУТСТВУЮЩИЕ ТОВАРЫ И АКСЕССУАРЫ

Приобретаются отдельно

Крепеж



025907
Монтажный MIC-PDS-ST сталь

Пружинный держатель



016028
Для PDS, MIC, PHS-A

Крепеж



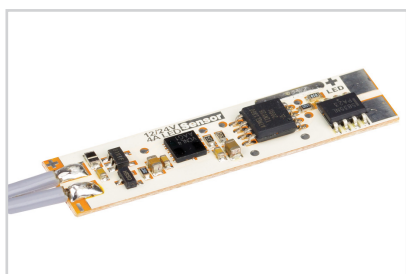
025933
Монтажный MIC-PDS-BLACK сталь

Прокладка



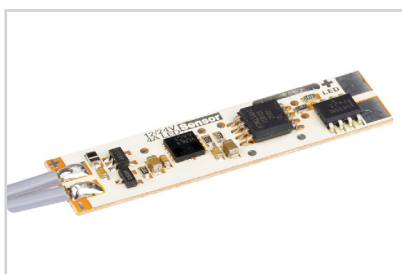
013285
33×11×5 для микровыключателя

Микровыключатель



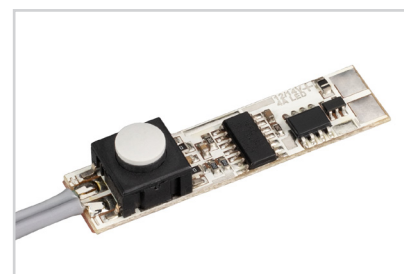
017216
SENS-4A

Микровыключатель



017219
SENS-4A (провод 1.5м)

Микровыключатель



013210
12V для PDS с проводом 1.5м

СОПУТСТВУЮЩИЕ ТОВАРЫ И АКСЕССУАРЫ

Приобретаются отдельно

Микровыключатель



013211

12V для PDS без провода

Лента



019913(B)

RT 2-5000 24V White6000 1.6x

Лента



019914(B)

RT 2-5000 24V Day4000 1.6x

Лента



019915(B)

RT 2-5000 24V Warm3000 1.6x