

Электронная документация

## ПРОФИЛЬ С ЭКРАНОМ ALU-WIDE-H15-2000 ANOD+FROST

### ОПИСАНИЕ

- Алюминиевый профиль с экраном для декоративной подсветки.
- Заглушки и другие дополнительные аксессуары поставляются отдельно.

### ПРИМЕНЕНИЕ

- Подсветка мебели, пазов, ниш и других элементов интерьера.
- Для светодиодных лент и линеек шириной до 18 мм.



18 мм




Накладной



Серебристый

### ПАРАМЕТРЫ

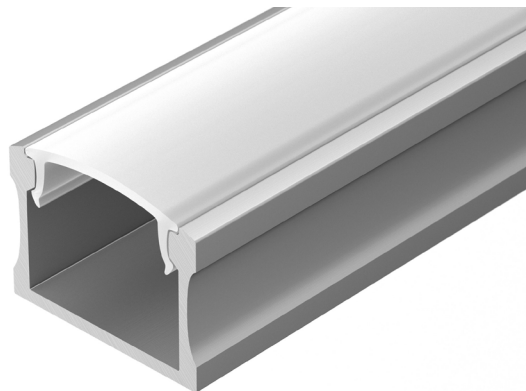
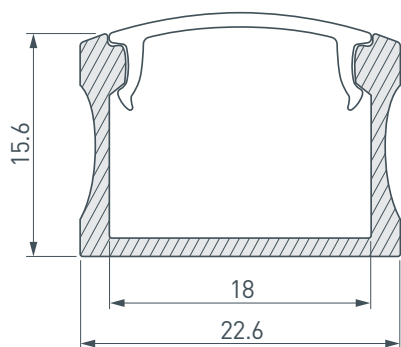
Артикул	<b>014848</b>
Модель	<b>ALU-WIDE-H15-2000 ANOD+FROST</b>
Цвет	 <b>серебристый</b>
Покрытие	<b>анодированное</b>
Форма (сечение)	<b>прямоугольная</b>
Назначение	<b>для контурной подсветки</b>
Размеры профиля	<b>2000×22.6×15.6 мм</b>
Ширина площадки для лент	<b>18 мм</b>
Рассеиваемая (отводимая) тепловая мощность* на 1 м	<b>20 Вт</b>

### ПАРАМЕТРЫ ЭКРАНА

Материал	<b>матовый поликарбонат (PC)</b>
Светопропускание	<b>40%</b>

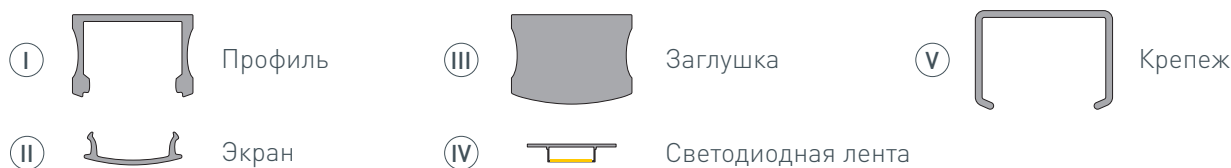
\* При использовании светодиодных лент и линеек.

# ЧЕРТЕЖ

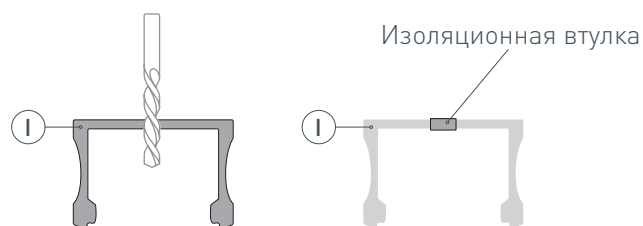


# РУКОВОДСТВО ПО МОНТАЖУ ПРОФИЛЯ

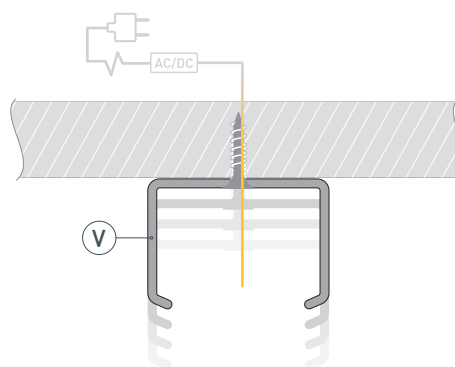
Необходимые компоненты:



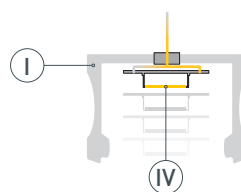
- 1 / Просверлите отверстие в профиле I для вывода кабеля питания светодиодной ленты. Установите и зафиксируйте в профиле I в отверстии для кабеля питания светодиодной ленты проходную изоляционную втулку.



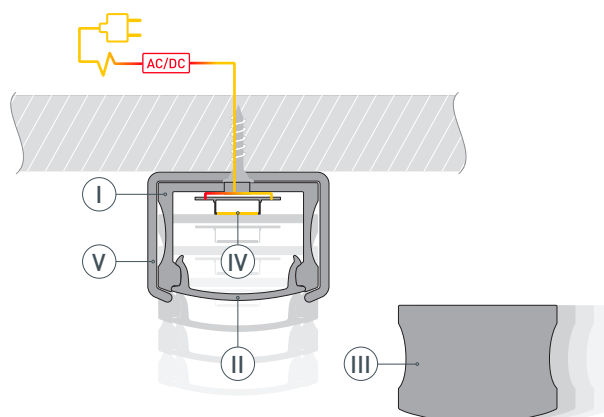
- 2 / Закрепите крепежи V на поверхности и выведите кабель от источника питания для светодиодной ленты.



- 3 / Перед приклеиванием светодиодной ленты IV рекомендуется обезжирить поверхность профиля I. Установите светодиодную ленту IV на профиль I и пропустите кабель питания светодиодной ленты через изоляционную втулку. Максимально допустимая для подключения длина отрезка светодиодной ленты указана в инструкции к светодиодной ленте.



- 4 / Установите профиль I в крепежи V. Подключите светодиодную ленту IV к источнику питания, строго соблюдая полярность, обозначенную на плате светодиодной ленты. Для обеспечения равномерного свечения ленты по всей длине рекомендуется подавать питание на светодиодную ленту с двух сторон. Установите экран II и заглушки III на профиль I.



## СОПУТСТВУЮЩИЕ ТОВАРЫ И АКСЕССУАРЫ

Приобретаются отдельно

Заглушка



**025263**  
Для ALU-WIDE-H15 глухая

Заглушка



**023370**  
Для ALU-WIDE-H15 с отверстием

Крепеж



**014861**  
Для ALU-WIDE-H15

Крепеж



**023188**  
Стальной для ALU-WIDE-H15